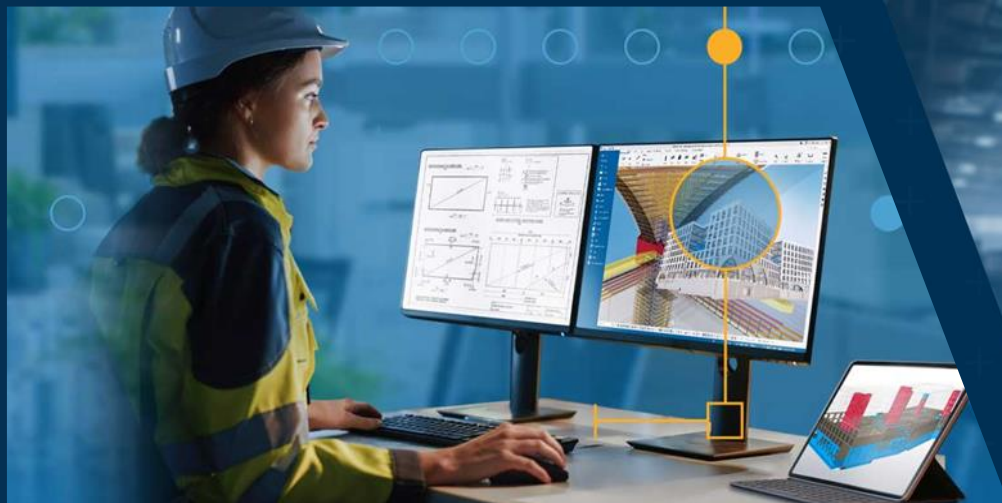


کتابچه راهنمای دوره‌های آموزشی نرم افزار تکلا استراکچرز (نسخه 5)



Tekla Structures 2020-2023

210 ساعت آموزش از مقدماتی تا پیشرفته



به همراه دو جلد کتاب مدلسازی و نقشه کشی تالیف مهندس محمدرضا عباسی

مدرس دوره : مهندس محمدرضا عباسی

www.TeklaPlus.com Instagram and Telegram: @teklaplus



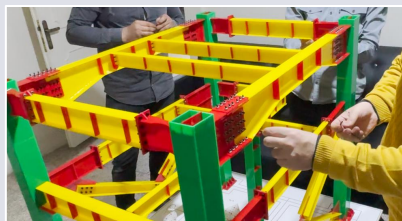
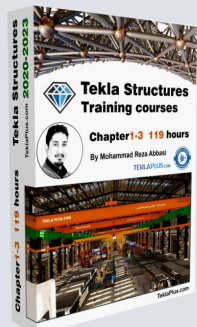
توصیه های مدرس دوره و نحوه استفاده از آن (حتما مطالعه شود)

با درود و احترام خدمت همه مهندسين گرامی ، بنده محمدرضا عباسی مدرس دوره های آموزشی نرم افزار تکلا استراکچرز هستم، احتراماً اینجانب ، بعد از گذشت 4 سال تلاش مستمر با افتخار به شما خدمات آموزشی از مقدماتی تا پیشرفته نرم افزار تکلا استراکچرز را ارائه می دهم . دوره های آموزشی اینجانب به صورت فیلم و دو جلد کتاب مدلسازی و نقشه گیری که در حال ویراستاری میباشد تهیه شده است و شامل مباحث جامع و کاربردی در زمینه تهیه نقشه های کارگاهی میباشد. این مجموعه شامل 7 فصل و حدود 210 ساعت آموزش میباشد که در حال حاضر 6 فصل از مباحث ضروری و پرکاربرد آن آموزش داده شده است و میتوانید از آنها استفاده کنید ، فصل هفتم به موضوع ارتباط بین نرم افزار تکلا استراکچرز و نرم افزار اسکچاپ و لومیون می پردازد که مباحث آن در حال ضبط میباشد. با این حال میتوانید تصاویری از بخش های ضبط شده آن را مشاهده کنید .

از آنجایی که شیوه تدریس این آموزش با آموزش های دیگر تا حدودی متفاوت است لذا در صورتی که زمان به اندازه کافی وجود دارد توصیه میشود که کاربر های این دوره فصل ها را به ترتیب مشاهده نمایند ، ولی اگر کسی نیاز دارد که در زمان بسیار کمی مثلا یک هفته اطلاعات کلی در خصوص روند پروژه را داشته باشد میبایست فصل یکم و اگر زمان بیشتری داشت فصل چهارم این آموزش را مشاهده نماید ، در فصل اول به بخش های مختلف تکلا به صورت جزئی اشاره شده است لذا اگر نیاز به مطالعه بیشتر در یک جز یا مبحث را داشته باشد میتواند در فصل دوم به آن بخش مراجعه و مباحث را به صورت کاملتر مطالعه کند . برای کسب اطلاعات بیشتر به مقدمه فصل ها و تصاویر انتخابی برای هر جلسه مراجعه نمایید.

همانطور که میدانید مباحث تکلا بسیار زیاد و توضیحات آن زمانبر میباشد بنابراین اینجانب در تلاش هستم که در فرصتی مناسب و به کمک شما کاربران گرامی بخش های پیشنهادی و یا خلا های آموزش را پیدا و در اسرع وقت اضافه و رفع نمایم. در صورتی که دستورات به خوبی یاد گرفته شود هر سازه ای را میتوانید مدلسازی و نقشه گیری کنید با این حال قابل ذکر است که مدلسازی سازه های خاص همانند سوله به صورت جداگانه در فصل های بعدی ضبط خواهد شد.

سخن نهایی : همانطور که در ابتدای مقدمه اشاره شده برای تهیه این مجموعه هزینه و زمان زیادی (4 سال) گذاشته شده است ، ممنونم از اینکه این موضوع را درک میکنید و جهت حمایت از ما از نسخه کپی شده استفاده نمیکنید. با تشکر محمدرضا عباسی



دوره های آموزش مجازی
(۱۹۵ ساعت فیلم ضبط شده)

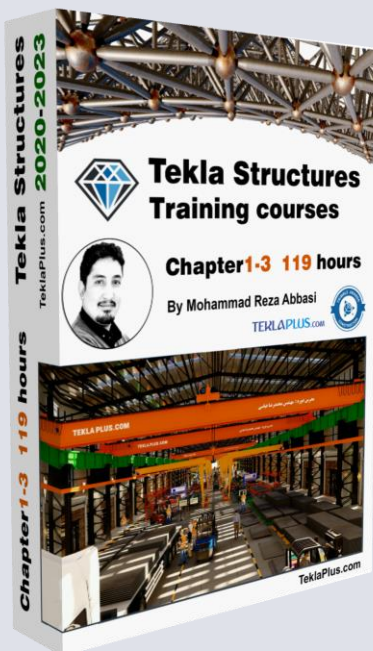
کتاب آموزش مدلسازی (جلد اول ۷۰۰ صفحه در قطع رحلی A۴)
کتاب آموزش نقشه‌گیری (جلد دوم ۵۰۰ صفحه در قطع رحلی A۴)

کلاس های حضوری جذاب ۶۰ ساعته در تهران
(۳۰ ساعت آموزش محیط نرم افزار)
(۳۰ ساعت ساخت سازه مدل شده در قالب ماکت برای اولین بار)

آموزش ها



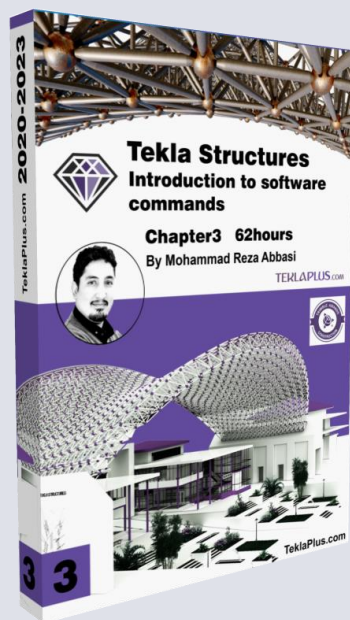
لیست دوره های آموزشی گروه فنی مهندسی تکلا پلاس (بخش اول)



فصل 123

سطح مقدماتی و متوسطه

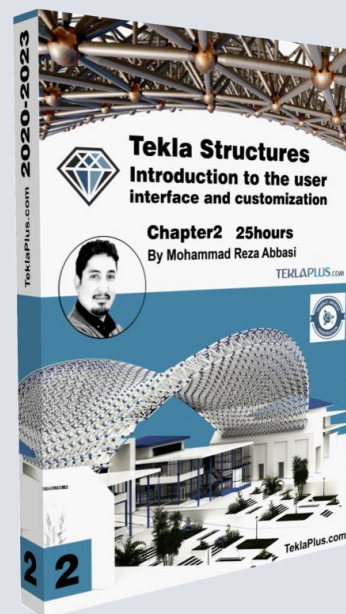
۱۰۴ ساعت ۲۸ گیگابایت



فصل سوم

آشنایی با دستورات (گام به گام)

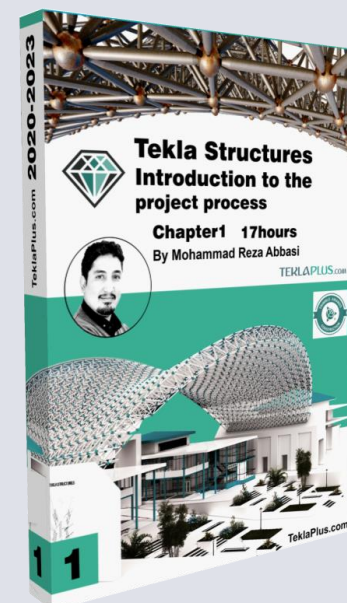
۶۲ ساعت ۱۹ گیگابایت



فصل دوم

آشنایی با رابط کاربری (گام به گام)

۲۵ ساعت ۵ گیگابایت



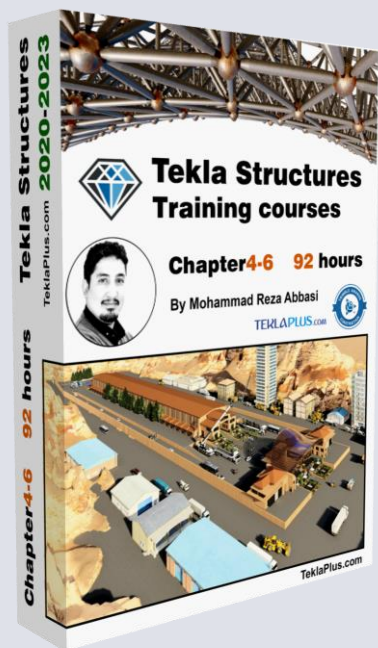
فصل اول

آشنایی با روند پروژه (پروژه محور)

۱۷ ساعت ۴ گیگابایت



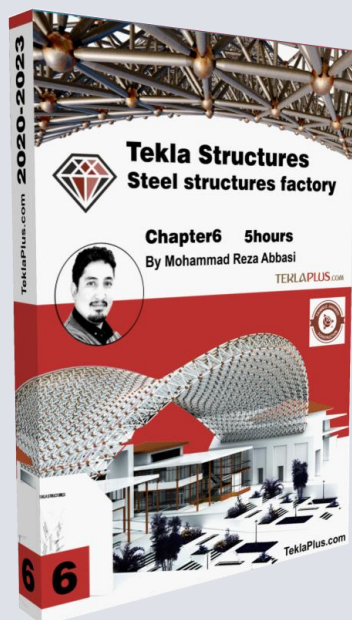
لیست دوره های آموزشی گروه فنی مهندسی تکلا پلاس (بخش دوم)



فصل 456

سطح پیشرفته

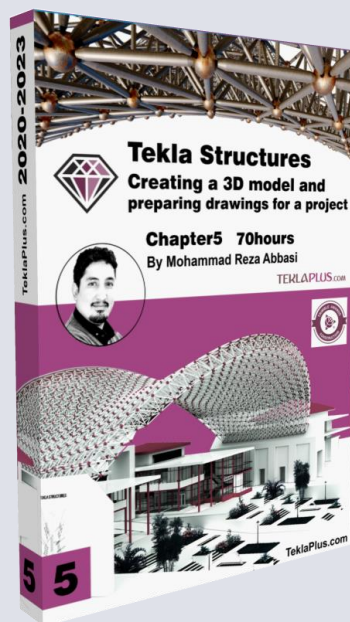
۹۱ ساعت ۳۹ گیگابایت



فصل ششم

کارخانه اسکلت فلزی

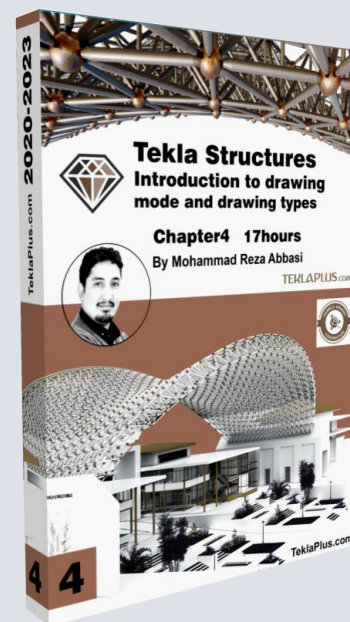
۵ ساعت ۷ گیگابایت



فصل پنجم

پروژه کامل (پروژه محور)

۶۹ ساعت ۲۷ گیگابایت



فصل چهارم

نقشه گیری (پروژه محور)

۱۷ ساعت ۵ گیگابایت



کتاب های آموزشی نرم افزار تکلا استراکچرز



کتاب آموزش نقشه‌گیری (جلد دوم)

به صورت گام به گام و پروژه محور

جلد دوم ۵۰۰ صفحه در قطع رحلی (A۴)



کتاب آموزش مدلسازی (جلد اول)

به صورت گام به گام و پروژه محور

جلد اول ۷۰۰ صفحه در قطع رحلی (A۴)

به اطلاع شما دوستان و علاقه مندان سایت تکلا پلاس می‌رساند که پس از ۴ سال کار مستمر، تالیف کتاب آموزش جامع نرم افزار تکلا استراکچرز به پایان رسیده است و این کتاب، به زودی پس از دریافت مجوزهای لازم، چاپ و در اختیار شما قرار خواهد گرفت. این کتاب، پیشنهادی ویژه برای کسانی است که می‌خواهند نرم افزار تکلا استراکچرز را از پایه تا پیشرفته، به صورت گام به گام و کاربردی فرا بگیرند! در این کتاب آموزشی، شما به صورت گام به گام با محیط و دستورات نرم افزار تکلا استراکچرز آشنا خواهید شد و با تمرین های متنوع بسیار، نحوه به کارگیری این دستورات را خواهید آموخت. در این کتاب آموزشی سعی شده است، کلیه موارد لازم در مدلسازی سازه های فولادی، به صورت خلاصه و کاربردی آموزش داده شود.

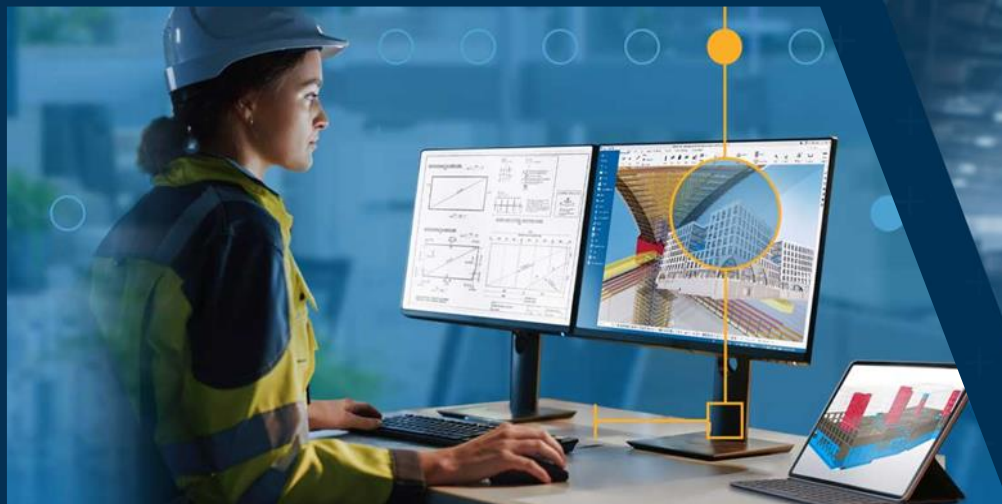
علاوه بر آنچه گفته شد، کتابی که در دستان شماست، حاوی خلاصه مطالب و نکاتی است که در دوره های آموزشی مطرح شده است. بنابراین، شما می‌توانید از این کتاب به عنوان یک مرجع آموزشی نرم افزار تکلا استراکچرز در کنار دوره های آموزشی ارائه شده استفاده نمایید. اطمینان داشته باشید که با پیگیری این آموزش و البته تمرین مستمر قادر خواهید بود که با نرم افزار تکلا استراکچرز به سادگی کار کرده و به اقدام به مدلسازی پروژه های مختلف نمایید.

دوره‌های آموزشی حضوری در تهران



Tekla Structures 2020-2023

210 ساعت آموزش از مقدماتی تا پیشرفته



به همراه دو جلد کتاب مدلسازی و نقشه کشی تالیف مهندس محمدرضا عباسی

مدرس دوره : مهندس محمدرضا عباسی

www.TeklaPlus.com Instagram and Telegram: @teklaplus



شیوه برگزاری کلاس های حضوری تکلا استراچرز

مدرس : مهندس محمدرضا عباسی

نسخه آموزش : تکلا استراچرز ۲۰۲۳ تعداد نفرات کلاس : ۶ نفر ه ، حداکثر ۷ نفره

نحوه برگزاری کلاس تئوری : ۳۰ ساعت فشرده از ساعت ۸ الی ۱۳ به مدت ۶ روز پشت سر هم از شنبه تا پنج شنبه ، جمعه استراحت ، سپس کلاس عملی شروع میشود ، این دوره به صورت پروژه محور هست و در این مدت مباحث ضروری جهت یادگیری کاربر تکلا به تشخیص مدرس تدریس می شود و در نهایت یک سازه مدلسازی و نقشه گیری می شود.

آشنایی با رابط کاربری / آشنایی با دستورات مهم مدلسازی / آشنایی با دستورات مهم نقشه گیری / آشنایی با گزارشات و شیوه کنترل پروژه / آشنایی با کامپوننت ها و هوشمند سازی اتصالات / آشنایی با نحوه تهیه کارت برش با plusPd

نحوه برگزاری کلاس عملی : ۳۰ ساعت به مدت سه روز پشت سر هم از ساعت ۸ الی ۱۷ ، آشنایی با شیوه مونتاژ و ساخت و نصب پروژه و همچنین تهیه ماکت سازه از پروژه مدلسازی و نقشه گیری شده در کلاس تئوری ، که ایده این دوره برای اولین بار توسط مهندس عباسی در تهران برگزار میشود. و هنرجو کاملا با نحوه ساخت و نصب آشنا خواهد شد.

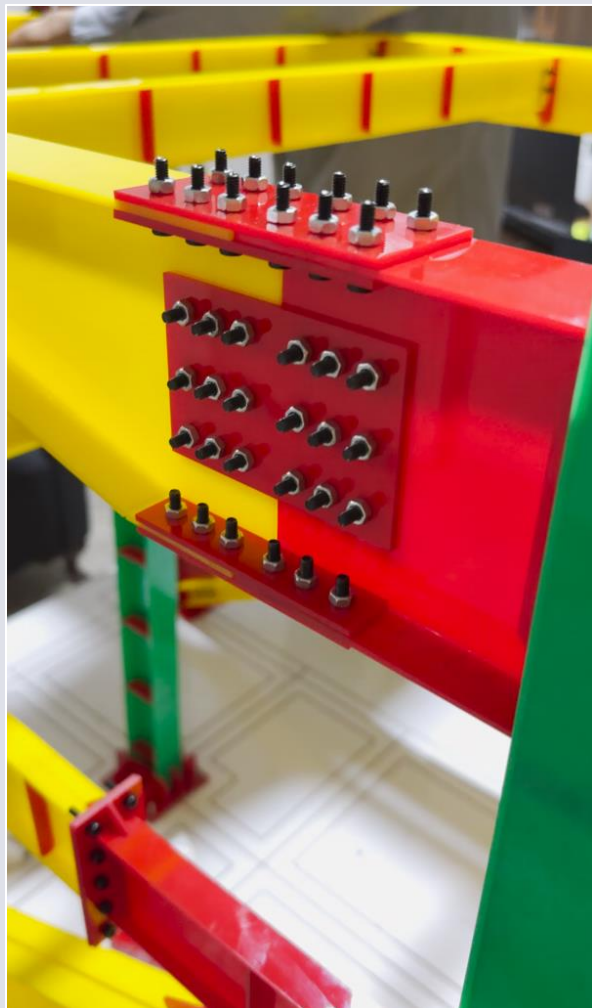
شهریه کلاس حضوری ۶ نفره ۶۰ ساعته: (قیمت کلاس ها در جدول هزینه ها در فصل بعدی عنوان شده)

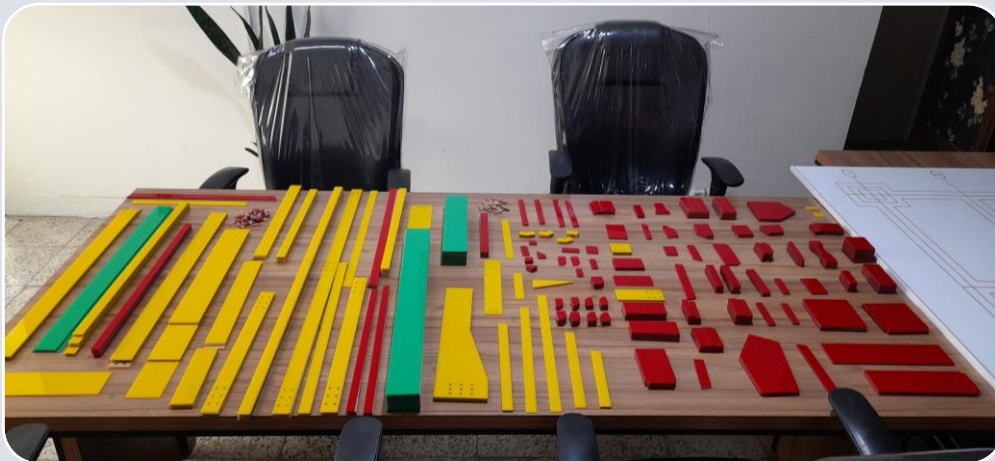
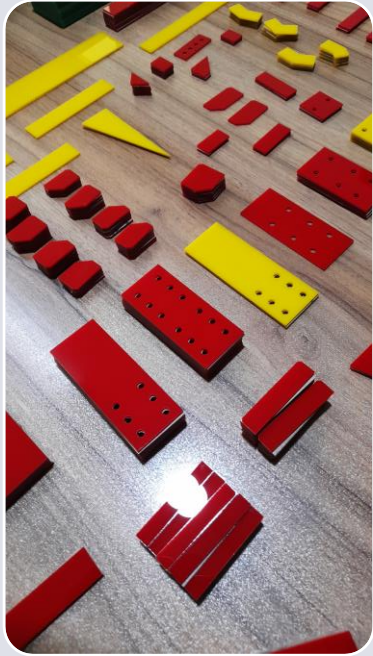
سایت آموزشی ۱ : واقع در ولیعصر ، دسترسی به مترو انقلاب ، و هتل ، سایت کامپیوتری آموزشی مجهز ؛ سیستم های با کانفیگ بالا ؛ دارای اینترنت پر سرعت میباشد ،

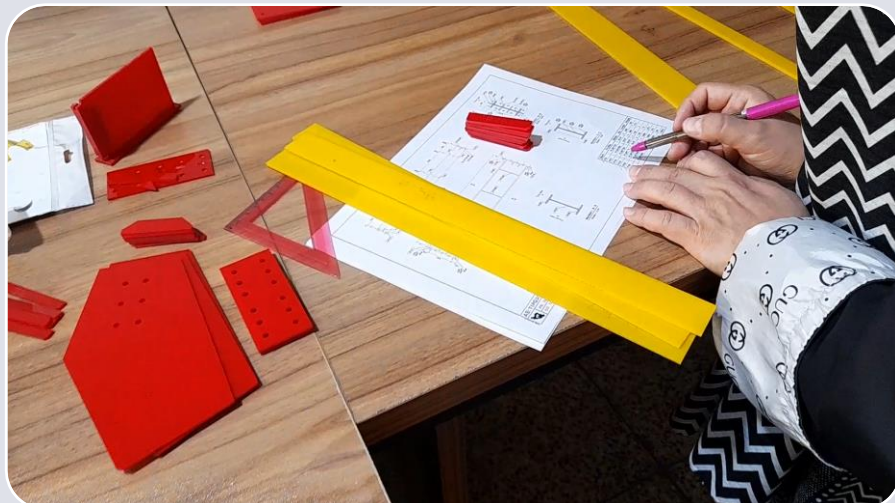
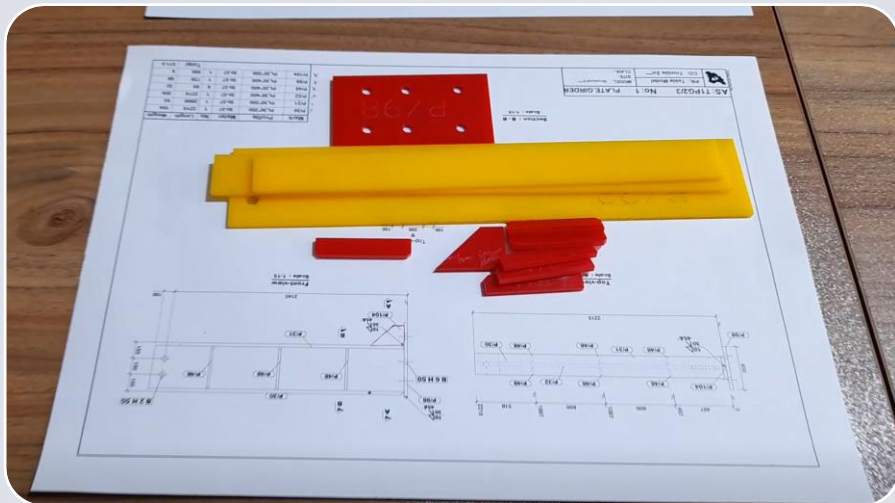
سایت آموزشی ۲ : واقع در کهریزک ، دسترسی به مترو کهریزک ، هتل و کارخانه اسکلت فلزی ، فاقد سایت کامپیوتری ، هنرجو میبایست لپ تاب به همراه داشته باشد.

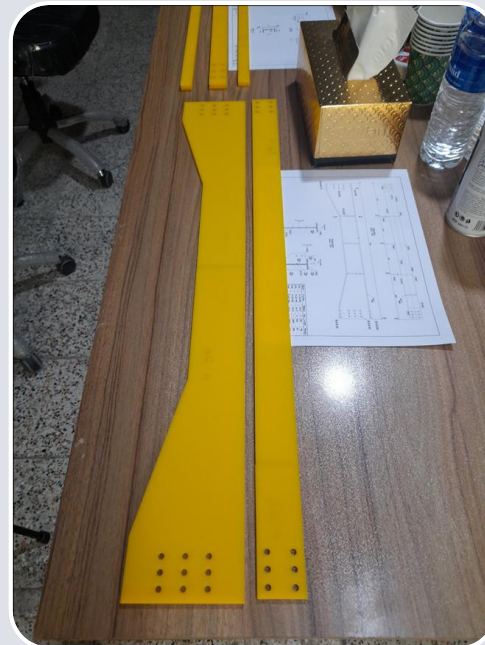
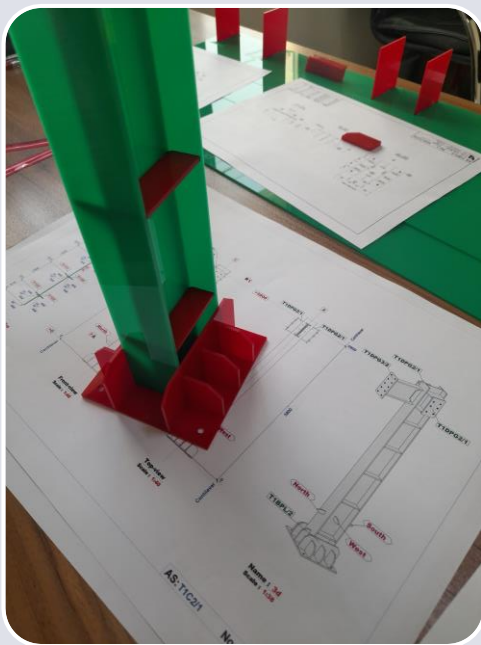
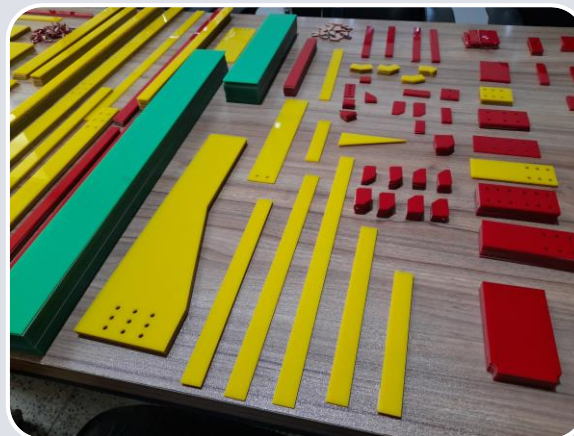
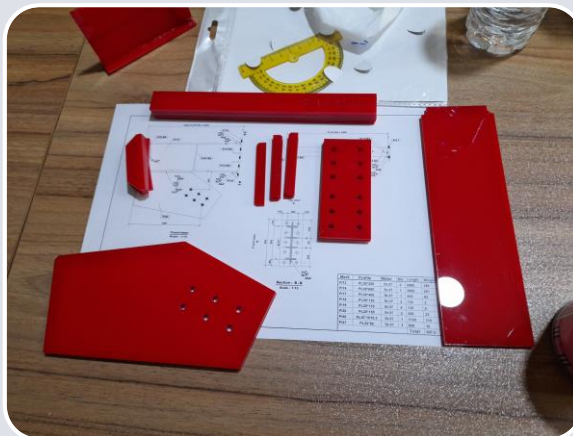
کسانی که در کلاس آموزشی شرکت میکنند در صورتی که تمایل به استفاده از دوره های ضبط شده داشته باشند ، هزینه دوره ۱۹۵ ساعته به جای ۶/۶ میلیون ۳/۵ میلیون در نظر گرفته میشود. همچنین افرادی که قبلا دوره را خریداری کرده باشند میتوانند در کلاس ها شرکت کنند در این صورت هزینه مازاد پرداختی دوره از هزینه کل کسر می شود.

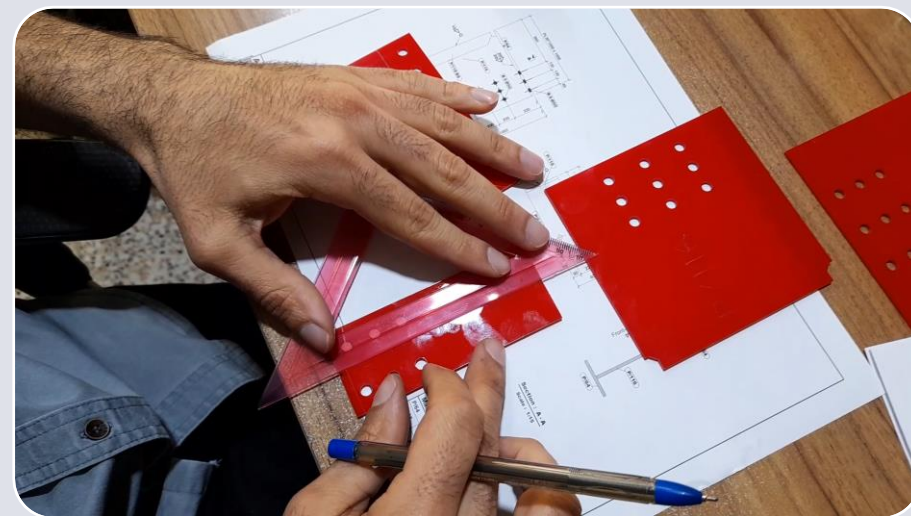
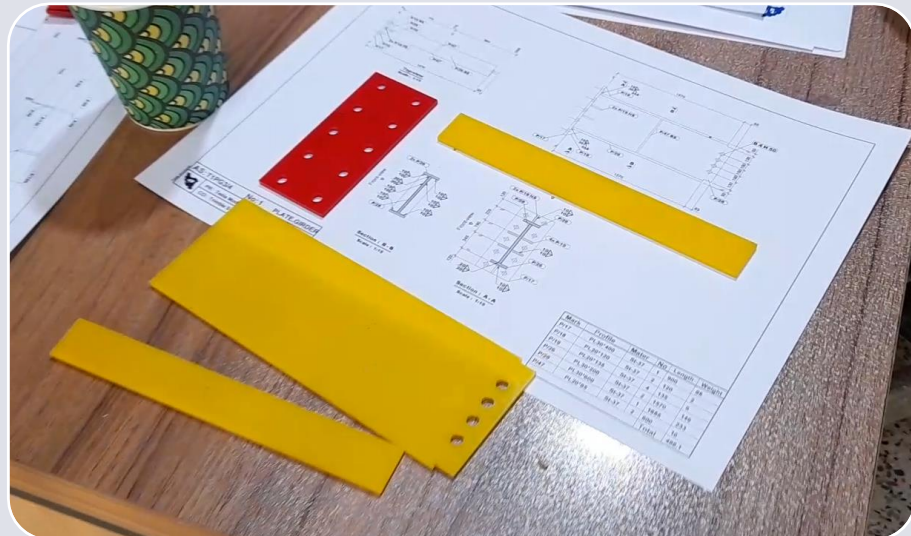
توجه : در صورتی که تعداد افراد شرکت کننده کمتر از ۶ نفر باشد کلاس در صورتی برگزار می شود که هزینه دوره به طور کامل پرداخت شود ، برای مثال اگر تمایل دارید که کلاس به صورت ۴ نفره برگزار شود ، میبایست کل هزینه ۶ نفر توسط ۴ نفر شرکت کننده پرداخت شود.





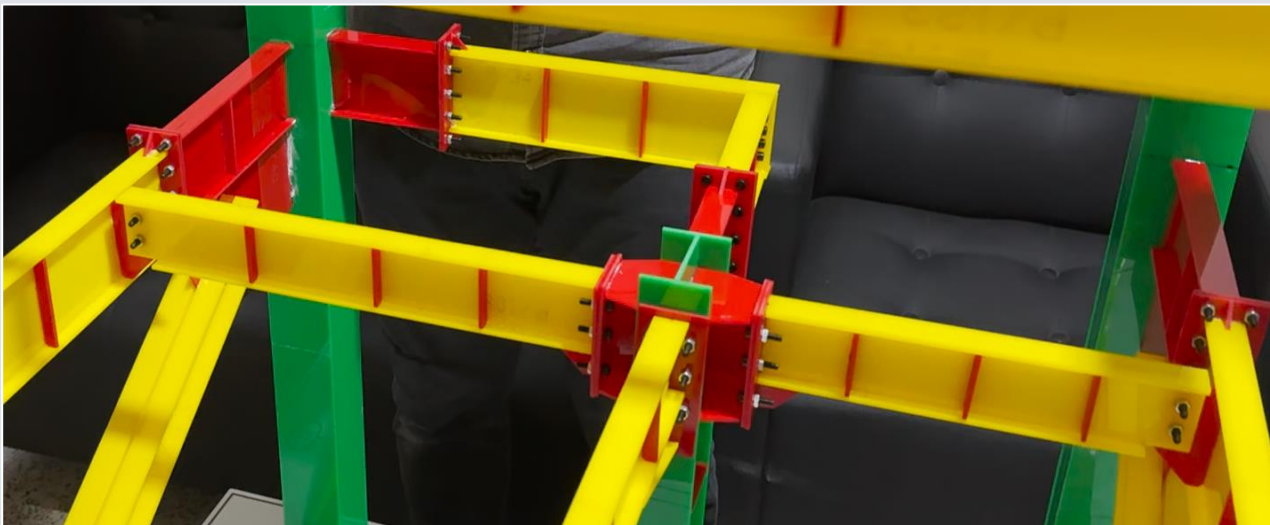


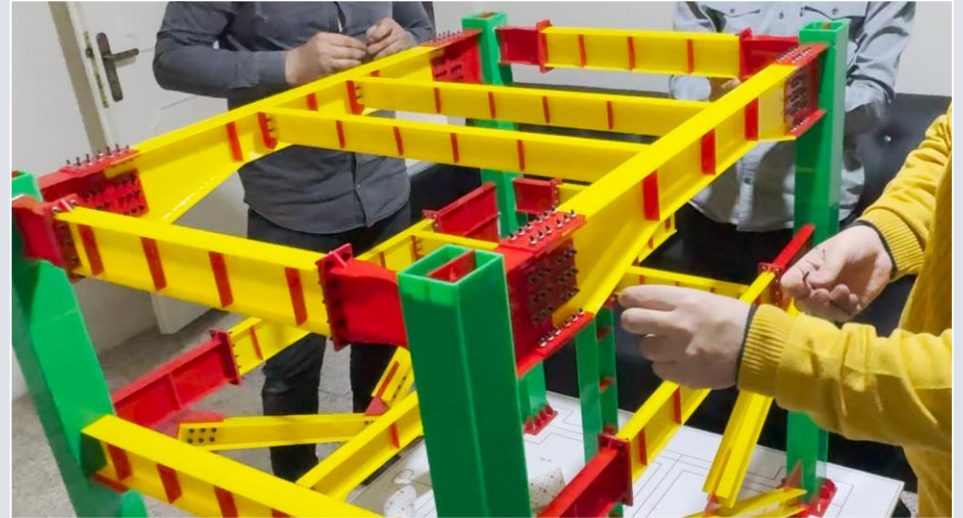










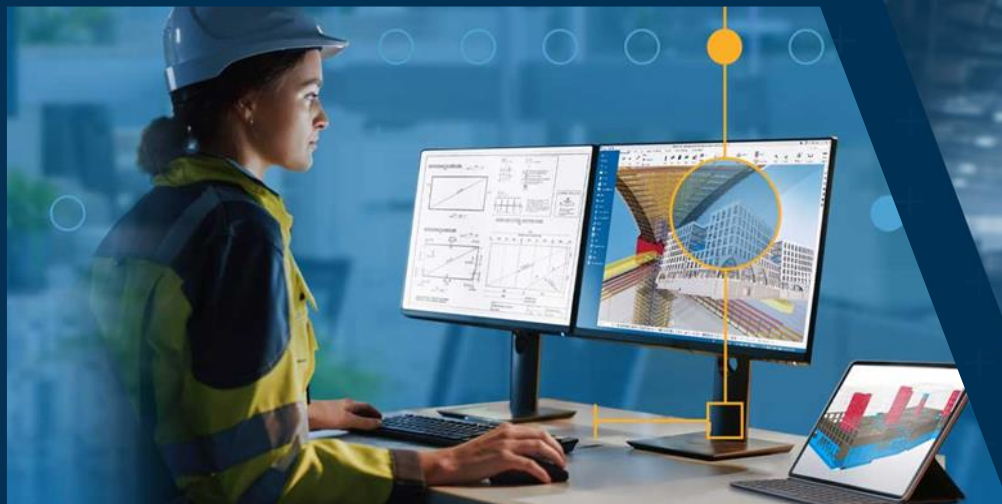


هزینه ها و شهریه کلاس حضوری 60 ساعته در تهران



Tekla Structures 2020-2023

210 ساعت آموزش از مقدماتی تا پیشرفته



به همراه دو جلد کتاب مدلسازی و نقشه کشی تالیف مهندس محمدرضا عباسی

مدرس دوره : مهندس محمدرضا عباسی

www.TeklaPlus.com

Instagram and Telegram: @teklaplus

ردیف	موضوع	حجم (تقریبی)	زمان (تقریبی)	سال ۱۴۰۳ (تومان)
۱	پک فصل اول : آشنایی با روند پروژه (پروژه محور)	۴ گیگ	۱۷ ساعت	۱/۲۰۰/۰۰۰
۲	پک فصل دوم : آشنایی با رابط کاربری و شخص سازی نرم افزار	۵ گیگ	۲۵ ساعت	۱/۵۰۰/۰۰۰
۳	پک فصل سوم : آشنایی با دستورات نرم افزار	۱۹ گیگ	۶۲ ساعت	۲/۹۰۰/۰۰۰
۴	پک فصل چهارم : آشنایی با نقشه گیری و انواع نقشه (پروژه محور)	۵ گیگ	۱۷ ساعت	۲/۰۰۰/۰۰۰
۵	پک فصل پنجم : تمرین مدلسازی ، نقشه گیری ، دستورات (پروژه محور)	۲۷ گیگ	۶۹ ساعت	۴/۳۰۰/۰۰۰
۶	پک فصل ششم : آشنایی با کارخانه اسکلت فلزی	۷ گیگ	۵ ساعت	۸۰۰/۰۰۰
۷	پک فصل هفتم : مدلسازی تکلا به کمک نرم افزار اسکچاپ	درحال ضبط	ناموجود	ناموجود
۸	پک فصل های ۱۲۳ : دوره مقدماتی و متوسطه	۲۸ گیگ	۱۰۴ ساعت	۴/۰۰۰/۰۰۰
۹	پک فصل های ۴۵۶ : دوره پیشرفته	۳۹ گیگ	۹۱ ساعت	۵/۵۰۰/۰۰۰
۱۰	پک فصل های ۱۲۳۴۵۶ : دوره مقدماتی تا پیشرفته (فول پک)	۶۷ گیگ	۱۹۵ ساعت	قسطی ۸/۸۰۰/۰۰۰ نقدی ۸/۰۰۰/۰۰۰

ردیف	عنوان کلاس های حضوری تکلااستراکچرز در تهران	محل برگزاری	کامپیوتر	بازدید از کارخانه	قیمت اصلی ۱۴۰۳	جشنواره نوروز با تخفیف
۱۱	کلاس حضوری ۶۰ ساعته + ساخت ماکت پروژه (برای اولین بار در ایران)	کهریزک	ناموجود (بر عهده هنرجو)	وجود دارد	۱۴/۵۰۰/۰۰۰	۱۲/۰۰۰/۰۰۰
۱۲	کلاس حضوری ۶۰ ساعته + ساخت ماکت پروژه (برای اولین بار در ایران)	میرداماد	موجود	وجود ندارد	۱۸/۵۰۰/۰۰۰	۱۶/۵۰۰/۰۰۰
۱۳	کلاس حضوری ۶۰ ساعته + ساخت ماکت پروژه + فول پک ۱۹۵ ساعته	کهریزک	ناموجود (بر عهده هنرجو)	وجود دارد	۱۷/۵۰۰/۰۰۰	۱۵/۵۰۰/۰۰۰
۱۴	کلاس حضوری ۶۰ ساعته + ساخت ماکت پروژه + فول پک ۱۹۵ ساعته	میرداماد	موجود	وجود ندارد	۲۲/۰۰۰/۰۰۰	۲۰/۰۰۰/۰۰۰
۱۵	کلاس حضوری ۳۰ ساعته ۶ روزه فشرده در تهران	کهریزک	ناموجود (بر عهده هنرجو)	وجود دارد	۹/۰۰۰/۰۰۰	۸/۵۰۰/۰۰۰
۱۶	کلاس حضوری ۳۰ ساعته ۶ روزه فشرده در تهران	انقلاب	موجود	وجود ندارد	۹/۵۰۰/۰۰۰	۹/۰۰۰/۰۰۰

توجه: کلاس ها بعد از تعطیلات عید نوروز از تاریخ ۱۷ ام به بعد برگزار خواهد شد زمان قطعی بعد از تعطیلات اعلام میشود ، برای پیش ثبت نام در کلاس ها میبایست مبلغ ۱/۰۰۰/۰۰۰ تومان واریز نمایید در صورتیکه کلاس مد نظر شما در منطقه مد نظر برگزار نشود میتوانید منطقه برگزاری را تغییر دهید و یا اینکه به پشتیبانی درخواست دهید تا هزینه پیش ثبت نام را به طور کامل به شما برگردانند. یا اینکه منتظر بمانید تا ظرفیت کلاس تکمیل شود. به محض تکمیل ظرفیت کلاس به شما اعلام میشود و میبایست کل هزینه کلاس را واریز نمایید.

جایزه : از تاریخ انتشار دوره ها از بین کاربرانی که فول پک فصل ها را تهیه کرده اند (ردیف ۱۰) به اولین کاربری که بتواند مطابق آموزش به طور کامل پروژه فصل پنجم را انجام دهد و نقشه گیری کند ، مبلغ دوره خریداری شده به طور کامل به عنوان جایزه به ایشان بازگردانده خواهد شد. همچنین در صورتی که این مجموعه در آینده هر دوره جدیدی را ارائه دهد برای ایشان نیز رایگان خواهد بود.



۱- آیا پکیج تک کاربره است؟ امکان خرید پکیج چند کاربره هست؟

کلیه ی پکیج ها تک کاربره هستن ، و تنها یک شماره سریال نصب دارند و فقط بر روی یک کامپیوتر و یک گوشی نصب می شود. در صورت تعویض سیستم یا تعویض گوشی همراه خود برای دریافت لایسنس یا دسترسی جدید میبایست مبلغ ۱۰۰ هزار تومان پرداخت نمایید. و حداکثر ۲ بار میتوانید سیستم یا شماره خود را تغییر دهید.

۲- نحوه ی دریافت پکیج ها چگونه است؟

کلیه ی پکیج های آموزشی با نرم افزار اسپات پلیر قفل گذاری شده است و به صورت دانلودی ارائه میشود در ابتدا نرم افزار اسپات پلیر مخصوص کامپیوتر و یا گوشی را دانلود و نصب میکنید ، پس از تکمیل سفارش لایسنس دوره خریداری شده برای شما ارسال می شود و آن را وارد نرم افزار میکنید تا دوره خریداری شده به شما نمایش داده شود.

۳- آیا برای دیدن آموزش ها نیاز به اتصال اینترنت داریم؟

برای بار اول باید به اینترنت متصل شوید تا فایل های دوره را دانلود کنید اما برای مشاهده مجدد از حجم اینترنت مصرف نمیشود اما باید اینترنت سیستم روشن باشد.

۴- آیا این پکیج بر روی گوشی ، تبلت و یا سیستم عامل مک نصب و اجرا می شود؟

برای اندروید ۷ به بالا و برای ویندوز ۷ و ۱۰ با ریت ۳ به بالا و برای مک با نسخه ۱۰.۱۳ به بالا قابل اجرا است و کاربری آیفون میبایست نرم افزار اسپات را از سیب اپ خریداری و نصب کنند. و همچنین این آموزش بر روی نسخه وب قابل استفاده نیست و کاربران خارج از کشور باید از نسخه اندروید استفاده کنند.

۵- آیا پکیج ها گروه پشتیبانی و رفع اشکال دارد؟

آموزش ها کاملا ساده بیان شده و نیاز به پشتیبانی ندارد، ولی جهت رفاه و کمک به کاربران ، پشتیبانی این دوره مطابق بند پنجم قرارداد که در ادامه آمده انجام میشود

۶- آیا با تعویض ویندوز مشکلی در اجرای پکیج پیش نمی آید؟

بله قبل از تعویض ویندوز با پشتیبان اسپات پلیر ارتباط بگیرید ، نسخه جدید نرم افزار را از آدرس اینترنتی <https://spotplayer.ir/#download> دانلود و نصب کنید ، بعد از نصب آخرین نسخه بر روی تغییر محل ذخیره سازی کلیک کنید و محل ذخیره سازی را بر روی درایو دیگری تنظیم کنید ، سپس یک فایلی را که تا به حال اجرا نشده است را اجرا کنید تا بر روی آخرین نسخه سوییچ شود، در صورتیکه همه فایل ها را مشاهده کرده اید ابتدا یک فایل را حذف کنید برای اینکار بر روی فایل راست کلیک کنید و حذف فایل را بزنید، سپس مجددا اجازه دهید تا فایل لود شود ، حال فایل هایی که دانلود شدن را به یک حافظه خارجی (یا یک درایو که فایل در آن حذف نشود) و بعد از انجام مراحل بالا فایل ها را به محل قبلی خود برگردانید. این مراحل برای همه لایسنس ها و دوره ها باید انجام بشود. در نهایت نرم افزار را نصب کنید و لایسنس را وارد نرم افزار کنید. این مراحل فقط برای تغییر ویندوز است نه تغییرات سخت افزاری.

۷- در صورتی که مراحل توضیح داده شده در سوال ۶ انجام نشود و ویندوز تعویض شود چه اتفاقی خواهد افتاد؟ در این صورت میبایست تمامی فایل های دوره را مجدداً دانلود کنید.

۸- آیا آموزش های آپدیت و بروزرسانی را رایگان دریافت میکنیم؟

برای کسانی که نسخه فول پک را دانلود و خریداری میکنند بروزرسانی های دوره به صورت رایگان انجام میشود.

۹- آیا دوره های آموزشی ضمانت و گارانتی تست محصول دارد؟

حدود ۱۰ ساعت نمونه آموزش در سایت آپارت تکلا پلاس قرار داده شده است میتوانید آن ها مشاهده کنید و کیفیت آموزش را قبل از خرید بسنجید همچنین ضمانت و گارانتی دوره آموزشی فقط مخصوص کاربران فول پک و افرادی که کل آموزش ۱۹۵ ساعته را خریداری میکنند میباشد و این افراد پس از دریافت و نصب و پخش پکیج آموزشی می توانند تا ۲۴ ساعت کیفیت آموزش ها و شیوه تدریس را تست کنید و در صورت عدم رضایت، سریال نصب پکیج شما باطل شده و پول شما طبق شرایط و قوانین استفاده هنگام خرید بند ششم پس داده می شود. کاربر میبایست طی این ۲۴ ساعت لایسنس را فعال و تست کند و در صورت عدم رضایت اعلام کند.

۱۰- آیا دوره های آموزشی را میتوانیم به صورت قسطی خریداری کنیم؟

کاربران فول پک میتوانند نصف مبلغ را هنگام خرید و نصف دیگر را بعد از گذشت یک ماه میتوانید واریز کنید. در اینصورت به تمام مباحث ۱۹۵ ساعت آموزش دسترسی خواهند داشت ولی در صورت عدم واریز قسط دوم مجموعه تکلا پلاس میتواند بعد از گذشت ۴۸ ساعت دسترسی به کل دوره را قطع کند.



توافق نامه فروشنده و خریدار صفحه اول

این یک توافق نامه قانونی ما بین استفاده کننده نهایی دوره (کاربر نهایی) و سایت مهندسی تکلا پلاس (teklaplus.com) با مدیریت مدرس دوره (محمدرضا عباسی) می باشد. کاربر نهایی در حین خرید محصول با واریز مبلغ دوره به حساب مدرس دوره موافقت خود را با کلیه شرایط این توافق نامه را اعلام می نماید که به منظور ثبت امضای دیجیتال شما می باشد. **اگر با این توافق نامه موافق نیستید از صفحه خارج شوید و مراحل خرید و سفارش را انجام ندهید خرید شما از این مجموعه به منزله پذیرفتن تمامی این قوانین است.**

بند ۱ : محصولات سایت تکلا پلاس با تدریس مهندس محمدرضا عباسی به صورت دانلودی و با نرم افزار اسپات پلیر Spot Player قفل گذاری شده است لذا برای مشاهده آموزش ها میبایست حتما اینترنت سیستم روشن باشد، برای شناخت بیشتر در مورد کارایی و محدودیت های این نرم افزار به آدرس اینترنتی spotplayer.ir (سایت رسمی اسپات پلیر) مراجعه کنید و بعد از شناخت این شیوه قفل گذاری اقدام به خرید نمایید، همچنین این پکیج نسخه وب ندارد و کاربران آیفون خارج از کشور میبایست برای مشاهده دوره از نسخه های اندروید استفاده کنند.

بند ۲ : خرید پکیج های آموزشی تکلا پلاس تنها از طریق وب سایت به آدرس teklaplus.com و اینستا و تلگرام این مجموعه صورت می گیرد، این سایت هیچ نمایندگی فروشی و هیچ محصول آموزشی در هیچ موسسه آموزشی ، دانشگاه و یا سایت های دیگر ندارد، و خرید پکیج های آموزشی تنها از طریق این وب سایت teklaplus.com و شبکه های اجتماعی این مجموعه امکان پذیر است. و سایت تکلاپلاس هیچ مسئولیتی در قبال خرید شما از سایت های جعلی و یا موسساتی که از نام تکلا پلاس برای فروش محصول خود سوء استفاده میکنند نخواهد داشت.

بند ۳ : مسئولیت نصب نرم افزار مربوطه و نصب دوره ها بر عهده خریدار است ، در صورت مشکل در نصب پکیج آموزشی فقط باید با مسئول پشتیبانی فنی ارتباط بگیرید تا شما را راهنمایی کند. در ضمن کلیه مشکلات مربوط به پخش نرم افزار اسپات پلیر میبایست از طریق کارشناسان اسپات پلیر حل و فصل شود.

بند ۴ : خریدار متعهد می شود که محتوای آموزش های سایت تکلا پلاس را جهت منافع مالی در خصوص آموزش در فضای اینترنت کپی و یا تقلید نکند مگر با ذکر منبع و هماهنگی و تایید مدرس. همچنین کاربر نهایی متعهد می شود که نمونه تمرین ها و طرح های پکیج های آموزشی سایت تکلا پلاس را بدون ذکر منبع منتشر نکند.

بند ۵ : مطالب آموزش داده شده کاملا ساده و واضح و اغلب با چندین مثال توضیح داده شده است ، لذا این مجموعه نیاز به هیچ گونه پشتیبانی ندارد، با این حال سایت تکلا پلاس تا حد امکان جهت رفاه و کمک به کاربران خود به سوالات آنها پاسخ داده و پشتیبانی میکند ولی هیچ گونه تعهدی در انجام این کار ندارد ، لازم به ذکر است هرگونه بی احتیاجی به تمامی پرسنل و کادر پشتیبانی این مجموعه ، منجر به اخراج شما از کانال پشتیبانی و لغو پشتیبانی دوره شما می گردد.

همچنین کاربر میبایست آموزش ها را ابتدا کاملا مشاهده کند سپس در صورت نیاز از پشتیبان سوال کند ، عدم توجه و عدم دقت کاربر به آموزش و پرسیدن سوالات متداول و سوالاتی که جواب آنها موجود است باعث هدر دادن انرژی تیم پشتیبانی خواهد شد و زمان کافی برای پاسخ دهی به سوالات مهم تر نخواهد ماند لذا تیم پشتیبانی تکلاپلاس تنها به سوالاتی پاسخ می دهد که بتوان از طریق تلگرام به آن پاسخ داد و در حد رفع اشکال باشد، که در اینخصوص پشتیبان از بین سوالات پرسیده شده به صلاحدید خود به سوالات مهم تر پاسخ میدهد. باز هم تاکید میشود که دوره های آموزشی سایت تکلاپلاس با تدریس مهندس محمدرضا عباسی هیچگونه پشتیبانی آموزشی ندارد اگر هم به سوالی پاسخ داده میشود صرفا به خاطر حمایت از مخاطبان خود است و این مجموعه تا زمانی که فعال باشد و بتواند از هنرجوهای خود حمایت میکند ولی تعهدی به انجام آن ندارد. همچنین سوالات مربوط به نرم افزار پخش کننده ویدئو میبایست از طریق متخصصان این نرم افزار یعنی پشتیبان اسپات پلیر بر طرف شود.



توافق نامه فروشنده و خریدار صفحه دوم

بند ۶ : کاربر موظف است قبل از خرید دوره، فیلم راهنمای دوره در آپارات و آخرین بروزرسانی کتابچه راهنمای دوره که به صورت PDF در سایت و تلگرام قرار داده شده است را مطالعه کند و همچنین قبل از خرید نمونه آموزش های مربوطه را مشاهده و با آگاهی کامل در مورد مطالب دوره و مباحث مربوطه خرید خود را انجام دهد، با این حال دوره های فول پیک آموزشی سایت تکلا پلاس ۲۴ ساعت پس از دریافت ، گارانتی برگشت دارد، به هر دلیلی از خرید خود منصرف شدید می توانید از گارانتی یک روزه سایت استفاده کنید و هزینه پکیج را به طور کامل پس بگیرید. لازم به ذکر است که خسارات وارد شده به سایت بر عهده ی مشتری است که شامل هزینه ابطال لایسنس و مالیات تراکنش اینترنتی می باشد که از مبلغ پکیج کسر می شود و مابقی هزینه پکیج در بازه زمانی هفت روزه پرداخت خواهد شد. لازم به ذکر است برخی از محصولات شامل کتاب ها ، و یا آبجکت ها و... گارانتی برگشت ندارند.

بند ۷ : برای ضبط و تهیه این آموزش به مدت ۴ سال زمان گذاشته است و تا جای ممکن سعی شده که اکثر مباحث پوشش داده شود که میتوانید با مطالعه کتابچه راهنما و سر فصل ها و نمونه آموزش ها با این مباحث آشنا شوید با این حال مجموعه تکلا پلاس معتقد است که قطعا این دوره های آموزشی عاری از عیب و نقص نیستند و ممکن است خطاهایی نیز در این خصوص مشاهده شود ، لذا خرید دوره به منزله پذیرفتن همه ی این کم و کاستی ها است اگر به دنبال یک آموزش بی نقص هستید لطفا خرید را انجام ندهید. در صورت اختلاف بین خریدار و فروشنده ، در حالی که فروشنده (سایت تکلا پلاس) به هر دلیلی مقصر شناخته شود، حداکثر مبلغی که خریدار میتواند به عنوان خسارت از فروشنده دریافت کند معادل مبلغ دوره خریداری شده توسط خریدار میباشد لذا هیچگونه ادعای دیگری در این خصوص پذیرفتنی نیست.

بند ۸ : شرایط ذکر شده در این قرارداد به مرور زمان ممکن است تغییر کند که حق آن برای سایت تکلا پلاس محفوظ است، مشتریان موظف هستند که به صورت مستمر به صفحه شرایط و تعهدات سایت مراجعه کنند تا از تغییرات احتمالی این صفحه آگاه شوند. همچنین خریدار موظف است که از اطلاعات خرید خود نگهداری و محافظت کند ، لازم به ذکر است که پشتیبانی تکلا پلاس فقط با اطلاعات خرید شما صورت می گیرد و سایت تکلا پلاس هیچ مسئولیتی در قبال مفقود شدن محتوا و اطلاعات خرید مشتریان ندارد و کاربرانی که به صورت قسطی خرید خود را انجام میدهند در صورت عدم واریز قسط دوم مجموعه تکلا پلاس میتواند بعد از گذشت ۴۸ ساعت دسترسی به کل دوره را قطع کند و خریدار حق هیچگونه اعتراضی را ندارد.

بند ۹ : هدف تمامی تمرین ها و آموزش ها یادگیری کاربر تکلا استراکچرز است و کاربر نباید از اعداد و مثال ها و ... در پروژه واقعی استفاده کند مع الوصف همه مطالب جنبه آموزشی دارند. با توجه به تاکید دوباره در خصوص نحوه استفاده از دوره آموزشی اعلام میگردد مطالب این دوره صرفا آموزشی میباشد و از آنها نمیتوان در پروژه ها و سازه های اجرایی استفاده کرد در غیر اینصورت مسئولیت آن بر عهده خریدار و کاربر دوره میباشد و سایت تکلا پلاس در اینخصوص هیچ گونه مسئولیتی نخواهد داشت.

بند ۱۰ : برای مشاهده این آموزش یک بازه زمانی ۵ ساله در نظر گرفته شده است با توجه به اینکه این دوره های آموزشی در نسخه ۲۰۲۰ الی ۲۰۲۳ ضبط شده است، بدیهی است با تغییر و به روز شدن نسخه های نرم افزار تکلا استراکچرز و با آمدن نسخه ۲۰۲۸ و ۲۰۲۹ دیگر این آموزش ها قدیمی شده و کاربرد چندانی ندارد لذا ، این دوره ها تاریخ انقضا دارند و پس از آن محدودیت دسترسی دارد لذا کاربر بعد از خرید دوره حداکثر به مدت ۵ سال میتواند از آن استفاده کند و بعد از این تاریخ سایت تکلا پلاس (فروشنده) هیچ گونه تعهدی نسبت به آن ندارد. و در صورت عدم فعالیت مجموعه به صلاحدید مدرس دوره ممکن است فیلم ها از دسترس خارج شوند و خریدار حق هیچ گونه اعتراضی در اینخصوص ندارد.



آشنایی با نحوه خرید و استفاده از دوره آموزشی

- ✓ **قدم اول:** آخرین نسخه کتابچه راهنمای دوره، که به صورت PDF تهیه شده را مطالعه کنید. مخصوصا بخش قوانین و ضوابط استفاده از دوره سپس اقدام به خرید نمایید.
- ✓ **قدم دوم:** جهت آشنایی با شیوه تدریس، نمونه آموزش های مدرس را از طریق کانال آپارات <https://www.aparat.com/TeklaPlus> مشاهده نمایید.
- ✓ **قدم سوم:** مبلغ دوره را طبق جدول تعیین شده به شماره کارت **۵۸۵۹-۸۳۱۰-۹۶۰۷-۱۲۱۱** بانک تجارت به نام **محمدرضا عباسی** واریز نمایید.
- ✓ **قدم چهارم:** عنوان دوره خریداری شده و تصویر فیش واریزی و مشخصات و شماره تماس خود را به شماره تلگرام **۰۹۹۰-۲۸۹-۱۷۲۳** (پشتیبانی فروش) ارسال کنید.
- ✓ **قدم پنجم:** پس از تایید مبلغ واریز شده، لایسنس دوره به همراه شماره تماس پشتیبانی آموزشی از طریق تلگرام، توسط پشتیبان فروش برای شما ارسال میشود.
- ✓ **قدم ششم:** نصب نرم افزار اسپات پلیر: نرم افزار اسپات پلیر، نسخه ویندوز و یا نسخه تلفن همراه را از سایت spotplayer.ir دانلود و بر روی گوشی یا کامپیوتر خود نصب کنید.

SpotPlayer.ir

تلفن: 021-6749-8080 پشتیبانی مدرسین

پشتیبانی تلگرام: @spotplayer

کانال خبری تلگرام: @spotplayernews

اینستاگرام: @spotplayer.ir

اسپات پلیر | ویژگیها | تعرفهها | راهنما

پل مدرسین

نسخه	نسخه	نسخه	نسخه	نسخه	نسخه
Web	iOS	Android	Ubuntu	MacOS	Windows
5.0.3.24	بروزی	5.2.0.28	بروزی	5.3.2.32	5.3.2.32

- ✓ **قدم هفتم:** اینترنت سیستم یا گوشی خود را روشن کرده سپس نرم افزار را باز کنید و در محل تعیین شده لایسنس دریافتی را وارد کنید.
- ✓ **نکته ۱:** پشتیبانی پخش کننده: در صورت هر گونه سوال و یا خطای پخش که به نرم افزار اسپات پلیر مربوط میشود به کانال تلگرامی [@spotplayeruserguide](https://t.me/spotplayeruserguide) مراجعه نمایید.
- ✓ **نکته ۲:** پشتیبانی فروش دوره: در صورت هرگونه سوال در مورد محتوای دوره و نحوه خرید از طریق شماره تلگرام **۰۹۹۰-۲۸۹-۱۷۲۳** به پشتیبانی فروش پیام دهید.
- ✓ **نکته ۳:** ارتباط با مدرس دوره: جهت ارتباط با مدرس دوره به آیدی اینستاگرام [@TeklaPlus](https://www.instagram.com/TeklaPlus) پیام دهید.

نصب و شیوه یادگیری نرم افزار تکلا استراکچرز



Tekla Structures 2020-2023

210 ساعت آموزش از مقدماتی تا پیشرفته



به همراه دو جلد کتاب مدلسازی و نقشه کشی تالیف مهندس محمدرضا عباسی

مدرس دوره : مهندس محمدرضا عباسی

www.TeklaPlus.com

Instagram and Telegram: @teklaplus



سیستم مورد نیاز کاربر برای استفاده از نسخه ۲۰۲۳

TEKLA 2023	Recommendation	Best performance
Operating system	Windows 11 or Windows 10 (64-bit)	Windows 11 or Windows 10 (64 bit)
Memory	16+ GB	32+ GB
Hard disk	1 TB, SSD	2TB, PCIe NV Me M.2 SSD
Processor	Intel® Core™ i7 CPU 3 GHz or higher, or equivalent AMD	Intel® Core™ i9 CPU 4 GHz or higher, or equivalent AMD
Graphics card*	Two monitor support, such as NVIDIA GeForce RTX 3060/3070	Two monitor support, such as RTX 3000 -series (3080/3090) or newer
Monitors	Two 27 inch 2560x1440	43 inch 4K or two 30 inch 2560x1600
Mouse**	3-button wheel mouse	Cordless 3-button wheel mouse and a 3Dconnexion Space Pilot
Backup equipment	External hard drive	External hard drive with scheduled backups
Network adapter	100 Mbit/s IPv4 or IPv6	1 Gbit/s IPv4 or IPv6

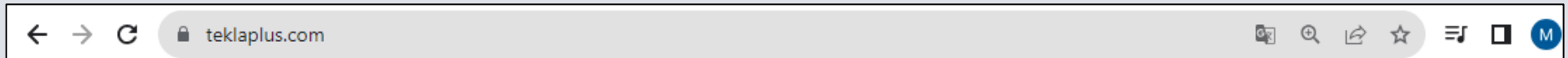
توجه: مشخصات سیستم ارائه شده فوق، توسط سایت رسمی تکلا استراکچرز برای نسخه ۲۰۲۳ نرم افزار تکلا استراکچرز منتشر شده است که طبق تجربه مؤلف در صورتی که در حال یادگیری و گذراندن دوره های آموزشی تکلا هستید نیاز به انتخاب یا خرید سیستمی با مشخصات فوق نیست، و معمولاً سیستم هایی با مشخصات پایین تر از سیستم پیشنهاد شده نیز پاسخگوی دوره آموزشی شما یا انجام پروژه های ساده تر خواهند بود. با توجه به تنوع زیاد سیستم های موجود در بازار بهترین روش برای شناخت قابلیت سیستم خود نصب نرم افزار و آزمودن سرعت آن است. بنابراین برای خرید و تعویض سیستم خود عجله نکنید.

نصب نرم افزار تکلا استراکچرز همانند نصب سایر نرم افزار ها به سادگی با چند کلیک قابل انجام است، با این حال قبل از اقدام به نصب این نرم افزار لازم است از داشتن حداقل سخت افزار ها و نرم افزار های مورد نیاز آن مطمئن شوید. در جدول روبرو اطلاعات مورد نیاز جهت نصب نرم افزار آورده شده است. پس از کسب اطمینان از اینکه رایانه مورد استفاده شما دارای سخت افزارها و نرم افزارهای مورد نیاز است، می توانید با اجرای فایل نصب و پیگیری دستورات راهنمای آن، نسبت به نصب نرم افزار تکلا استراکچرز اقدام نمایید.

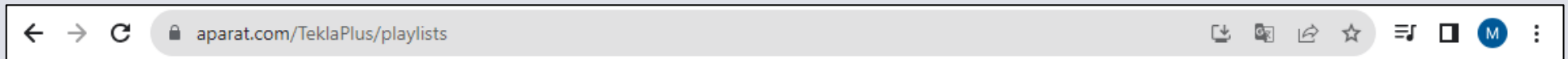


معرفی سایت گروه آموزشی و فنی مهندسی تکلا پلاس

جهت اطلاعات بیشتر در زمینه دوره تکلا استراچرز به آدرس اینترنتی www.TeklaPlus.com مراجعه نمایید .



جهت دانلود آموزش نصب نرم افزار و مشاهده نمونه آموزش های دوره تکلا استراچرز به آدرس اینترنتی www.aparat.com/TeklaPlus مراجعه نمایید .



خانه همه ویدیوها لیست پخش درباره کانال

نمونه پروژه	نمونه آموزشی	نمونه آموزش	معرفی دوره	نصب نرم افزار
نکات آموزشی تکلا استراچرز مشاهده کل لیست پخش	نمونه آموزش مشاهده کل لیست پخش	دوره آموزشی نرم افزار تکلا استراچرز مشاهده کل لیست پخش	معرفی دوره آموزشی تکلا استراچرز مشاهده کل لیست پخش	نصب نرم افزار تکلا استراچرز مشاهده کل لیست پخش



گام اول : فیلم راهنمای آموزش صفر تا صد نرم افزار تکلا استراکچرز نسخه های ۲۰۲۰ الی ۲۰۲۳

قبل از شروع هر کاری ابتدا از طریق لینک زیر وارد کانال آپارت گروه مهندسی تکلا پلاس شوید و فیلم جامع راهنمای دوره را مشاهده کنید.

آدرس ویدئو را در مرورگر کپی کنید : <https://www.aparat.com/v/BNiaR>

کتابچه راهنمای دوره آموزشی نرم افزار تکلا استراکچرز

Tekla Structures 2020-2023

210 ساعت آموزش از مقدماتی تا پیشرفته

مدرس دوره : مهندس محمدرضا عباسی

به همراه دو جلد کتاب مدلسازی و نقشه کشی تالیف مهندس محمدرضا عباسی

۲:۱۷:۰۸

www.TeklaPlus.com Instagram and Telegram: @teklaplus

فیلم آموزشی معرفی کتابچه راهنمای دوره و معرفی صفر تا صد دوره تکلا استراکچرز نسخه های ۲۰۲۰ الی ۲۰۲۳



گام دوم : مشاهده نمونه آموزش ، نمونه تدریس ، خلاصه مباحث دوره آموزشی تکلا استراکچرز



خلاصه آموزش فصل پنجم

مدرس : مهندس عباسی

فصل پنجم

خلاصه مباحث فصل پنجم

۱۶۴ دقیقه ۱۰۴۸ مگابایت



خلاصه آموزش فصل چهارم

مدرس : مهندس عباسی

فصل چهارم

خلاصه مباحث فصل چهارم

۵۰ دقیقه ۴۷۱ مگابایت



خلاصه آموزش فصل سوم

مدرس : مهندس عباسی

فصل سوم

خلاصه مباحث فصل سوم

۱۰۹ دقیقه ۶۷۲ مگابایت



گام سوم: مشاهده آموزش های رایگان (۶ جلسه کامل از دوره)



فصل 2 جلسه سوم

آشنایی با دستورات حرکتی بخش اول

۴۱ دقیقه ۳۹۸ مگابایت



فصل 2 جلسه دوم

آشنایی با رابط کاربری نرم افزار تکلا

۵۹ دقیقه ۲۹۴ مگابایت



فصل 2 جلسه اول

شروع کار با نرم افزار و ایجاد پروژه

۴۴ دقیقه ۲۳۴ مگابایت



فصل 2 جلسه ششم

منوی فایل ساخت تمپلیت

۴۹ دقیقه ۲۸۵ مگابایت



فصل 2 جلسه پنجم

منوی فایل ذخیره سازی

۵۴ دقیقه ۲۷۶ مگابایت



فصل 2 جلسه چهارم

دستورات حرکتی و انتخابی بخش دوم

۳۹ دقیقه ۳۱۲ مگابایت



مقدمه مباحث نرم افزار تکلا استراکچرز

همانگونه که می دانید، امروزه، استفاده از نرم افزارها در علوم مهندسی بسیار رایج شده است و بخش اعظمی از طراحی، مدلسازی و ساخت پروژه ها به کمک نرم افزارهای مهندسی انجام می شود. این نرم افزارها، تاثیر بسزایی در افزایش سرعت و کاهش خطاها و هزینه های پروژه دارند. یکی از مشهورترین نرم افزارهای مهندسی، نرم افزار تکلااستراکچرز است که کاربردهای بسیاری در صنعت دارد و در حال حاضر، بسیاری از شرکت های عمرانی و صنعتی دنیا، برای طراحی و مدلسازی پروژه های خود از این نرم افزار استفاده می نمایند. به همین دلیل، فراگیری این نرم افزار به تمامی دانشجویان و مهندسين عمران و معماری و همچنین علاقه مندان به طراحی و مدلسازی سازه ها پیشنهاد می گردد. مطمئن باشید که در صورتیکه مهارت کافی برای استفاده از نرم افزار تکلااستراکچرز را کسب کنید، از قابلیت ها و امکانات بی نظیر این نرم افزار، شگفت زده خواهید شد. اما ذکر این نکته نیز ضروری است که به دلیل قابلیت های فراوان نرم افزار تکلااستراکچرز، **فرآیند یادگیری آن، زمانبر و تسلط بر آن، علاوه بر آموزش، نیازمند تمرین و تجربه است. بنابراین، نباید انتظار داشت که در چند هفته یا چند ماه بتوان بر این نرم افزار تسلط پیدا کرد.** با این حال، می توان با برنامه ریزی مناسب و حرکت در مسیر صحیح و همچنین استفاده از تجربه افراد متخصص، این مدت زمان را به میزان قابل توجهی کاهش داده و یادگیری را به فرآیندی جذاب تبدیل نمود. از دیگر مشکلات موجود در مسیر یادگیری این نرم افزار، می توان به کمبود منابع آموزشی جامع و بروز اشاره نمود. منابعی که دانشجویان را به صورت گام به گام با نحوه مدلسازی و مدیریت یک پروژه در این نرم افزار آشنا سازد و با قرار دادن آن ها در مسیر صحیح، از سردرگمی آنان جلوگیری نماید. بر این اساس، مجموعه تکلا پلاس، با تکیه بر سال ها تجربه کار و برگزاری دوره های آموزش حضوری و غیر حضوری این نرم افزار و همچنین مدلسازی و مدیریت پروژه های مختلف با آن، اقدام به طراحی دوره های آموزش جامع نرم افزار تکلااستراکچرز نموده است تا سایر علاقه مندانی که قادر به شرکت در کلاس ها و دوره های حضوری نیستند نیز بتوانند با استفاده از این دوره های آموزشی، نحوه کار با نرم افزار تکلااستراکچرز را فرا گیرند.

این مجموعه آموزشی، پیشنهادی ویژه برای کسانی است که می خواهند نرم افزار تکلااستراکچرز را از مقدماتی تا حرفه ای، به صورت گام به گام و کاربردی فرا گیرند. آموزش های ارائه شده در این مجموعه، کاملا کاربردی و مبتنی بر آخرین نسخه نرم افزار تکلااستراکچرز است. در این مجموعه آموزشی، شما پس از آشنایی مقدماتی با نرم افزار تکلااستراکچرز و قابلیت های آن، به مرور با محیط و دستورات نرم افزار نیز آشنا خواهید شد و سپس، نحوه به کارگیری این دستورات را در قالب یک پروژه کاربردی خواهید آموخت. سعی شده است در این مجموعه آموزشی، تمامی پیشنیازهای لازم از جمله اصول نقشه خوانی، به صورت خلاصه ذکر گردد. علاوه بر این، در حین آموزش، تمامی نکات اجرایی و قوانین و دستورات عملی ها و مقررات ملی که در مدلسازی یک پروژه واقعی باید مد نظر قرار گیرد نیز به صورت کامل، تشریح شده است. این مجموعه آموزشی، تقریباً شامل ۲۱۰ ساعت آموزش گام به گام نرم افزار تکلااستراکچرز به شرح زیر است:

آموزش مبانی و پیشنیازها: آموزش مبانی نقشه خوانی سازه، آشنایی با آئین نامه های سازه های فلزی، آموزش گام به گام نصب و راه اندازی نسخه های مختلف نرم افزار تکلااستراکچرز (نسخه ۲۰۲۰ و ۲۰۲۱ و ۲۰۲۲)، آموزش گام به گام کلیه دستورات نرم افزار تکلااستراکچرز، آموزش ایجاد یک پروژه جدید و مدیریت آن، آشنایی با دستورات حرکتی، انتخابی و نمایشی در نرم افزار تکلااستراکچرز، آشنایی با نحوه وارد کردن فایل های اتوکد در نرم افزار تکلااستراکچرز و مدلسازی بر اساس آن ها، آشنایی با تنظیمات اولیه و شخصی سازی محیط نرم افزار تکلا، آموزش نحوه جستجو و فیلتر کردن آبجکت ها در پروژه، آموزش ذخیره سازی پروژه و الگوسازی از آن.

آموزش جامع مدلسازی و نقشه گیری: آموزش مدلسازی انواع تیرها و ستون ها، آموزش مدلسازی انواع پلیت ها، آموزش مدلسازی انواع پله ها و رمپ ها، آشنایی با پیچ و مهره ها و استاندارد ها و کاتالوگ های آن ها (بولت کاتالوگ و اسمبلی کاتالوگ) و آموزش مدلسازی انواع پیچ و مهره ها، آشنایی با فرآیندهای جوشکاری و آئین نامه های جوشکاری و آموزش مدلسازی انواع جوش ها، آشنایی با انواع اتصالات جوشی و پیچ و مهره ای و آموزش مدلسازی آن ها، آموزش کامپوننتها و نحوه استفاده از آنها در مدلسازی، آموزش هوشمند سازی اتصالات و آموزش گام به گام نامگذاری (نامبرینگ) پروژه.



سخنی با مخاطبان در ارتباط با یادگیری نرم افزار (محمدرضا عباسی)

در این بخش، با چند توصیه مهم، آموزش نرم افزار تکلا استراکچرز را آغاز خواهیم کرد. توجه داشته باشید، یادگیری نرم افزار تکلا استراکچرز، فقط به معنای آموختن چگونگی استفاده از دستورات آن نیست، در واقع، لازم است شما به موازات آشنایی با محیط نرم افزار و دستورات آن، با مباحث کاربردی دیگر، از جمله نقشه خوانی، آیین نامه ها و فرآیندهای ساخت و اجرای یک پروژه آشنا شوید. مباحثی که در این بخش مطرح می شود، در یادگیری نرم افزار تکلا استراکچرز بسیار موثر است، به همین جهت، پیشنهاد می شود حتما این مباحث را به عنوان نقشه راه یادگیری خود در نظر داشته باشید. در اینصورت، سریعتر و اصولی تر می توانید نرم افزار تکلا استراکچرز را فرا گیرید.

اهمیت نرم افزار اتوکد در یادگیری نرم افزار تکلا استراکچرز: یکی از مهمترین مواردی که بر کیفیت نقشه های کارگاهی تهیه شده موثر است، یادگیری نرم افزار اتوکد است. بر این اساس، بهتر است قبل از یادگیری نرم افزار تکلا استراکچرز، یا به موازات آن، نرم افزار اتوکد را نیز فرا گیرید. اگرچه یادگیری اتوکد، پیشنیاز فراگیری نرم افزار تکلا استراکچرز نیست، ولی با توجه به اینکه معمولا طراحان سازه، نقشه های پروژه را در قالب فایل اتوکد به شاپیست تحویل می دهند،

لازم است بتوانید پروژه مربوطه را با نرم افزار اتوکد باز کنید، جزئیات آن را بررسی و در صورت نیاز، ویرایش کنید و نهایتا از آن نقشه ها، پرینت تهیه کنید. در واقع، زمانی که بخواهید عملیات شاپ دراوینگ (تهیه نقشه های کارگاهی) یک پروژه را از صفر تا صد انجام دهید و یا یک پروژه واقعی رو از ابتدا تا انتها، مدلسازی کنید، حتما به نرم افزار اتوکد نیاز پیدا خواهید کرد.

زیرا بسیار اتفاق می افتد که نقشه های سازه ای که از طرف طراح پروژه برای شما ارسال می شود، دارای معایبی است که لازم است اصلاح شوند. برای مثال، ممکن است طراح، به دلایل مختلف برخی از اندازه ها، کدها یا جزئیات (دیتیل ها) را در پروژه، ترسیم نکرده باشد.

ما در چنین مواردی، معمولا اگر اصلاحات زیادی مورد نیاز باشد، پروژه مربوطه، پس از بررسی توسط شاپیست، مجددا به طراح ارجاع داده می شود تا ایرادات موجود را برطرف نموده و فایل تصحیح شده را مجددا ارسال نماید. با این حال، اگر ایرادات مورد نظر، ناچیز باشد و زمان زیادی برای اصلاح آنها مورد نیاز نباشد و یا اینکه طراح پروژه در دسترس نباشد یا زمان کافی برای ارسال و دریافت فایل ها وجود نداشته باشد، شما باید بتوانید اصلاحات مورد نیاز را شخصا در نرم افزار اتوکد اعمال کنید سپس برای مهندس طراح ارسال کنید و تایید بگیرید. علاوه بر آنچه گفته شد، تسلط بر نرم افزار اتوکد به عنوان یکی از مهمترین نرم افزارهای مهندسی،

برای هر مهندس عمران یا مهندس معماری، یک مهارت مهم محسوب می شود. توجه کنید که نیازی نیست در حد حرفه ای و پارمتریک با این نرم افزار آشنا شوید، بلکه آشنایی مقدماتی با محیط نرم افزار و ترسیم های دوبعدی نیز برای تهیه نقشه های کارگاهی با تکلا استراکچرز در اکثر پروژه ها کفایت می کند. سعی کنید در محیط دوبعدی نرم افزار اتوکد، با انواع اندازه گذاری ها، مقیاس ها و نحوه ویرایش نقشه ها و چاپ آن ها آشنا شوید. در آینده، در صورت تمایل، می توانید نحوه شاپ دراوینگ با نرم افزار اتوکد رو نیز بیاموزید.

این کار بسیار مفید است و موجب می شود بسیاری از ایرادات نقشه ها را قبل از شروع مدلسازی پروژه در تکلا استراکچرز ببینید. بنابراین، یادگیری نرم افزار اتوکد، در کیفیت نقشه های کارگاهی تهیه شده توسط شما در نرم افزار تکلا، بسیار موثر است و پیشنهاد می شود حتما قبل یا به موازات یادگیری نرم افزار تکلا استراکچرز، جهت یادگیری نرم افزار اتوکد نیز اقدام نمائید.



۲. تاثیر نقشه خوانی بر کیفیت نقشه های کارگاهی: یکی دیگر از موارد بسیار مهمی که در یادگیری اصولی نرم افزار تکلااستراکچرز و همچنین کیفیت نقشه های کارگاهی تهیه شده توسط شاپیست تاثیر گذار است، نقشه خوانی است. کار اصلی شما به عنوان یک شاپیست، تهیه نقشه های کارگاهی است. بنابراین، ضروری است که به نقشه خوانی سازه تسلط کامل داشته باشید و با تمامی علائم اختصاری (جوش ها، نماها، برشها) و تمامی جزئیات مختلف یک سازه آشنا باشید. پس از آن می توانید مدلسازی و ترسیم پلانها و اجزاء نقشه را در نرم افزار تکلااستراکچرز آغاز کنید. بنابراین، آشنایی با نقشه خوانی برای هر شاپیست، ضروری است. این کار موجب می شود که ایرادات موجود در نقشه های سازه را در صورت وجود، به سرعت بیابید و به طراح پروژه ارجاع دهید و یا در صورت امکان، خودتان مشکلات موجود را برطرف نمائید.

۳. اهمیت حضور در کارخانه اسکلت فلزی: یکی دیگر از مباحث مهمی که باید به آن توجه نمود، آشنایی شاپیست با کارخانه های اسکلت فلزی و فرآیندهای ساخت پروژه است. بسیار مهم است که شاپیست، دید اجرایی خوبی نیز داشته باشد و با فرآیند برشکاری ورق ها، تسمه سازی، مونتاژ و جوشکاری قطعات، آشنایی مقدماتی داشته باشد. آگاهی از این فرآیندها موجب می شود که شاپیست بداند که چه اندازه ها و جزئیاتی برای برش، مونتاژ و جوشکاری هر قطعه، مورد نیاز است و ذکر این داده های ضروری را در نقشه های شاپ در نظر داشته باشد. بر این اساس، اکیدا پیشنهاد می شود که حین یادگیری نرم افزار تکلااستراکچرز، به عنوان یک کارآموز، مدتی درکارخانه اسکلت فلزی حضور داشته باشید و از نزدیک با فرآیندهای ساخت پروژه آشنا شوید. با حضور در کارخانه متوجه خواهید شد که کوچکترین کمبود در داده های ضروری نقشه های کارگاهی، چقدر می تواند فرآیند ساخت پروژه را به تعویق بیاندازد.

از طرفی، خواهید دید که وجود اشتباه در نقشه ها، چگونه قطعات ساخته شده را به ضایعات تبدیل خواهد کرد! بنابراین، حضور در کارخانه و آشنایی با فرآیندهای ساخت پروژه موجب می شود که ایرادات و کمبودهای نقشه های شاپ خودتان را بهتر متوجه شوید.

۴. اهمیت بررسی دقیق نقشه های شاپ افراد حرفه ای: یکی دیگر از راه های کسب مهارت در تهیه نقشه های کارگاهی، این است که نقشه های شاپ تهیه شده توسط افراد حرفه ای را بررسی کنید. بهتر است در دوره ای که به عنوان کارآموز در یک کارخانه اسکلت فلزی مشغول کار هستید، علاوه بر آشنایی با محیط کارخانه و فرآیندهای ساخت پروژه، نقشه های کارگاهی پروژه های قبلی آن کارخانه را نیز که توسط افراد حرفه ای تهیه شده است، به دقت بررسی و از آن ها الگوبرداری کنید.

دقت کنید که نامگذاری قطعات در هر کدام از این پروژه ها چگونه صورت گرفته است. مثلا در یک سازه جوشی، قطعات را چگونه نامگذاری می کنند و این نامگذاری چه تفاوتی با نحوه نامگذاری قطعات در یک سازه پیچ و مهره ای دارد.

معمولا هر شاپیست، شیوه های شخصی و منحصربرفرد خودش را در تهیه نقشه های کارگاهی دارد. بهتر است شما با برخی از این شیوه ها آشنا شوید و نقاط قوت و ضعف هر یک از این روش ها را یادداشت کنید و به عنوان الگو، از آن ها در کار خود استفاده نمائید. همچنین به عنوان تمرین می توانید پروژه ای که یکبار توسط یک شاپیست حرفه ای، مدلسازی شده است را مجددا مدلسازی کنید و در پایان، نقشه های شاپ خودتان را با نقشه های شاپ آن شاپیست حرفه ای مقایسه کنید. به این طریق می توانید نقاط ضعف کار خودتان را کشف و با تمرین بیشتر آن ها را برطرف کنید. بنابراین، بررسی نقشه های کارگاهی تهیه شده توسط افراد حرفه ای، به شما کمک می کند تا با شیوه های صحیح تهیه نقشه های شاپ آشنا شوید.

۵-اهمیت اخلاق حرفه ای در کار: یکی از مهمترین مسائلی که شما باید به عنوان یک مهندس، همواره مد نظر داشته باشید، رعایت اخلاق حرفه ای و احساس مسئولیت است. برای تبدیل شدن به یک شاپیست حرفه ای و موفق، تعهد و مسئولیت پذیری زیادی لازم است. شما باید از اهمیت کاری که انجام می دهید آگاه باشید و بدانید که تهیه نقشه های کارگاهی، نیازمند دقت زیادی است.

شاپ دراوبینگ، جزو اولین مراحل ساخت یک پروژه است. بنابراین، وجود اشتباه یا کمبود در آن، تمامی فرآیندهای دیگر از ساخت تا نصب پروژه را مختل می سازد و علاوه بر این، می تواند ضرر و زیان هنگفتی را به بار آورد. به همین جهت، لازم است نسبت به کار خود حساس و دقیق باشید و همواره سعی کنید که به کمک سایر اعضای درگیر در پروژه، ایرادات کار خود و حتی دیگران را شناسایی و برطرف نمائید.



دوره آموزشی از مقدماتی تا پیشرفته نرم افزار تکلا استراکچرز

TeklaPlus.Com

مدرس دوره: مهندس محمدرضا عباسی

بنابراین، محدودیت های موجود در گزارشات نرم افزار تکلا استراکچرز را می توانید به سادگی با استفاده از نرم افزار Excel یا نرم افزار Access برطرف نمایید. بر این اساس، پیشنهاد می شود به منظور افزایش سرعت کار و همچنین تهیه گزارشات مفیدتر و زیباتر از نرم افزار Excel یا نرم افزار Access استفاده نمایید.

شما می توانید با استفاده از این نرم افزارها، گزارشات خود را با سرعت و دقت بالاتر تهیه نمایید، تمامی اجزای به کار رفته در پروژه را در مدت زمان کوتاهی دسته بندی کنید و در صورت نیاز، فیلترهای متنوعی را بر روی گزارشات خود اعمال کرده و چاپ نمایید. از دیگر کاربردهای مفید این نرم افزارها، تهیه گزارش صورت ورق است، بدین صورت که شما می توانید گزارش کاملی از تسمه های مورد نیاز پروژه را به تفکیک طول، عرض و ضخامت، تهیه کنید. بنابراین، بهتر است به موازات یادگیری نرم افزار تکلا استراکچرز، نرم افزارهای Excel و Access را هم در حد مقدماتی فرا بگیرید.

۸- اهمیت یادگیری آئین نامه های سازه های فلزی: در ادامه مباحث مقدماتی و مبحث اولیه، به بررسی اهمیت آیین نامه ها و نشریه ها می پردازیم که نقش اساسی در استفاده صحیح از نرم افزار تکلا استراکچرز دارند. پیشنهاد می شود که در کنار یادگیری نرم افزار تکلا، با آیین نامه ها و نشریه های مهم در این زمینه نیز آشنا شوید. یکی از مهمترین ها مباحث مطرح در آیین نامه ها، مبحث ۱۰ مقررات ملی ساختمان است.

سعی کنید که این آیین نامه ها را مطالعه کنید. اگرچه در اکثر موارد، این دستورالعمل ها در نقشه های ارسالی از طرف طراح پروژه، در بخش توضیحات فنی نقشه و یا در بخش جزئیات (دیتیل ها) توضیح داده شده است، با این حال، بهتر است شما با منبع دقیق این علائم و ضوابط آشنا باشید تا در صورتیکه در نقشه ها با این علائم برخورد کردید.

با مراجعه به منبع آن، اطلاعات مربوطه را بدست آورید. بنابراین، سعی کنید که در کنار یادگیری نرم افزار تکلا استراکچرز، مطالعاتی نیز در زمینه آیین نامه ها داشته باشید.

۶. اهمیت حضور در هنگام نصب پروژه ها: در این بخش، درباره اهمیت حضور شاپیست در محل نصب پروژه صحبت خواهیم کرد. در ابتدا لازم است به این نکته اشاره کنیم که یک شاپیست، باید علاوه بر آشنایی با فرآیندهای ساخت یک پروژه، با فرآیند نصب پروژه نیز آشنا باشد. بنابراین، لازم است شما علاوه بر گذراندن یک دوره کارآموزی در کارخانه، مدتی نیز در محل نصب پروژه ها حضور پیدا کنید و از نزدیک با چگونگی نصب قطعات و همچنین مشکلات موجود و موارد ایمنی مورد نیاز در نصب آشنا شوید. همانگونه که قبلا نیز اشاره شد، شاپیست وظیفه دارد قبل از نصب پروژه، نقشه های مربوطه به نصب که اصطلاحا به آن ها نقشه های GA (جنرال ارنجمنت) نیز گفته می شود را در اختیار نصاب پروژه قرار دهد. نقشه نصب، حاوی اطلاعات لازم برای نصب قطعات است. بدین معنی که نصاب با مراجعه به این نقشه ها، متوجه می شود که هر قطعه (ستون ها، تیرها، پله ها و ...) را در کجا و چگونه نصب نماید. حضور شما در محل نصب باعث می شود که ببینید که نصاب برای نصب قطعات، به چه اطلاعاتی نیاز دارد.

با توجه به آنکه مدت زمان نصب، یکی از پارامترهای مهم و تعیین کننده در هزینه های نهایی یک پروژه است، لازم است تمامی اطلاعات مورد نیاز نصاب را در اختیار وی قرار دهید.

۷. اهمیت یادگیری نرم افزارهای آفیس: یکی از ابزارهای کاربردی که استفاده از آن در کنار نرم افزار تکلا استراکچرز می تواند مفید باشد، مجموعه نرم افزارهای آفیس شرکت مایکروسافت و بخصوص نرم افزارهای Excel و Access است. این دو نرم افزار، کاربردهای بسیاری در محاسبات حسابداری و تهیه گزارشات آماری دارند. شما می توانید از این نرم افزارها در کنار نرم افزار تکلا استراکچرز، به منظور تهیه گزارشات کارگاهی مفیدتر استفاده نمایید.

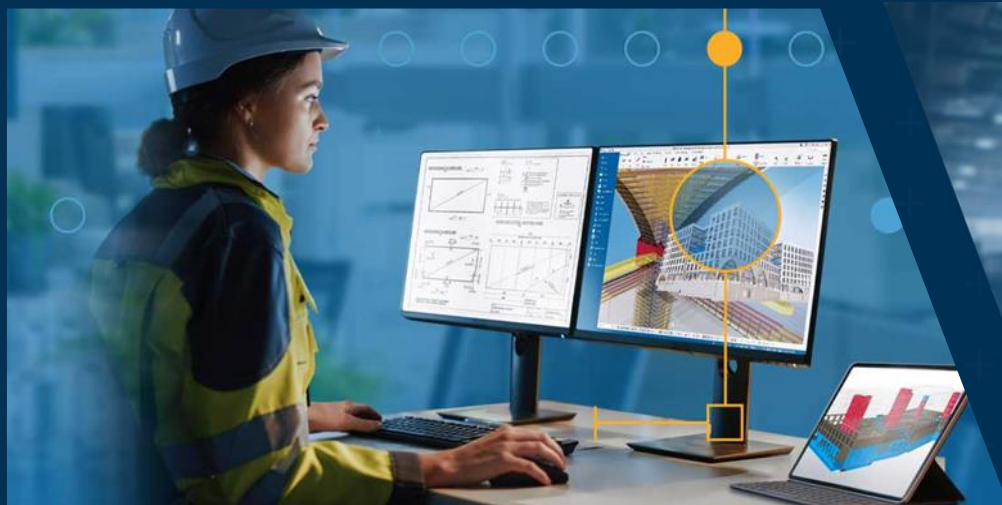
البته گزارشات تهیه شده توسط نرم افزار تکلا استراکچرز بسیار مناسب است و شما می توانید در این نرم افزار، انواع گزارشات مورد نیاز خود را تهیه و تنظیم کنید. با این حال، ذکر این نکته ضروری است که نرم افزارهای Excel و Access، به صورت تخصصی برای ذخیره اطلاعات و گزارش گیری از داده ها طراحی شده اند و طبیعتا در تهیه و فیلتر کردن گزارشات، حرفه ای تر و انعطاف پذیرتر از گزارشگیر نرم افزار تکلا استراکچرز عمل می کنند.



فصل اول : آشنایی با روند پروژه (پروژه محور)

Tekla Structures 2020-2023

210 ساعت آموزش از مقدماتی تا پیشرفته



به همراه دو جلد کتاب مدلسازی و نقشه کشی تالیف مهندس محمدرضا عباسی

مدرس دوره : مهندس محمدرضا عباسی

www.TeklaPlus.com Instagram and Telegram: @teklaplus



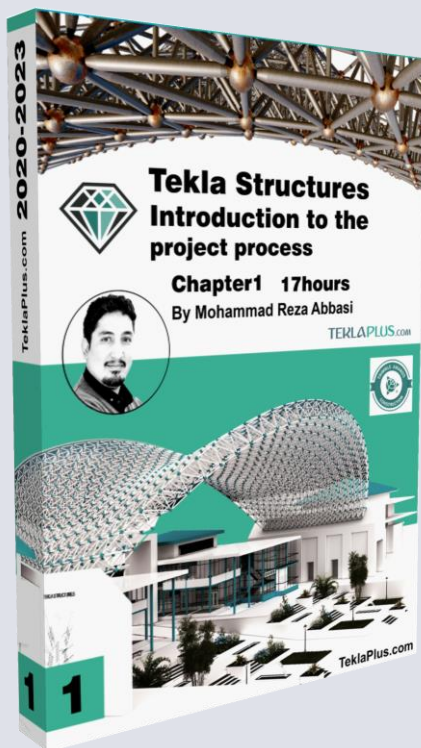
مقدمه فصل اول : آشنایی با روند پروژه

آشنایی با روند پروژه :

هدف این فصل آشنایی با نرم افزار تکلا استراکچرز و یادگیری مراحل شاپدراوینگ است در این فصل یک پروژه ساده انتخاب شده و ابتدا کروکی زمین در نرم افزار اتوکد ترسیم میشود سپس این کروکی را وارد نرم افزار اسکچاپ میکنیم و با توجه به ابعاد زمین معماری پروژه را به صورت سه بعدی ترسیم میکنیم بعد از تهیه نقشه های معماری دو بعدی و سه بعدی ، بر طبق این نقشه ها ، نقشه سازه ترسیم میشود سپس نقشه های معماری و سازه را وارد نرم افزار تکلا میکنیم و بر طبق نقشه های سازه و معماری مدلسازی پروژه را در نرم افزار تکلا انجام میدهیم و بعد از یافتن تداخلات معماری و سازه و رفع آنها نقشه گیری به صورت خلاصه توضیح داده میشود . هدف اصلی این فصل یادگیری دستورات نیست و دستورات به صورت مختصر آموزش داده میشود موضوع اصلی صرفاً آشنایی کامل با مراحل پیشنهادی تهیه نقشه های کارگاهی در این پکیج است .

این فصل آموزشی برای دانشجویانی که قصد آشنایی فشرده با نرم افزار تکلا را دارند توصیه میشود . همانگونه که توضیح داده شد در این فصل دستورات به صورت مختصر بیان شده است برای مثال در مورد ترسیم پیچ و مهره حدود ۱۰ دقیقه مطالب ضروری توضیح داده شده است و در فصل های بعد این پکیج ، که مربوط به دستورات است هر بخش به صورت کامل توضیح داده شده است مثلاً برای مبحث پیچ و مهره حدود ۱۰ ساعت صحبت شده و تمام حالت های مختلف آن بررسی شده است . یا به عنوان مثال در فصل یکم در مورد ترسیم خطوط محور بندی ۵ دقیقه صحبت شده است و اگر کاربر نیاز به توضیحات بیشتر و تمرین های بیشتر داشت باشد مبیایست به فصل دستورات مراجعه کند که در این فصل در مورد خطوط محور بندی حدود ۳ ساعت صحبت شده است .

بخش هایی از آموزش که در مورد ارتباط با نرم افزار های جانبی مانند اسکچاپ صحبت شده برای اطلاع بیشتر کاربر است و عدم یادگیری آن در یادگیری تکلا تاثیر گذار و بیش نیاز آن نیست اگر علاقه مند به یادگیری این نرم افزار هستید میتوانید با پشتیبانی سایت تماس حاصل کنید و به صورت خصوصی یا عمومی آموزش ببینید.





فصل اول : فهرست مطالب آشنایی با روند پروژه (پروژه محور)

ردیف	توضیحات	دقیقه	مگابایت
1	آشنایی با روند پروژه ،تهیه نقشه های معماری بخش اول	۶۲	۱۰۱۶
2	آشنایی با روند پروژه ،تهیه نقشه های معماری بخش دوم	۵۱	۴۹۵
3	آشنایی با روند پروژه ، تهیه نقشه های اولیه سازه بخش اول	۷۰	۴۰۴
4	آشنایی با روند پروژه ، تهیه نقشه های اولیه سازه بخش دوم	۶۸	۴۵۲
5	آشنایی با رابط کاربری نرم افزار و شخصی سازی محیط	۱۰۶	۷۲۶
6	ایجاد پروژه و وارد کردن فایل های سازه و معماری از اتوکد به تکلا	۶۶	۶۱۷
7	مدلسازی سازه ترسیم فنداسیون و صفحه ستون و تیر و ستون	۱۰۲	۶۶۲
8	مدلسازی سازه ترسیم ورق های پیوستگی و اتصالات فلنجی	۸۵	۶۸۴
9	مرور مباحث جلسات گذشته و آشنایی با تنظیمات نما ها	۷۱	۴۳۲
10	ایجاد اتصالات مفصلی و آشنایی با کامپوننت ها	۸۴	۵۹۳
11	کنترل پروژه و ایجاد زیر مجموعه های اسمبلی	۶۲	۶۵۲
12	کنترل پروژه ، فازبندی ، نامگذاری و آشنایی با گزارش گیری	۹۲	۸۵۰
13	آشنایی با انواع نقشه های و سطوح تنظیمات و نقشه گیری	۹۱	۸۷۱
14	آشنایی با خروجی تحت وب	۵	۱۹۸
*	جمع کل	ساعت 16.9	8.7 گیگ



دوره آموزشی از مقدماتی تا پیشرفته نرم افزار تکلا استراچرز

فصل : **اول** شماره جلسه: **1** زمان (دقیقه): **59**

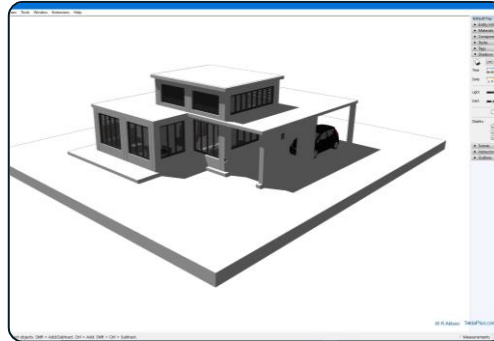
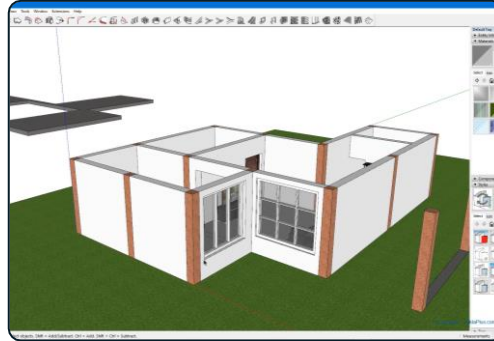
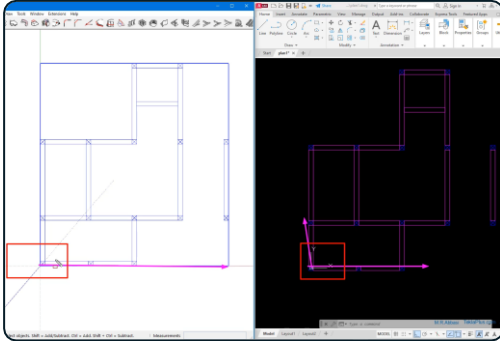
سطح مقدماتی

نسخه 2021

روند پروژه

آشنایی با روند پروژه ،تهیه نقشه های معماری بخش اول

کلید واژگان و خلاصه مطالب این جلسه :





دوره آموزشی از مقدماتی تا پیشرفته نرم افزار تکلا استراچرز

فصل : **اول** شماره جلسه: **2** زمان (دقیقه): **51**

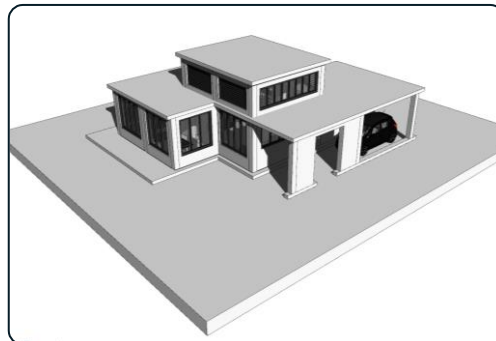
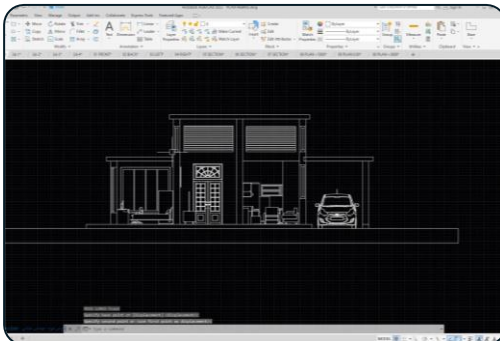
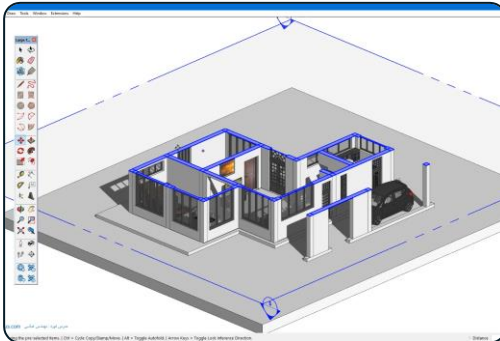
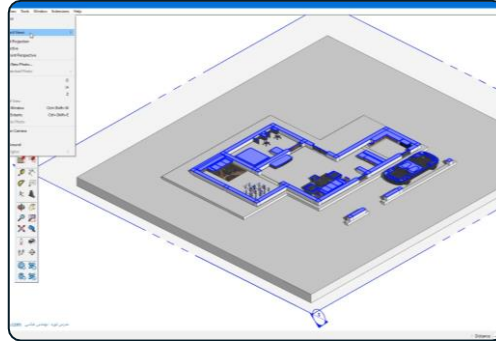
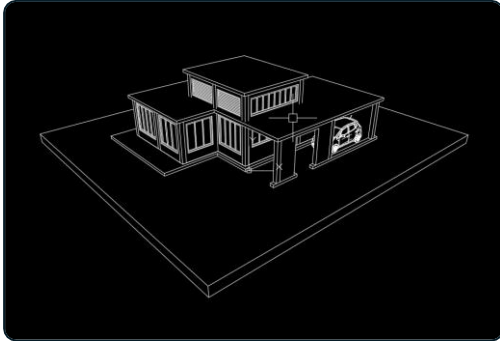
سطح مقدماتی

نسخه 2021

روند پروژه

آشنایی با روند پروژه ،تهیه نقشه های معماری بخش دوم

کلید واژگان و خلاصه مطالب این جلسه :





دوره آموزشی از مقدماتی تا پیشرفته نرم افزار تکلا استراچرز

فصل : **اول** شماره جلسه: **3** زمان (دقیقه): **70**

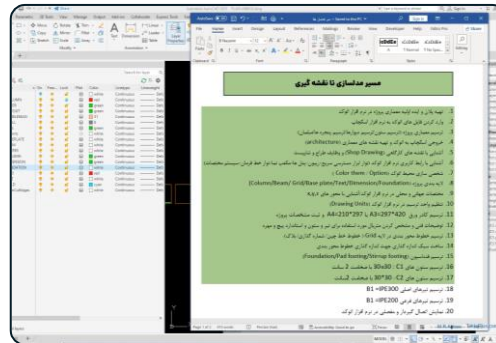
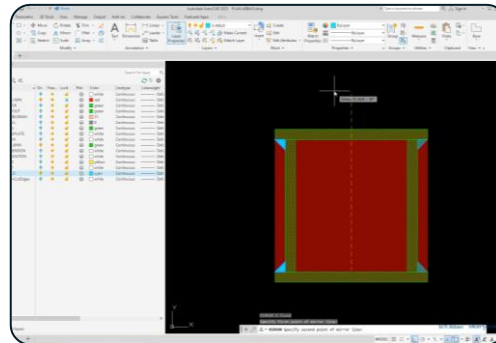
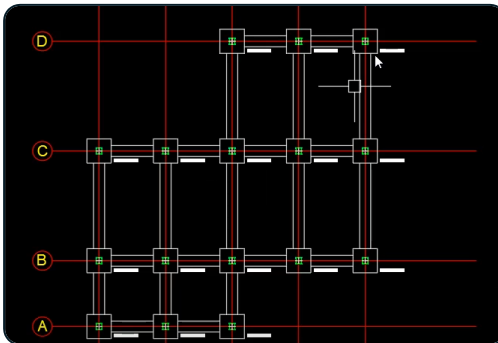
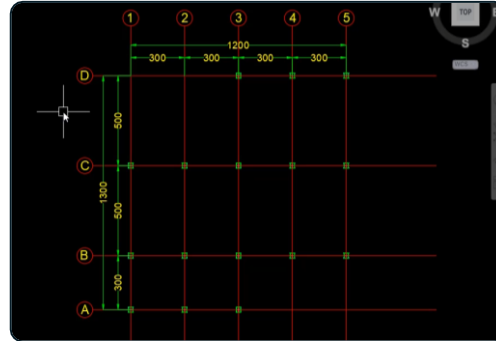
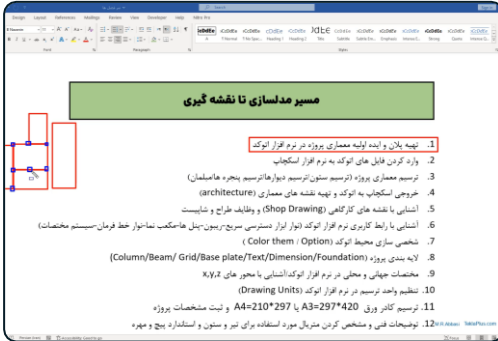
سطح مقدماتی

نسخه 2021

روند پروژه

آشنایی با روند پروژه ، تهیه نقشه های اولیه سازه بخش اول

کلید واژگان و خلاصه مطالب این جلسه :





دوره آموزشی از مقدماتی تا پیشرفته نرم افزار تکلا استراچرز

فصل : **اول** شماره جلسه: **4** زمان (دقیقه): **68**

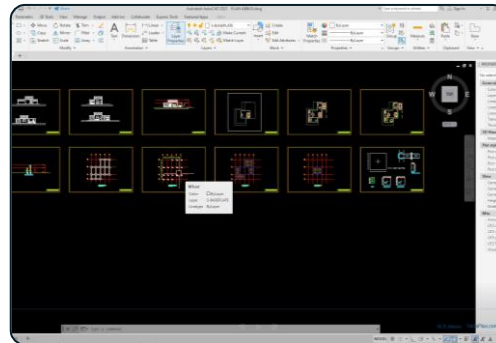
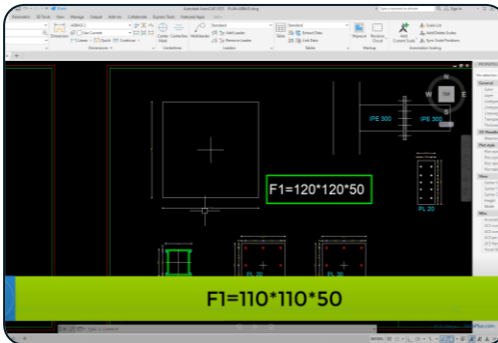
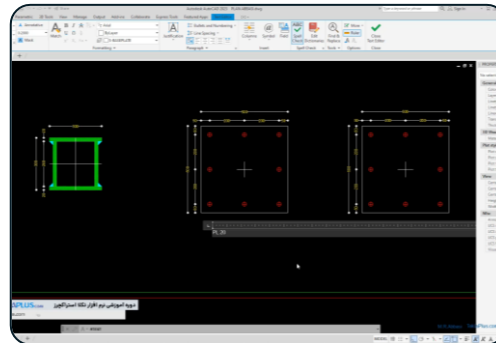
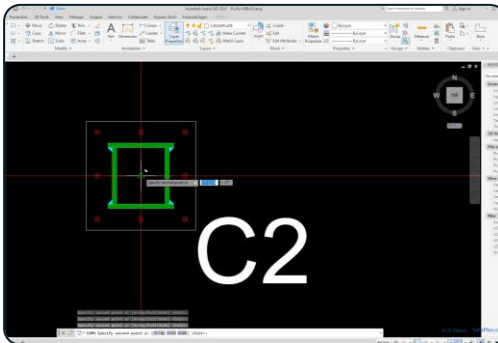
سطح مقدماتی

نسخه 2021

روند پروژه

آشنایی با روند پروژه ، تهیه نقشه های اولیه سازه بخش دوم

کلید واژگان و خلاصه مطالب این جلسه :





دوره آموزشی از مقدماتی تا پیشرفته نرم افزار تکلا استراکچرز

فصل : **اول** : شماره جلسه: **5** : زمان (دقیقه): **106**

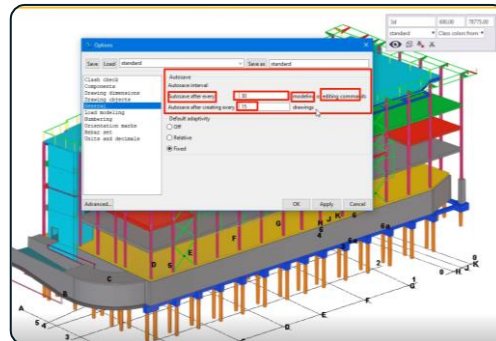
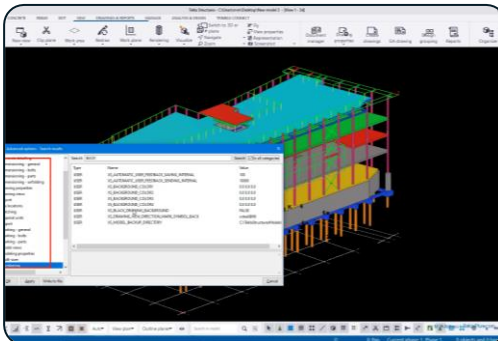
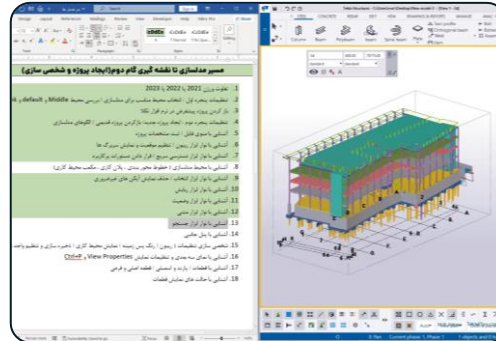
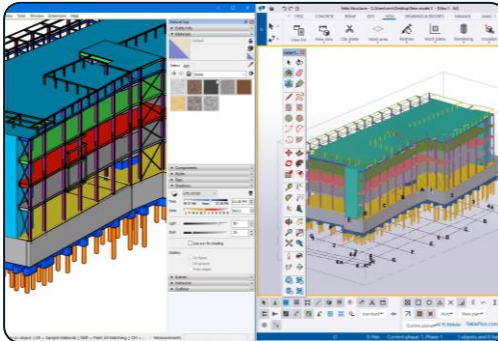
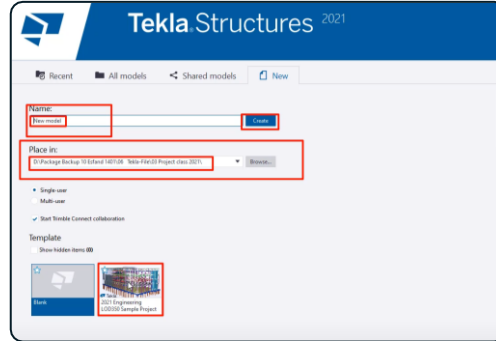
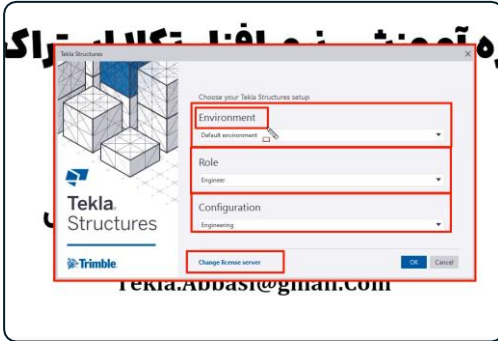
سطح مقدماتی

نسخه 2021

روند پروژه

آشنایی با رابط کاربری نرم افزار و شخصی سازی محیط

کلید واژگان و خلاصه مطالب این جلسه :





دوره آموزشی از مقدماتی تا پیشرفته نرم افزار تکلا استراچرز

فصل : **اول** شماره جلسه: **6** زمان (دقیقه): **66**

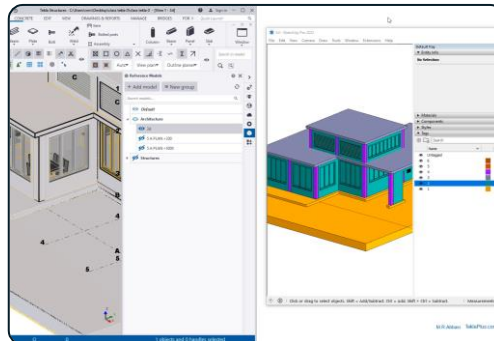
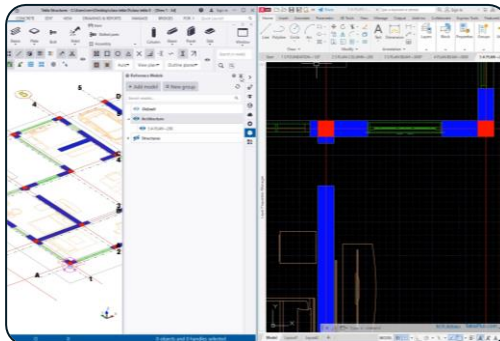
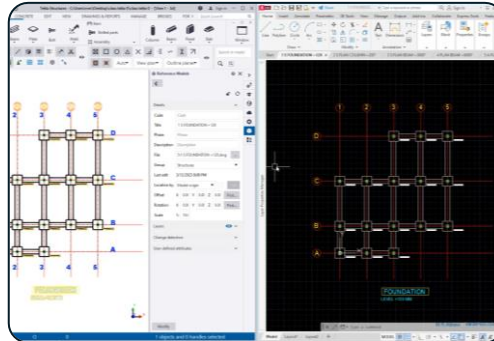
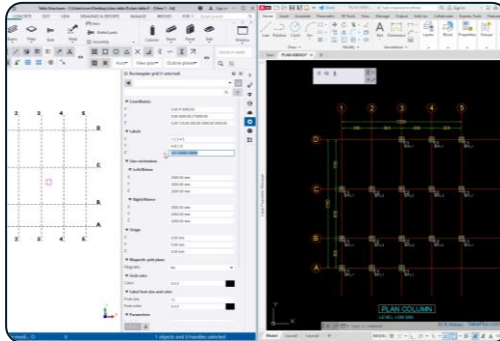
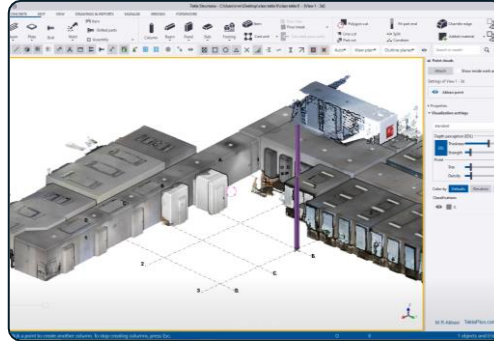
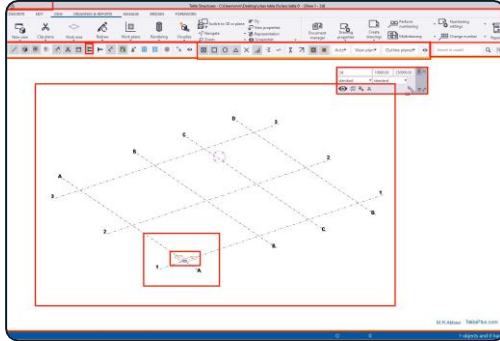
سطح مقدماتی

نسخه 2021

روند پروژه

ایجاد پروژه و وارد کردن فایل های سازه و معماری از اتوکد به تکلا

کلید واژگان و خلاصه مطالب این جلسه :





دوره آموزشی از مقدماتی تا پیشرفته نرم افزار تکلا استراچرز

فصل : **اول** شماره جلسه: **7** زمان (دقیقه): **102**

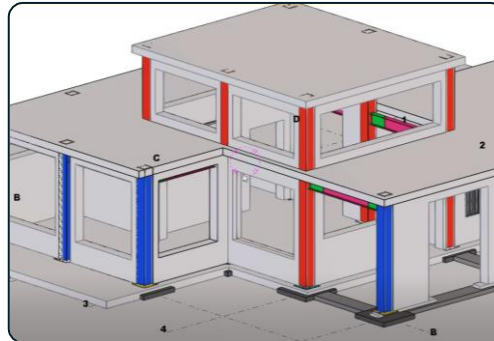
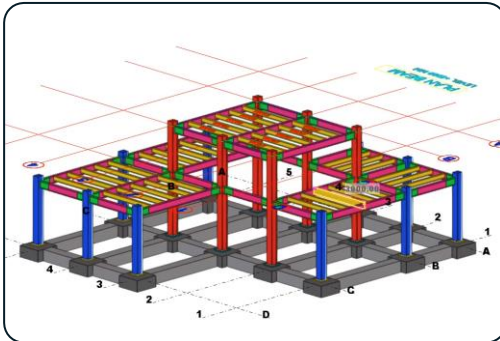
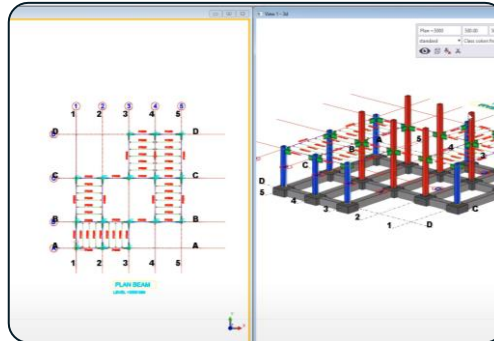
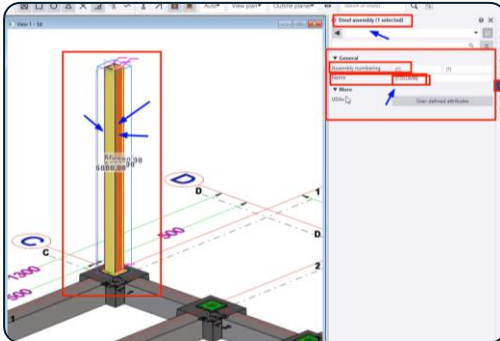
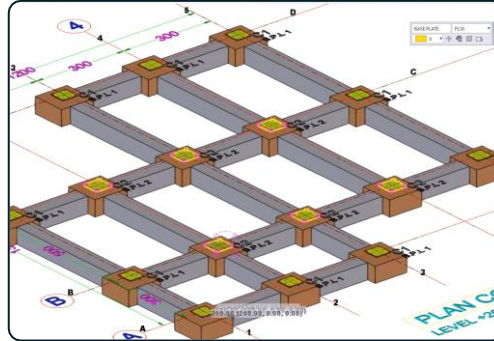
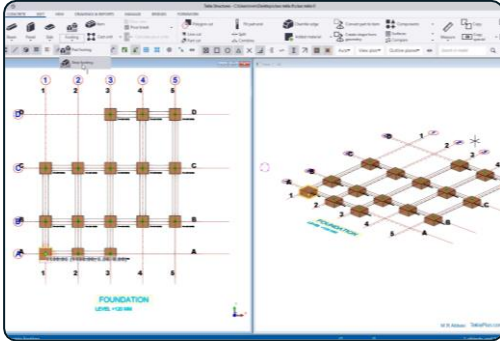
سطح مقدماتی

نسخه 2021

روند پروژه

مدلسازی سازه ترسیم فنداسیون و صفحه ستون و تیر و ستون

کلید واژگان و خلاصه مطالب این جلسه :





دوره آموزشی از مقدماتی تا پیشرفته نرم افزار تکلا استراچرز

فصل : **اول** شماره جلسه: **8** زمان (دقیقه): **85**

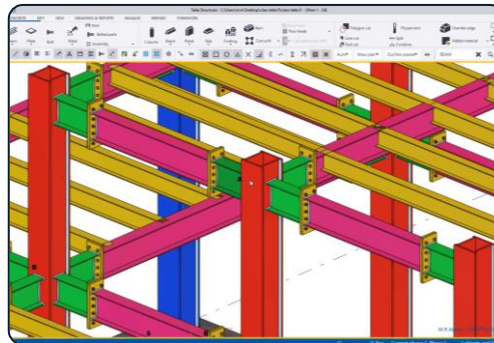
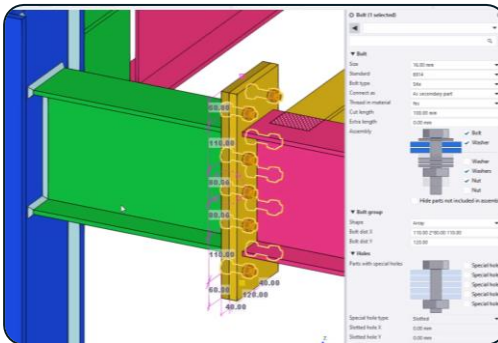
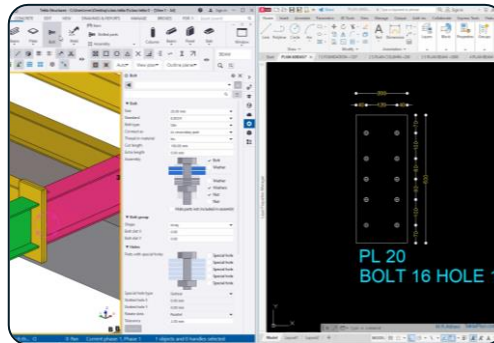
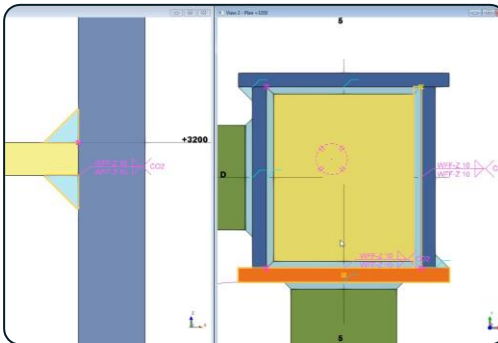
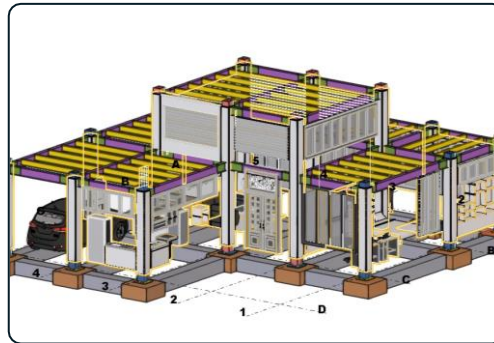
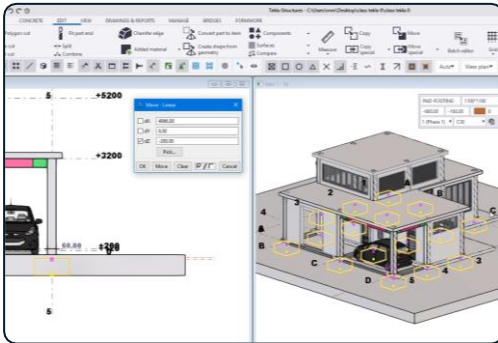
سطح مقدماتی

نسخه 2021

روند پروژه

مدلسازی سازه ترسیم ورق های پیوستگی و اتصالات فلنجی

کلید واژگان و خلاصه مطالب این جلسه :





دوره آموزشی از مقدماتی تا پیشرفته نرم افزار تکلا استراچرز

فصل : **اول** شماره جلسه: **9** زمان (دقیقه): **71**

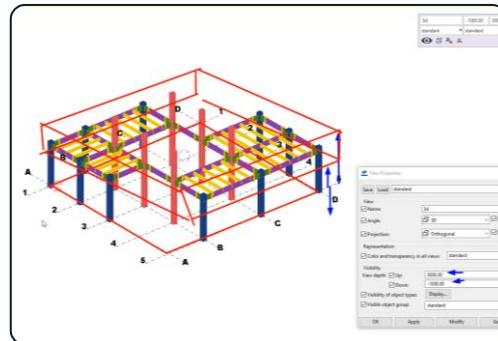
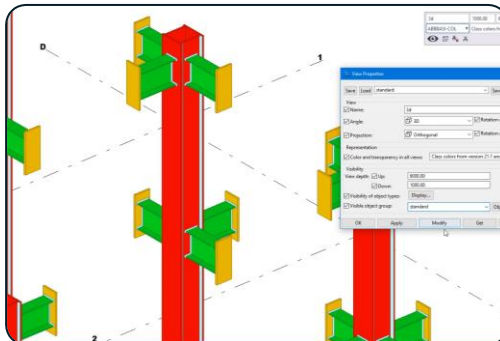
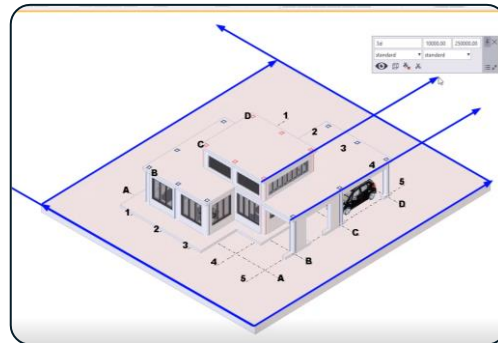
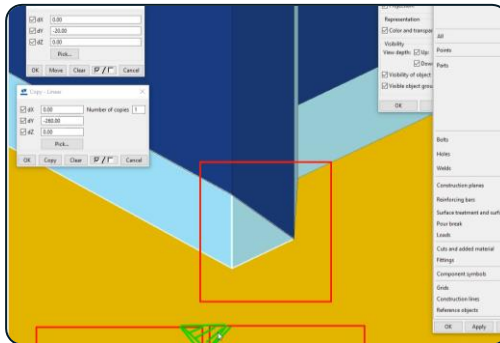
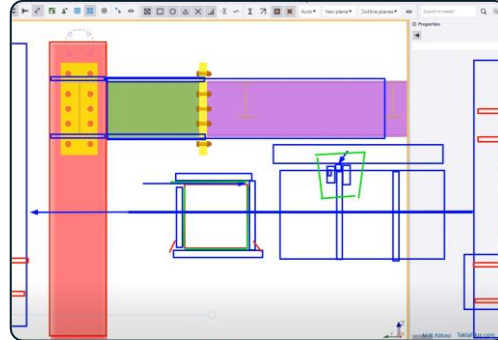
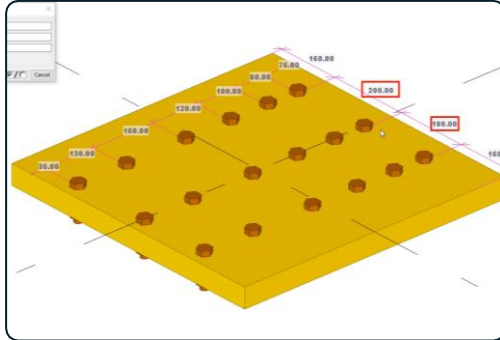
سطح مقدماتی

نسخه 2021

روند پروژه

مرور مباحث جلسات گذشته و آشنایی با تنظیمات نما ها

کلید واژگان و خلاصه مطالب این جلسه :





دوره آموزشی از مقدماتی تا پیشرفته نرم افزار تکلا استراچرز

فصل : **اول** شماره جلسه: **10** زمان (دقیقه): **84**

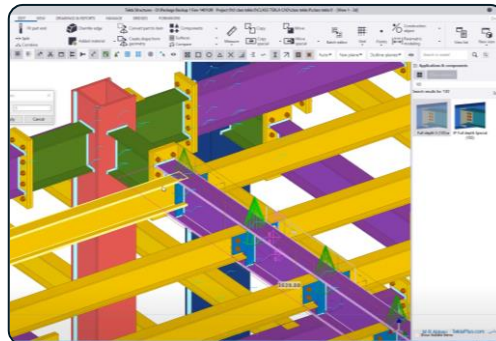
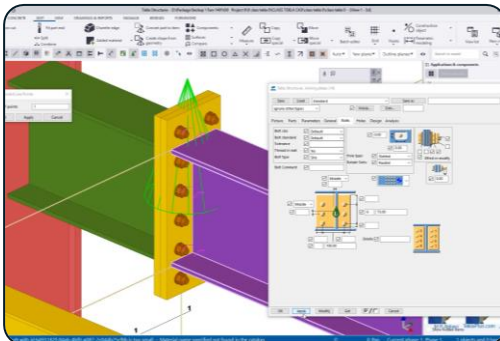
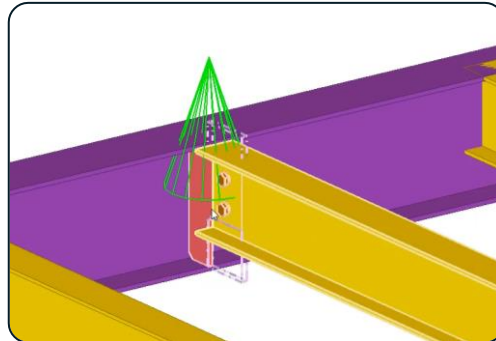
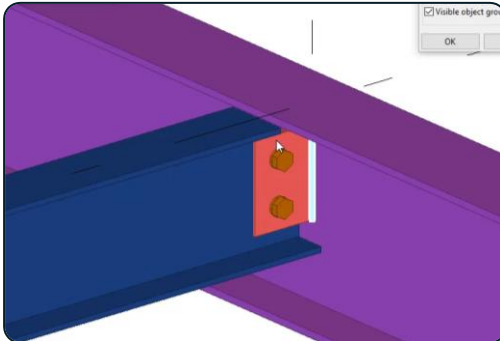
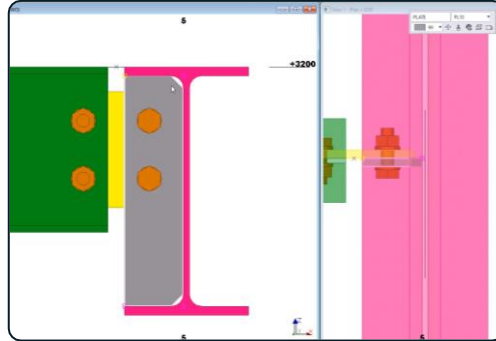
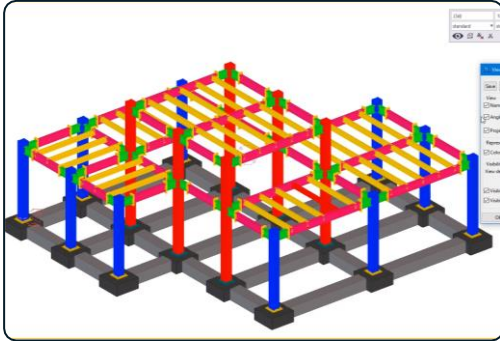
سطح مقدماتی

نسخه 2021

روند پروژه

ایجاد اتصالات مفصلی و آشنایی با کامپوننت ها

کلید واژگان و خلاصه مطالب این جلسه :





دوره آموزشی از مقدماتی تا پیشرفته نرم افزار تکلا استراچرز

فصل : **اول** : شماره جلسه: **11** : زمان (دقیقه): **62**

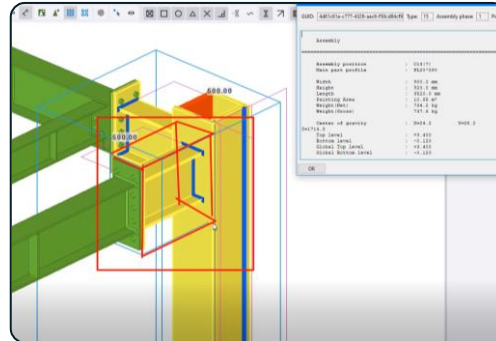
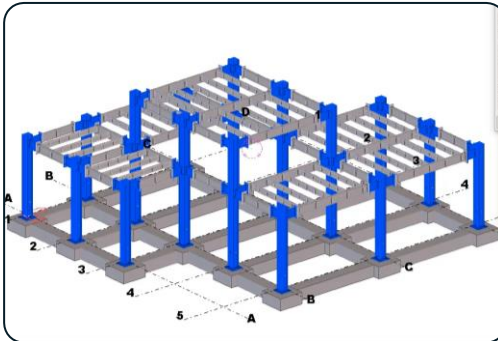
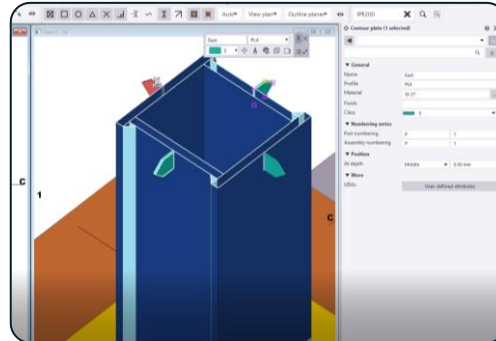
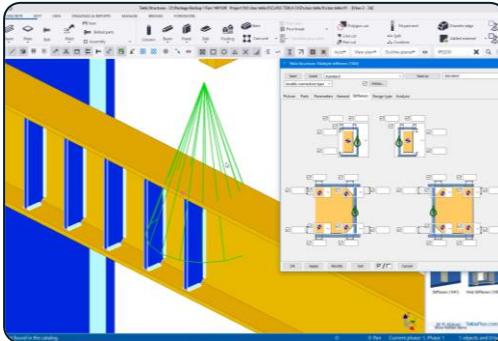
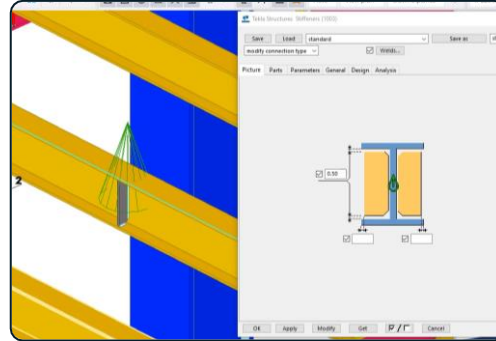
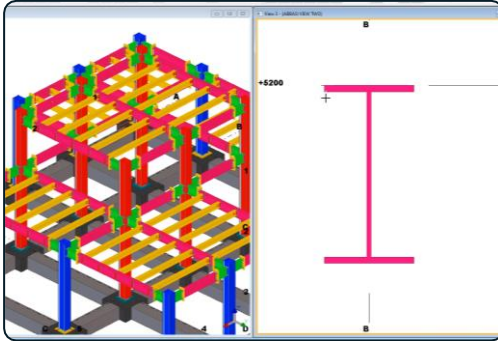
سطح مقدماتی

نسخه 2021

روند پروژه

کنترل پروژه و ایجاد زیر مجموعه های اسمبلی

کلید واژگان و خلاصه مطالب این جلسه :





دوره آموزشی از مقدماتی تا پیشرفته نرم افزار تکلا استراچرز

فصل : **اول** شماره جلسه: **12** زمان (دقیقه): **92**

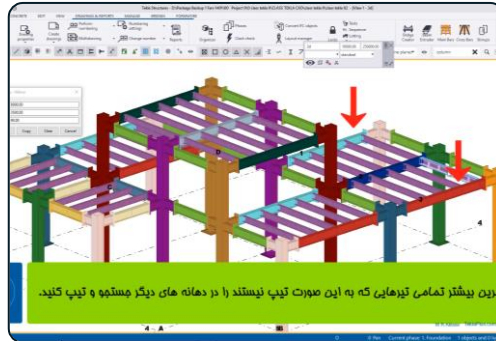
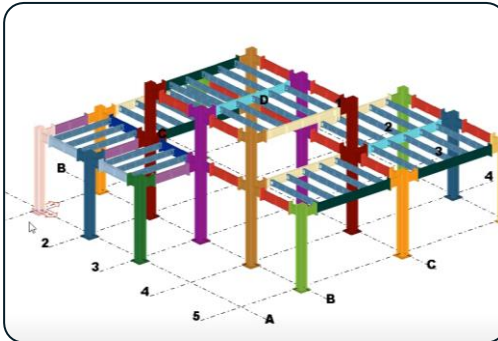
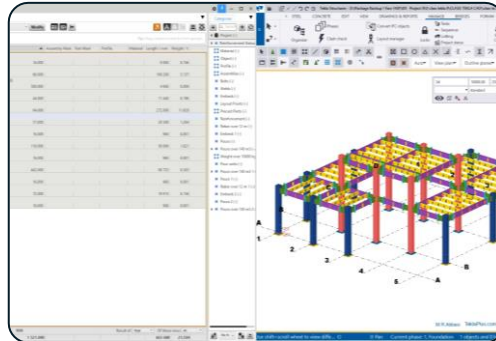
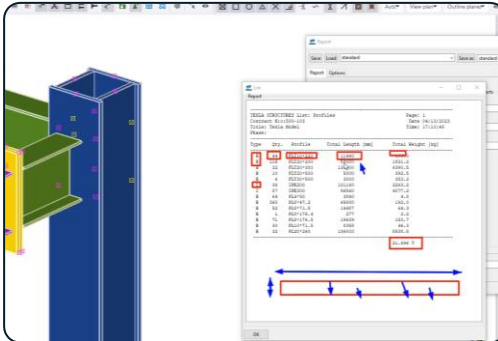
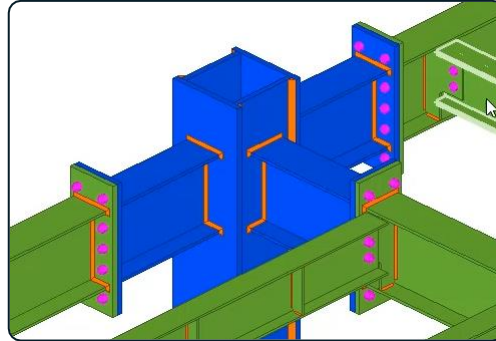
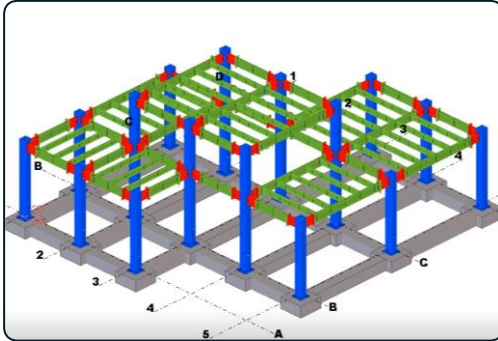
سطح مقدماتی

نسخه 2021

روند پروژه

کنترل پروژه ، فازبندی ، نامگذاری و آشنایی با گزارش گیری

کلید واژگان و خلاصه مطالب این جلسه :



میزین بیشتر تمامی تیرهای که به این صورت تیرپ نیستند را در دهانه های دیگر مستطو و تیرپ کنید.



دوره آموزشی از مقدماتی تا پیشرفته نرم افزار تکلا استراچرز

فصل : **اول** شماره جلسه: **13** زمان (دقیقه): **90**

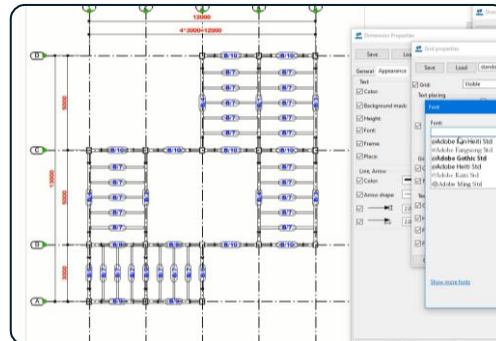
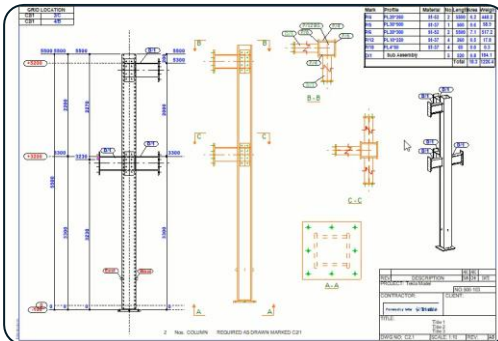
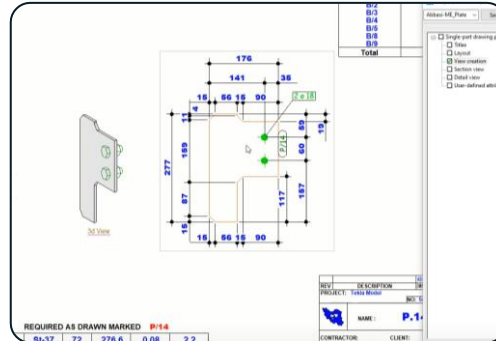
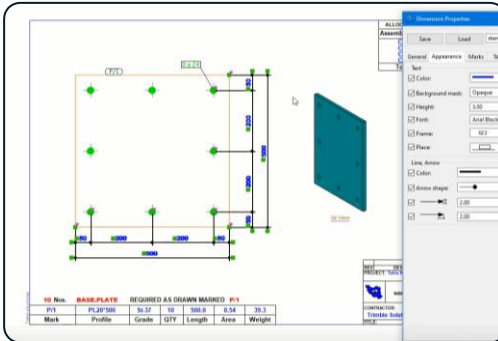
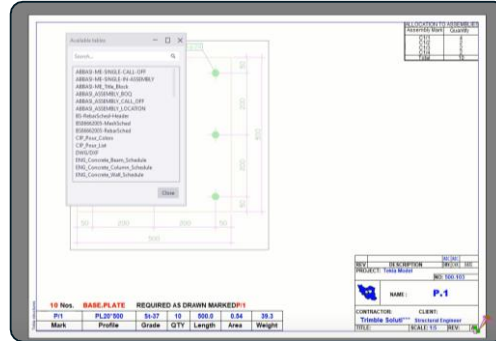
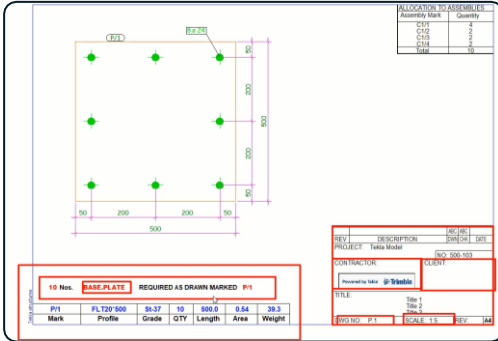
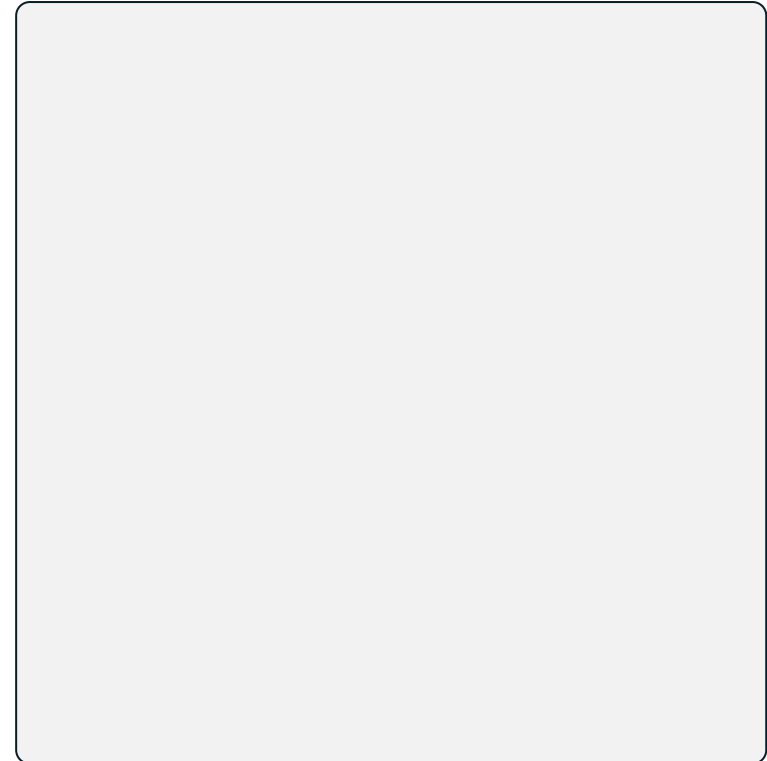
سطح مقدماتی

نسخه 2021

روند پروژه

آشنایی با انواع نقشه های و سطوح تنظیمات و نقشه گیری

کلید واژگان و خلاصه مطالب این جلسه :





دوره آموزشی از مقدماتی تا پیشرفته نرم افزار تکلا استراچرز

فصل : **اول** شماره جلسه: **14** زمان (دقیقه): **6**

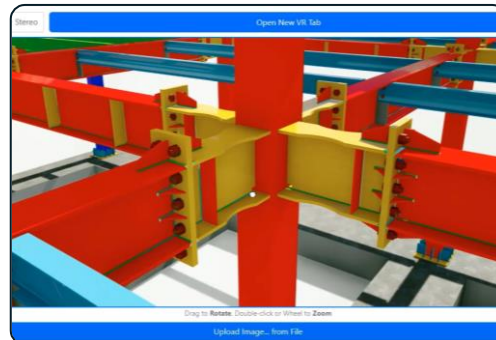
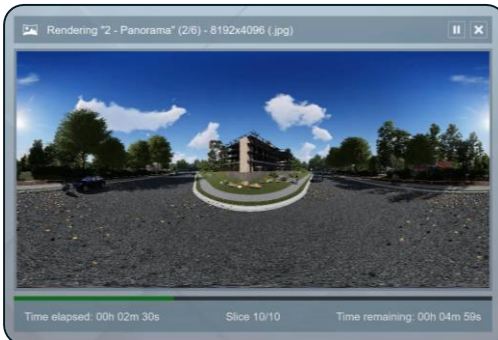
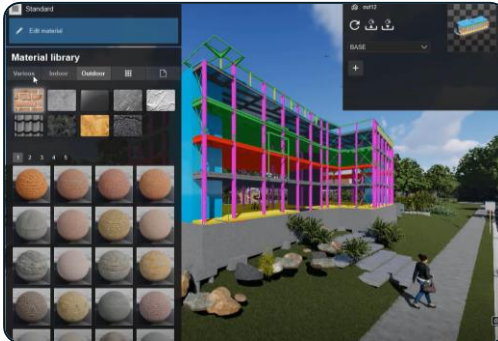
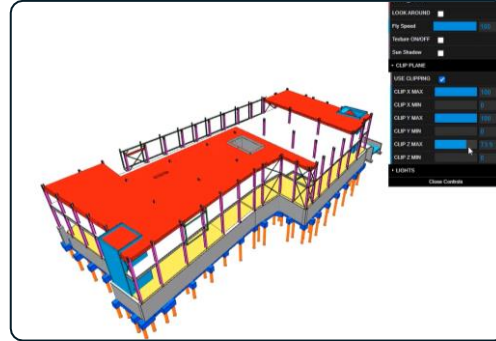
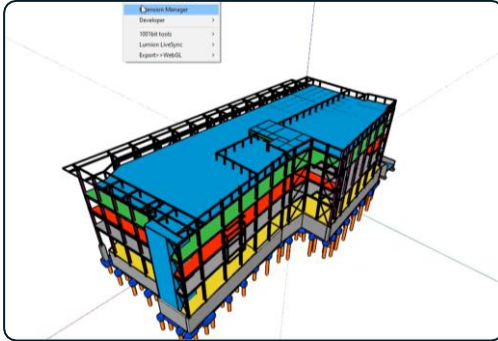
سطح مقدماتی

نسخه 2021

روند پروژه

آشنایی با خروجی تحت وب

کلید واژگان و خلاصه مطالب این جلسه :

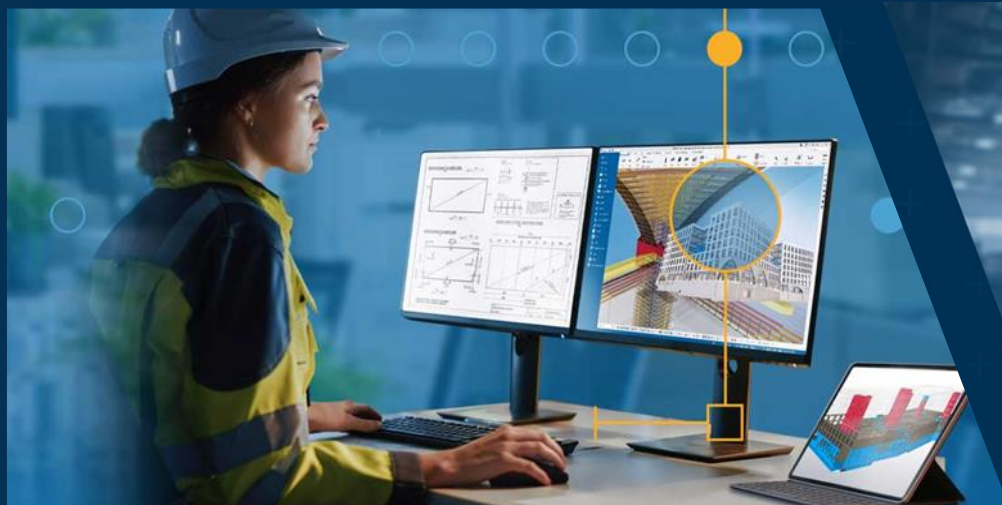




فصل دوم : آشنایی با رابط کاربری و شخص سازی نرم افزار

Tekla Structures 2020-2023

210 ساعت آموزش از مقدماتی تا پیشرفته



به همراه دو جلد کتاب مدلسازی و نقشه کشی تالیف مهندس محمدرضا عباسی

مدرس دوره : مهندس محمدرضا عباسی

www.TeklaPlus.com Instagram and Telegram: @teklaplus



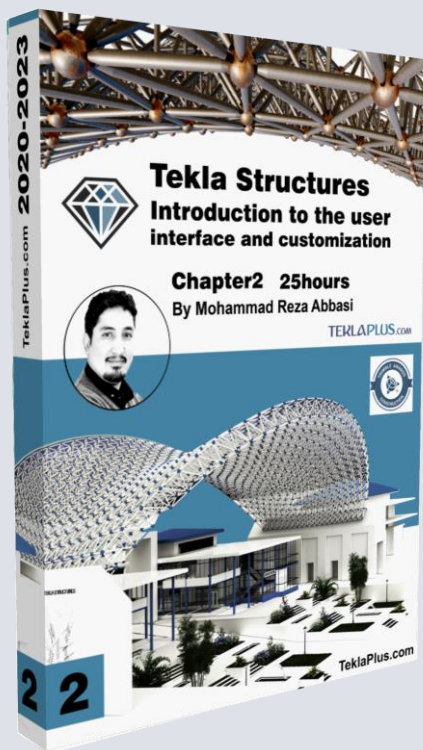
مقدمه فصل دوم : آشنایی با محیط نرم افزار تکلا و رابط کاربری ، شخصی سازی

آشنایی با محیط تکلا و رابط کاربری :

هدف این فصل آشنایی با رابط کاربری ، نوار ابزار ها و تنظیمات بخش های مختلف نرم افزار تکلا است کار بر تکلا بعد از مشاهده این فصل میتواند در ابتدا یک پروژه خالی را ایجاد کند سپس بعد از باز کردن پروژه بخش های مختلف محیط مدلسازی را معرفی کند ، و همچنین در این فصل با دستورات حرکتی و انتخاب نرم افزار آشنا خواهد شد و هر کدام از نوار ابزار های ضروری به صورت جداگانه آموزش داده شده است . بخش مهم دیگری که در این فصل وجود دارد نحوه ارتباط گرفتن با نرم افزار اتوکد است که در آن وارد کردن فایل های اتوکد به نرم افزار تکلا استراکچرز را در حالت های مختلف بررسی و در قالب چند پروژه تمرین میکند .

کاربر تکلا میبایست از تنظیمات کلی نرم افزار اطلاع داشته باشد همچنین باید بتواند بخش های مختلف نرم افزار را به سلیقه خود تغییر دهد یا شخصی سازی کند . این قابلیت نرم افزار نهایتا باعث افزایش سرعت مدلسازی و نقشه گیری خواهد شد .

بخش مهم دیگری که در ابتدای مسیر یادگیری لازم است به آن توجه شود آشنایی با خطوط محور بندی است که در این فصل به صورت کامل توضیح داده شده است که باید این بخش ها مطالعه شود سپس برای دید بهتر داشتن به قسمت های مختلف نرم افزار میبایست با مفهوم نما و تنظیمات نما و انواع نما ها آشنا شوید . که در انتهای فصل به طور کامل توضیح داده شده است .





فصل دوم : آشنایی با رابط کاربری و شخص سازی نرم افزار

R	توضیحات	دقیقه	مگابایت
۱۶	بخش اول بررسی تنظیمات Settings	۴۸	۳۹۷
۱۷	بخش دوم بررسی تنظیمات Settings	۳۹	۴۰۷
۱۸	بخش اول نحوه استفاده از نوار ابزار Selecting	۵۳	۴۲۵
۱۹	بخش دوم نحوه استفاده از نوار ابزار Selecting	۲۵	۲۲۵
۲۰	بخش اول آشنایی با نوار ابزار Snapping	۵۴	۲۹۷
۲۱	بخش دوم آشنایی با نوار ابزار Snapping	۵۷	۳۴۹
۲۲	بخش سوم آشنایی با نوار ابزار Snapping	۶۰	۳۲۹
۲۳	تنظیمات خطوط شبکه و محور بندی بخش اول	۷۴	۳۳۴
۲۴	تنظیمات خطوط شبکه و محور بندی بخش دوم	۵۱	۲۹۴
۲۵	تنظیمات خطوط شبکه و محور بندی بخش سوم	۵۱	۳۱۲
۲۶	نحوه تنظیم نماها و تنظیم عمق دید، بخش اول	۴۹	۲۹۹
۲۷	نحوه تنظیم نماها و تنظیم عمق دید، بخش دوم	۴۶	۳۲۳
۲۸	آشنایی با منطقه کاری و حالات مختلف آن	۳۵	۲۵۰
۲۹	آشنایی با پنجره مشخصات نماها و تنظیمات آن	۴۳	۴۰۲
	جمع کل	۲۵ ساعت	۱۰.۵ گیگ

R	توضیحات	دقیقه	مگابایت
۱	ایجاد یک پروژه خالی در نرم افزار تکلا	۴۴	۲۳۴
۲	رابط کاربری نرم افزار تکلا استراکچرز	۵۹	۲۹۴
۳	دستورات حرکتی و انتخابی بخش اول	۴۱	۳۹۸
۴	دستورات حرکتی و انتخابی بخش دوم	۳۹	۳۱۲
۵	منوی فایل ذخیره سازی	۵۴	۲۷۶
۶	منوی فایل ساخت تمپلیت	۴۹	۲۸۵
۷	وارد کردن فایل اتوکد بخش اول	۵۷	۳۲۰
۸	وارد کردن فایل اتوکد بخش دوم	۷۷	۹۲۰
۹	وارد کردن فایل اتوکد بخش سوم	۷۲	۹۱۲
۱۰	وارد کردن فایل تکلا به نرم افزار رویت	۴	۱۷۴
۱۱	شخصی سازی و تنظیمات اولیه تکلا بخش اول	۷۱	۳۹۱
۱۲	شخصی سازی و تنظیمات اولیه تکلا بخش دوم	۱۱۲	۳۲۲
۱۳	شخصی سازی و تنظیمات اولیه تکلا بخش سوم	۷۳	۳۰۸
۱۴	شخصی سازی و تنظیمات اولیه تکلا بخش چهارم	۳۵	۳۳۶
۱۵	شخصی سازی و تنظیمات اولیه تکلا بخش پنجم	۳۳	۲۳۰



دوره آموزشی از مقدماتی تا پیشرفته نرم افزار تکلا استراچرز

فصل : دوم شماره جلسه: 1 زمان (دقیقه): 44

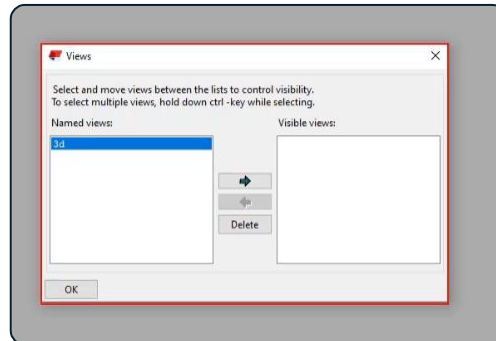
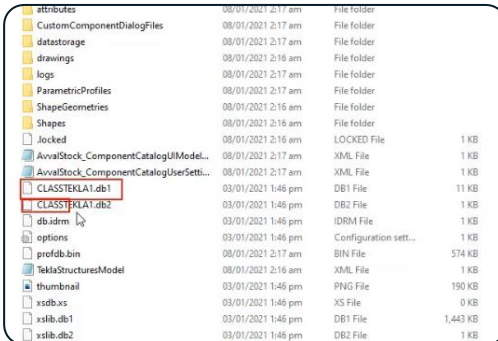
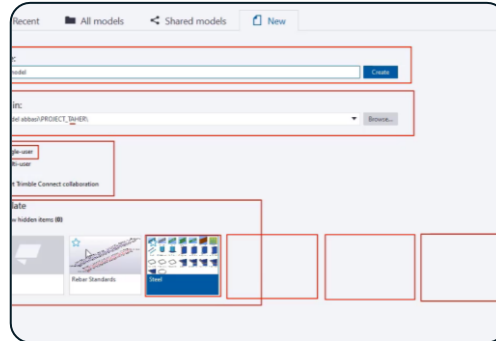
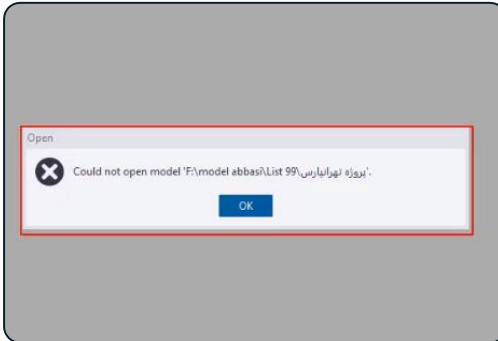
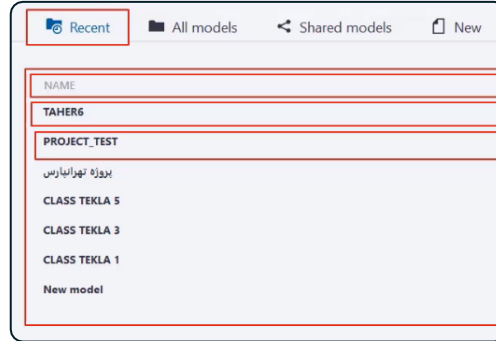
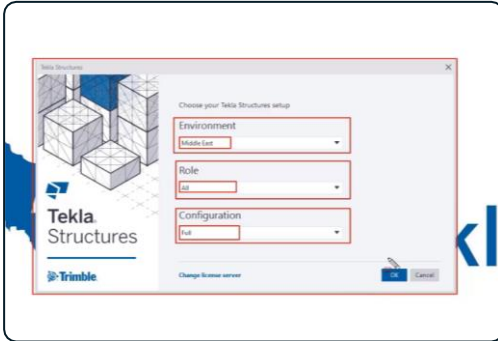
سطح مقدماتی

نسخه 2020

رابط کاربری

ایجاد یک پروژه خالی در نرم افزار تکلا

کلید واژگان و خلاصه مطالب این جلسه :





دوره آموزشی از مقدماتی تا پیشرفته نرم افزار تکلا استراچرز

فصل : **دوم** شماره جلسه : **2** زمان (دقیقه) : **59**

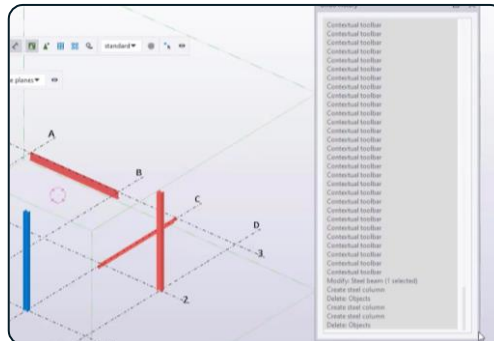
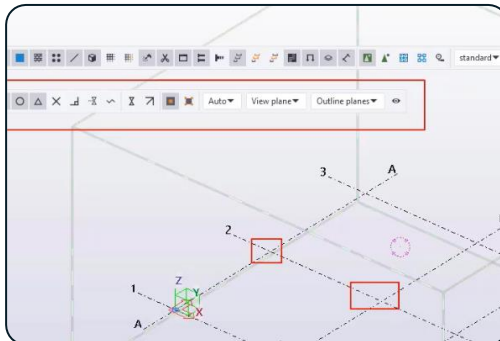
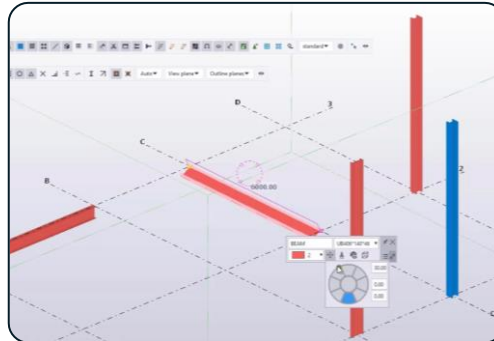
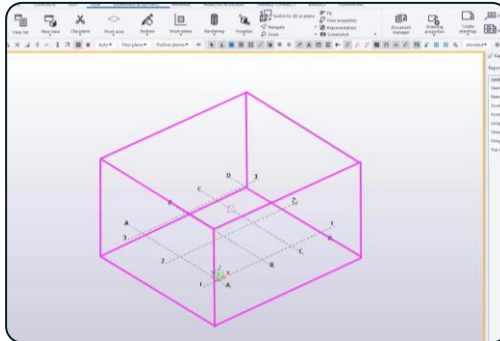
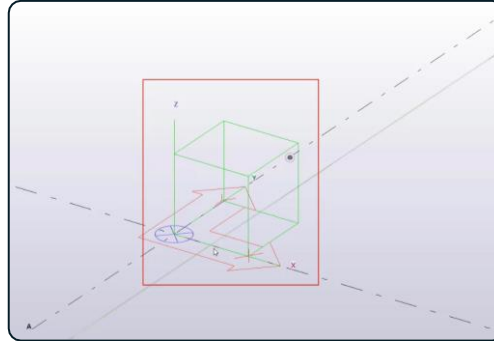
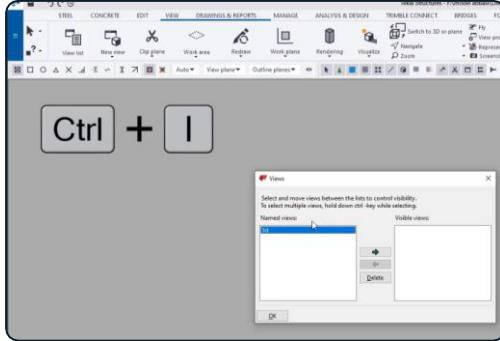
سطح مقدماتی

نسخه 2020

رابط کاربری

رابط کاربری نرم افزار تکلا استراچرز

کلید واژگان و خلاصه مطالب این جلسه :





دوره آموزشی از مقدماتی تا پیشرفته نرم افزار تکلا استراچرز

فصل : **دوم** : شماره جلسه : **3** : زمان (دقیقه) : **40**

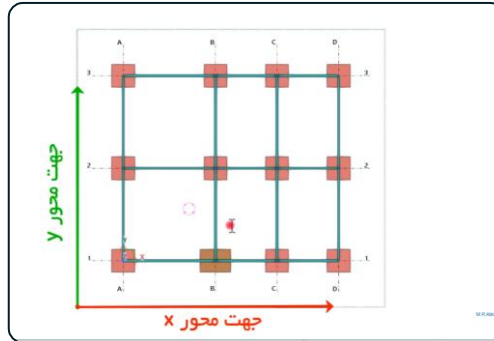
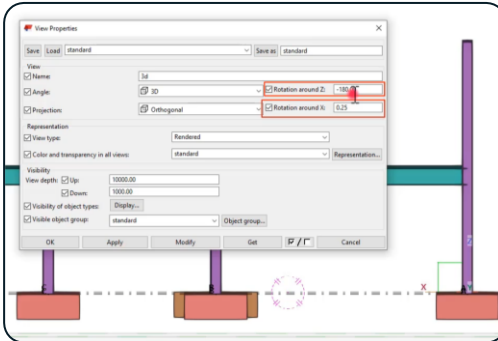
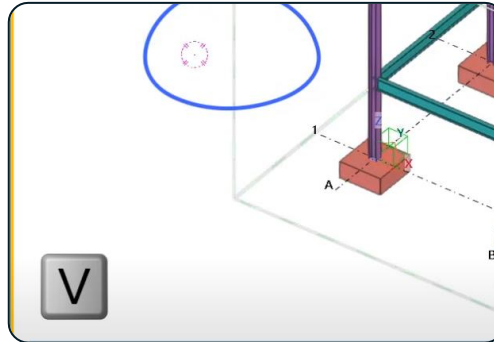
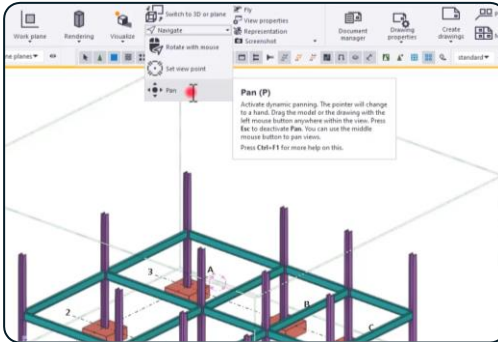
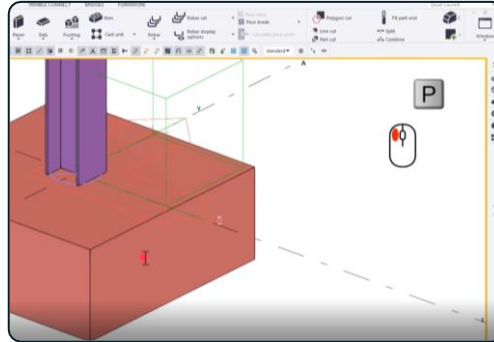
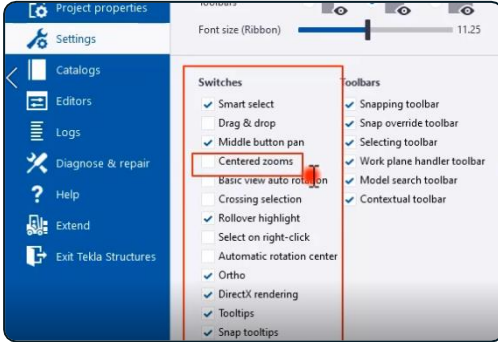
سطح مقدماتی

نسخه 2020

رابط کاربری

دستورات حرکتی و انتخابی بخش اول

کلید واژگان و خلاصه مطالب این جلسه :





دوره آموزشی از مقدماتی تا پیشرفته نرم افزار تکلا استراکچرز

فصل : **دوم** : شماره جلسه: **4** : زمان (دقیقه): **39**

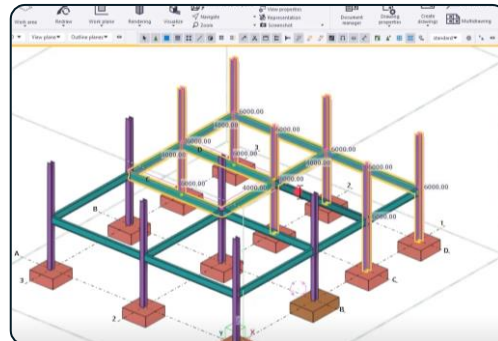
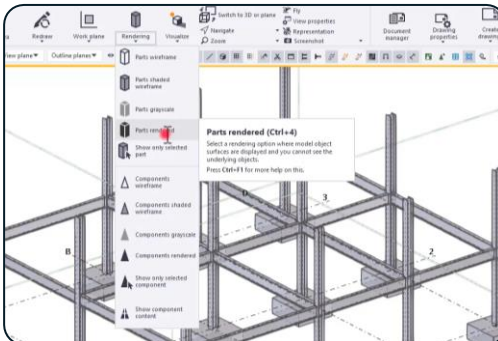
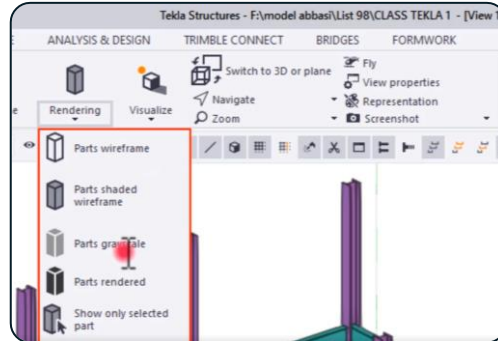
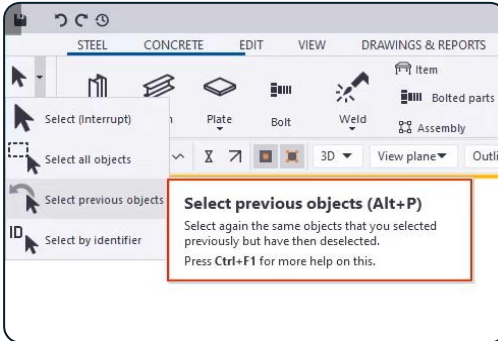
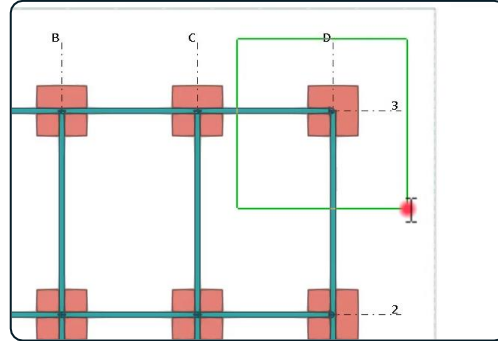
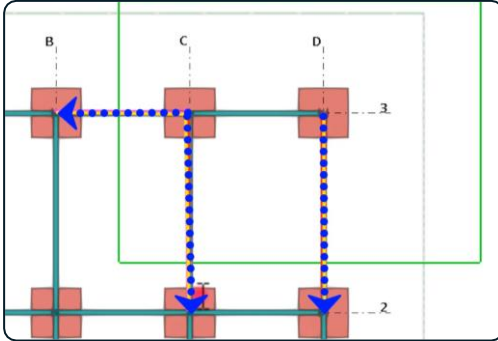
سطح مقدماتی

نسخه 2020

رابط کاربری

دستورات حرکتی و انتخابی بخش دوم

کلید واژگان و خلاصه مطالب این جلسه :





دوره آموزشی از مقدماتی تا پیشرفته نرم افزار تکلا استراچرز

فصل : **دوم** شماره جلسه: **5** زمان (دقیقه): **54**

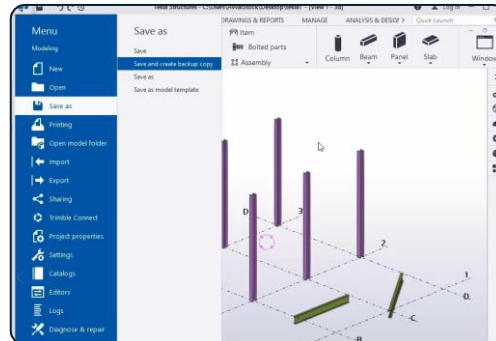
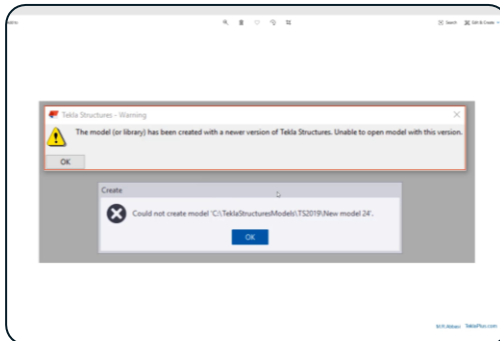
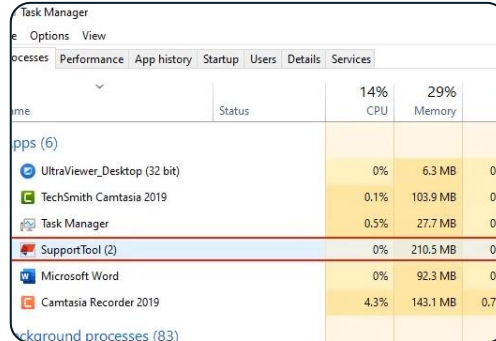
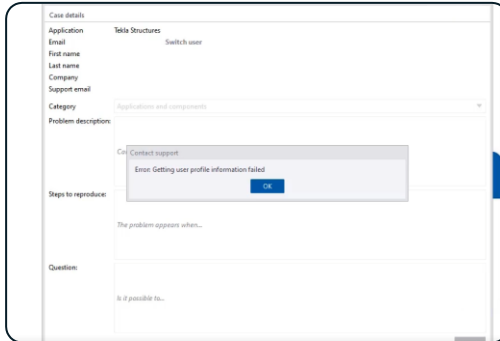
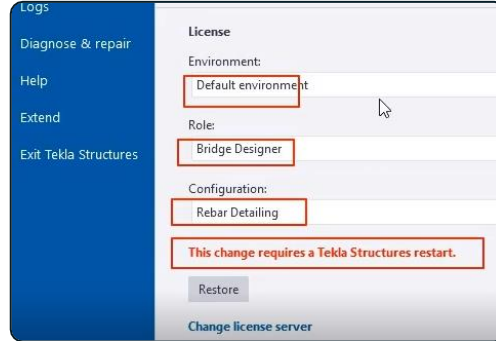
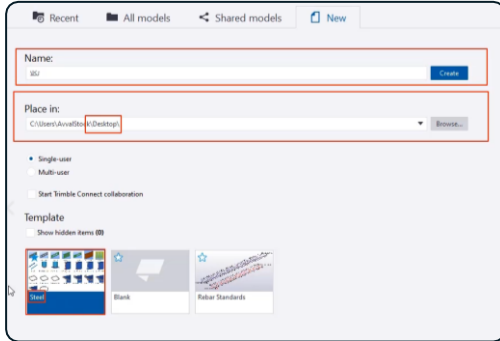
سطح مقدماتی

نسخه 2020

رابط کاربری

منوی فایل ذخیره سازی

کلید واژگان و خلاصه مطالب این جلسه :





دوره آموزشی از مقدماتی تا پیشرفته نرم افزار تکلا استراکچرز

فصل : دوم : شماره جلسه : 6 : زمان (دقیقه): 49

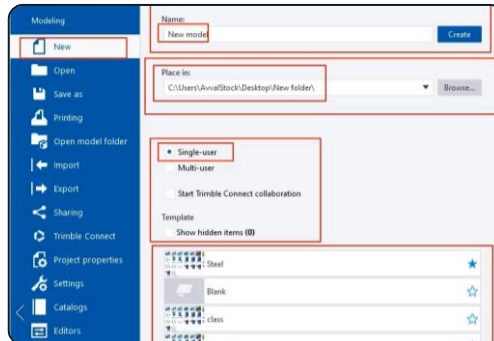
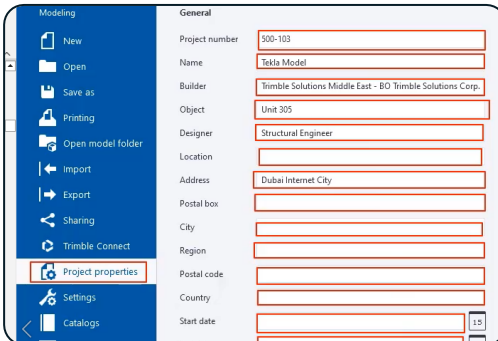
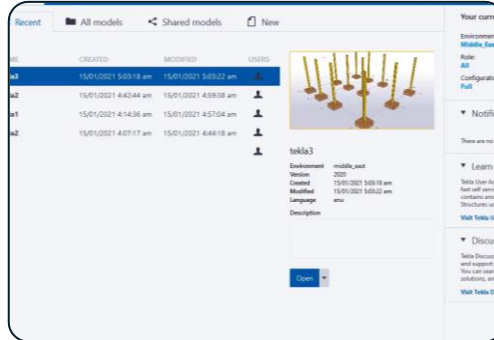
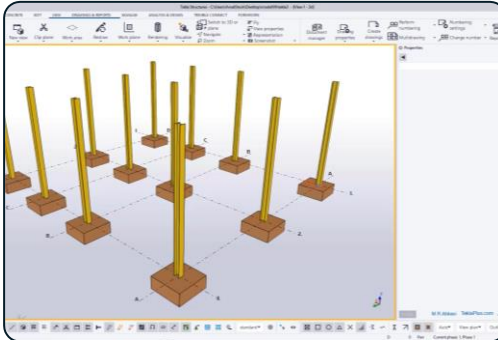
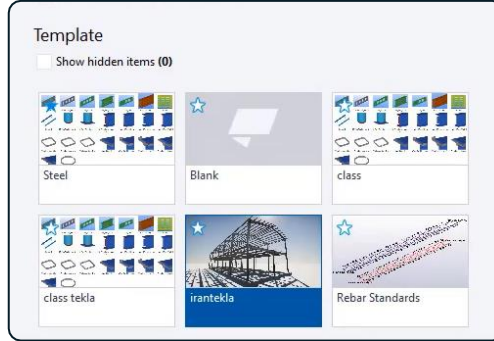
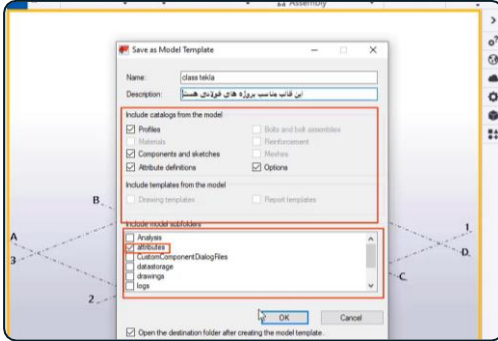
سطح مقدماتی

نسخه 2020

رابط کاربری

منوی فایل ساخت تمپلیت

کلید واژگان و خلاصه مطالب این جلسه :





دوره آموزشی از مقدماتی تا پیشرفته نرم افزار تکلا استراچرز

فصل : **دوم** : شماره جلسه: **7** : زمان (دقیقه): **57**

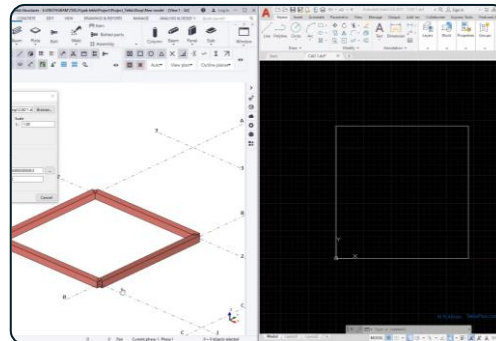
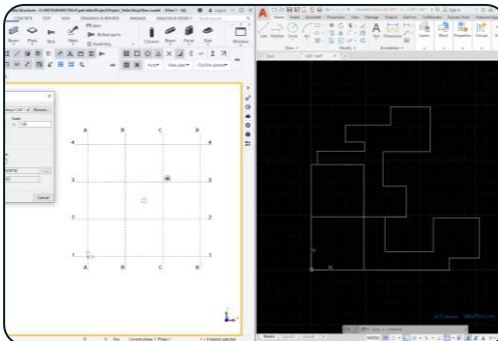
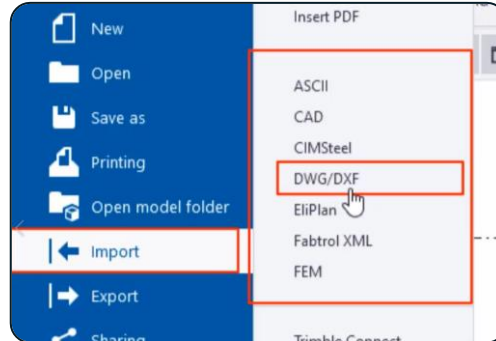
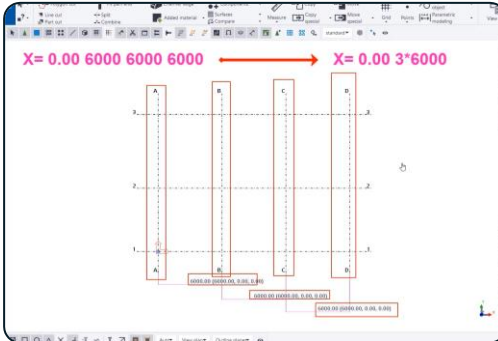
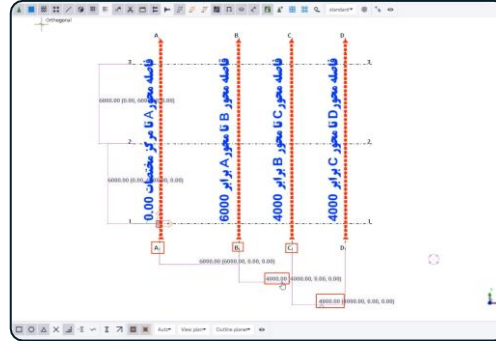
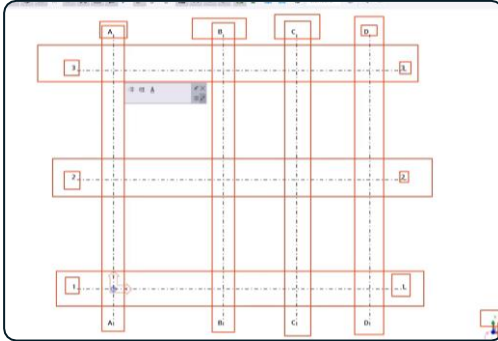
سطح مقدماتی

نسخه 2020

رابط کاربری

وارد کردن فایل اتوکد بخش اول

کلید واژگان و خلاصه مطالب این جلسه :





دوره آموزشی از مقدماتی تا پیشرفته نرم افزار تکلا استراچرز

فصل : **دوم** : شماره جلسه : **8** : زمان (دقیقه): **76**

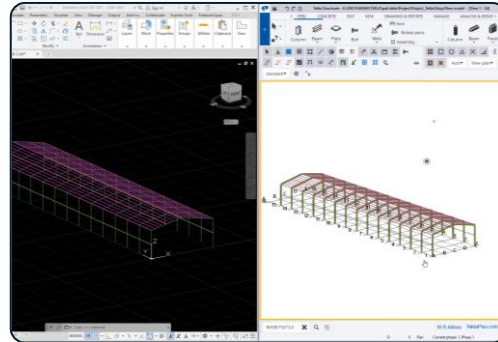
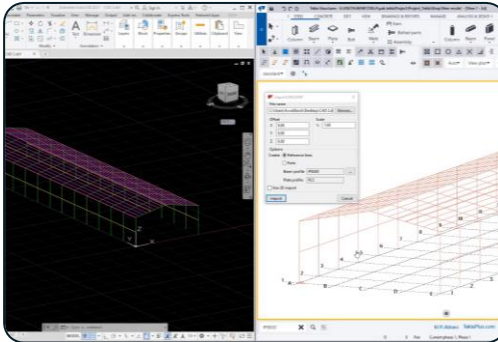
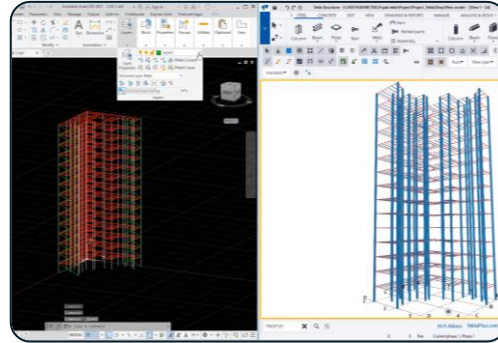
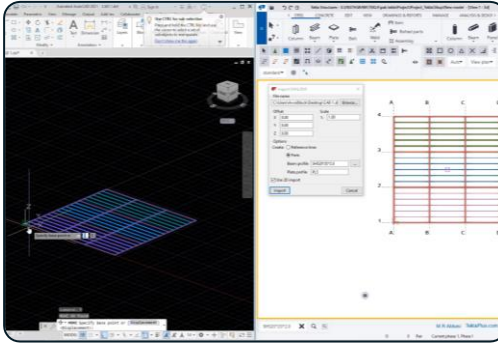
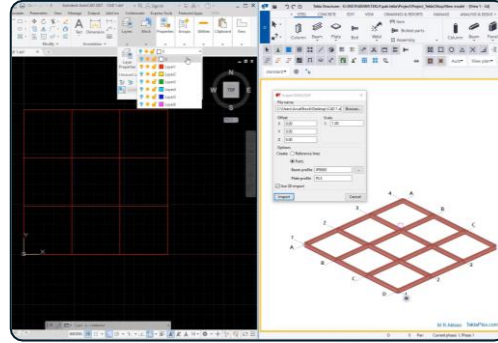
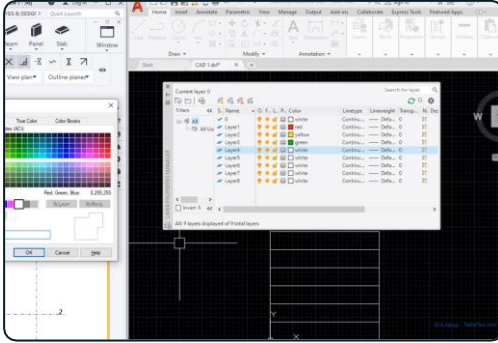
سطح مقدماتی

نسخه 2020

رابط کاربری

وارد کردن فایل اتوکد بخش دوم

کلید واژگان و خلاصه مطالب این جلسه :





دوره آموزشی از مقدماتی تا پیشرفته نرم افزار تکلا استراچرز

فصل : **دوم** شماره جلسه: **9** زمان (دقیقه): **72**

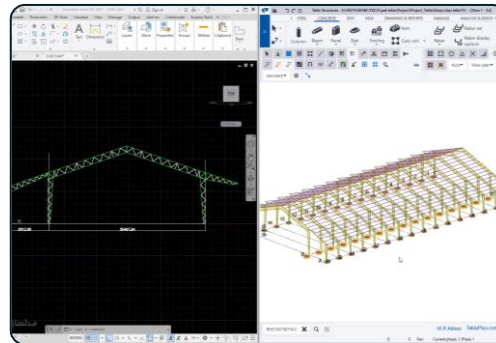
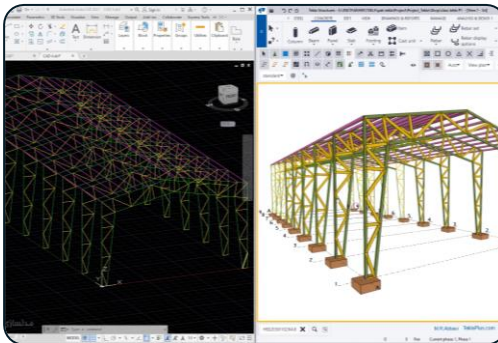
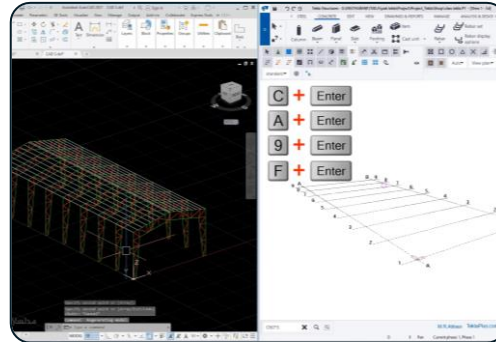
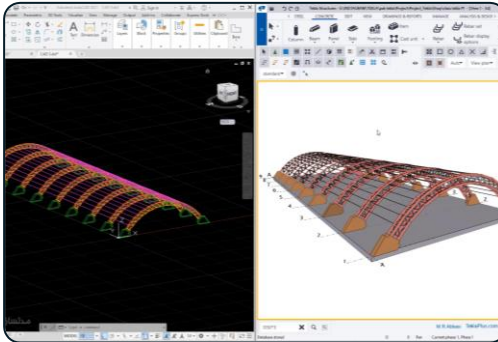
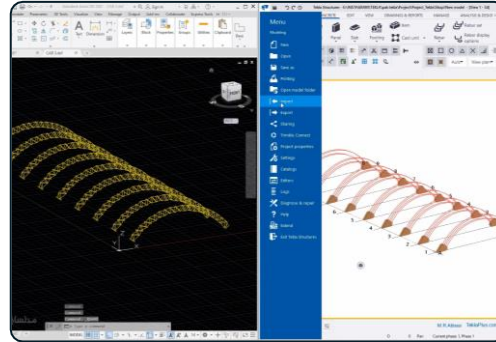
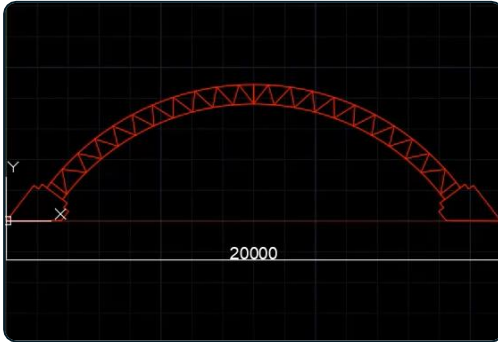
سطح مقدماتی

نسخه 2020

رابط کاربری

وارد کردن فایل اتوکد بخش سوم

کلید واژگان و خلاصه مطالب این جلسه :





دوره آموزشی از مقدماتی تا پیشرفته نرم افزار تکلا استراچرز

فصل : **دوم** شماره جلسه: **10** زمان (دقیقه): **4**

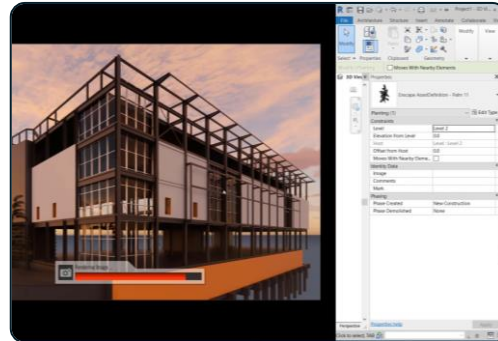
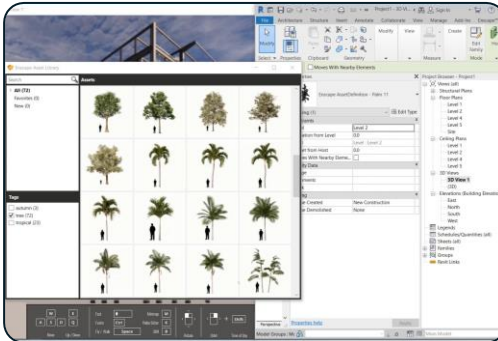
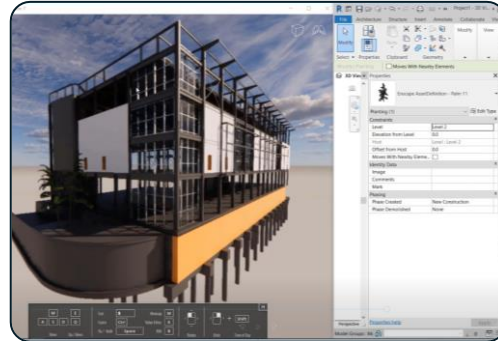
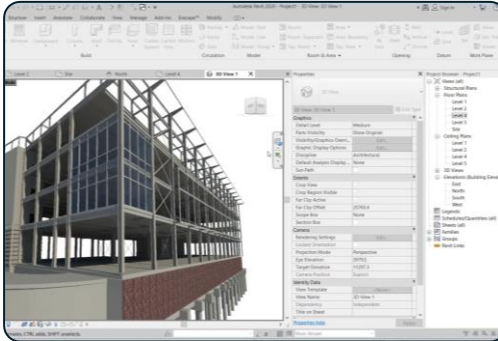
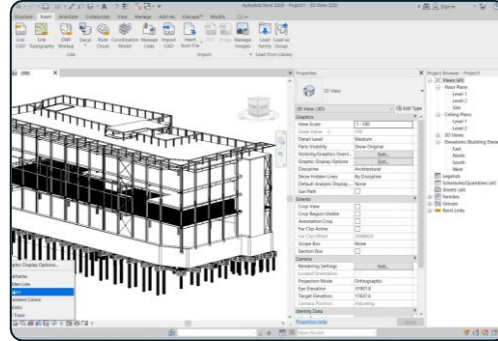
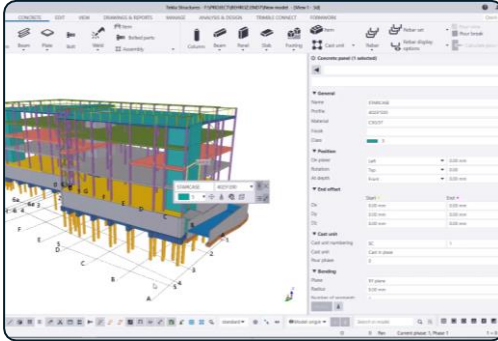
سطح مقدماتی

نسخه 2020

رابط کاربری

وارد کردن فایل تکلا به نرم افزار روبیت

کلید واژگان و خلاصه مطالب این جلسه :





دوره آموزشی از مقدماتی تا پیشرفته نرم افزار تکلا استراچرز

فصل : **دوم** : شماره جلسه: **11** : زمان (دقیقه): **71**

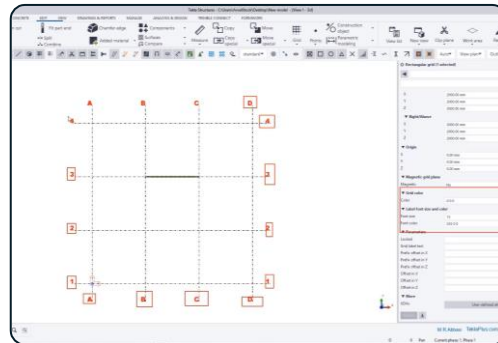
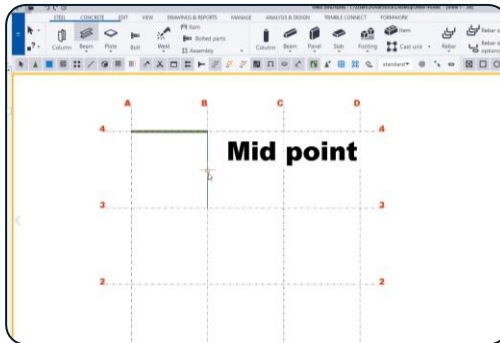
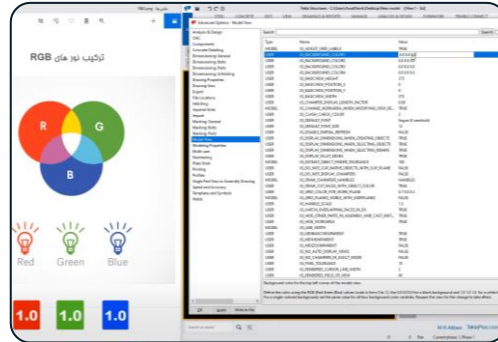
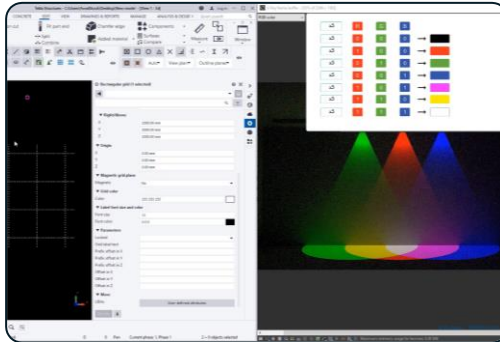
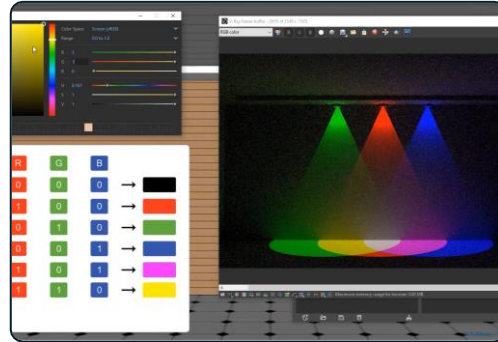
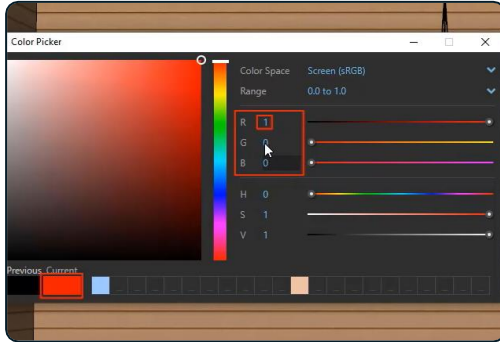
سطح مقدماتی

نسخه 2020

رابط کاربری

شخصی سازی و تنظیمات اولیه تکلا بخش اول

کلید واژگان و خلاصه مطالب این جلسه :





دوره آموزشی از مقدماتی تا پیشرفته نرم افزار تکلا استراکچرز

فصل : **دوم** شماره جلسه : **12** زمان (دقیقه): **71**

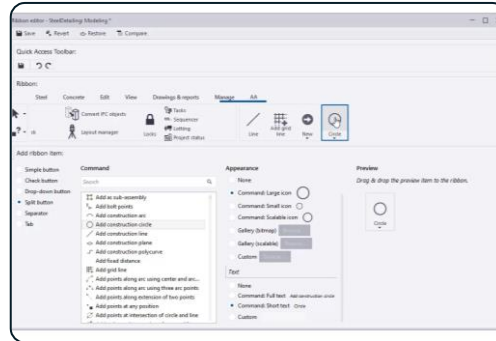
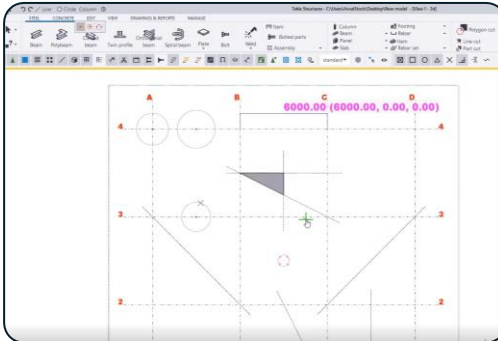
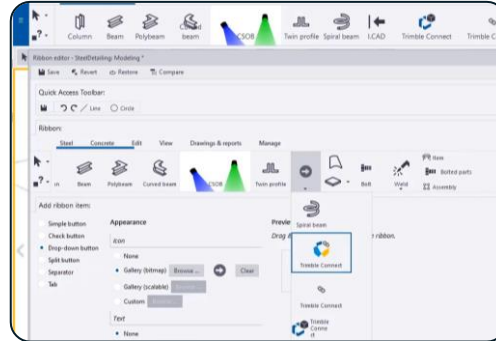
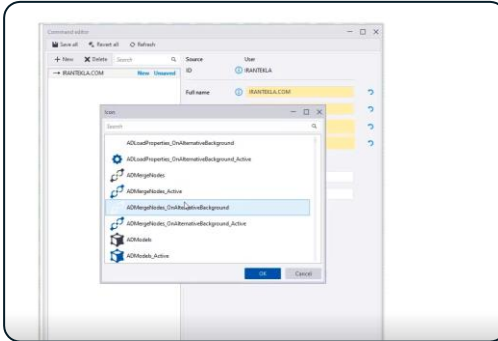
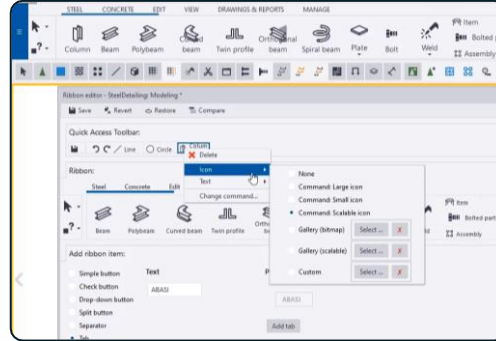
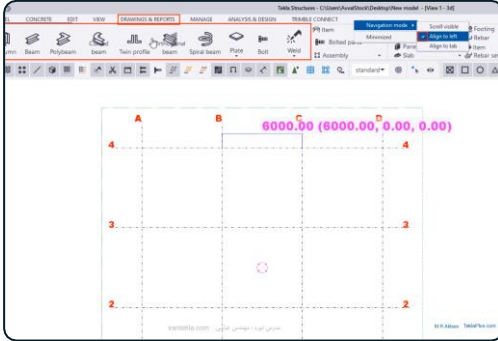
سطح مقدماتی

نسخه 2020

رابط کاربری

شخصی سازی و تنظیمات اولیه تکلا بخش دوم

کلید واژگان و خلاصه مطالب این جلسه :





دوره آموزشی از مقدماتی تا پیشرفته نرم افزار تکلا استراچرز

فصل : **دوم** شماره جلسه: **13** زمان (دقیقه): **73**

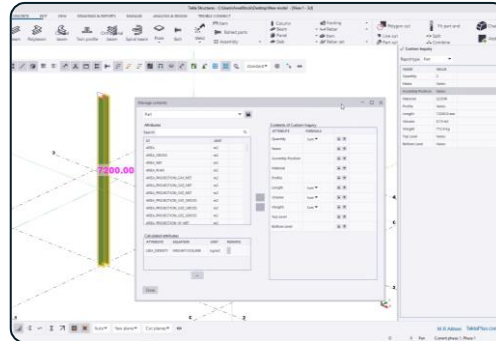
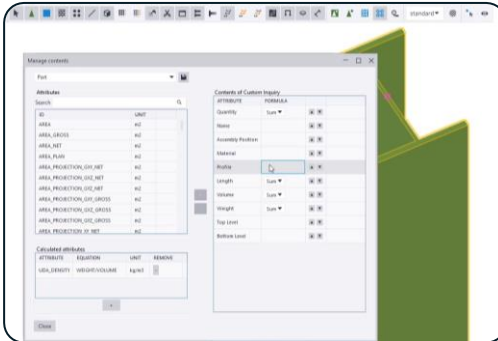
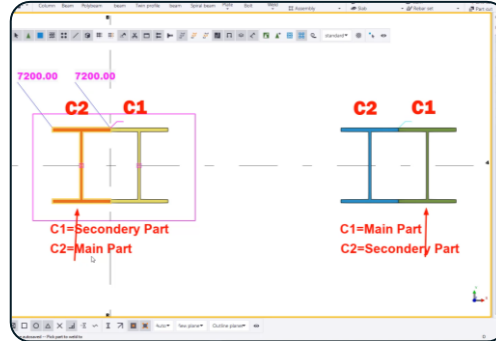
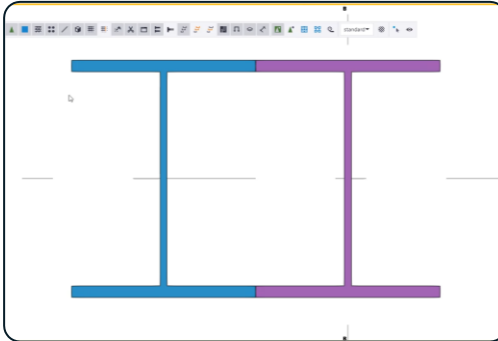
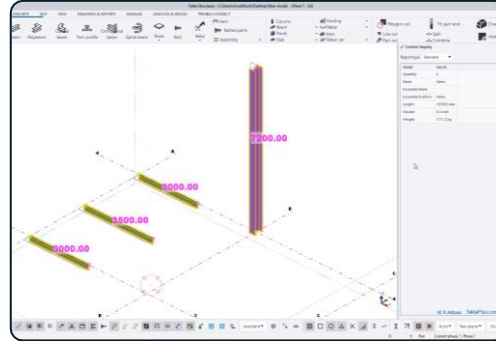
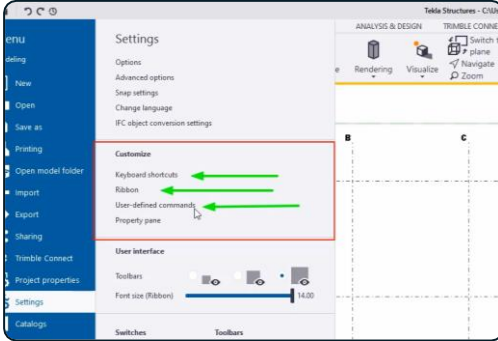
سطح مقدماتی

نسخه 2020

رابط کاربری

شخصی سازی و تنظیمات اولیه تکلا بخش سوم

کلید واژگان و خلاصه مطالب این جلسه :





دوره آموزشی از مقدماتی تا پیشرفته نرم افزار تکلا استراکچرز

فصل : دوم شماره جلسه: 15 زمان (دقیقه): 33

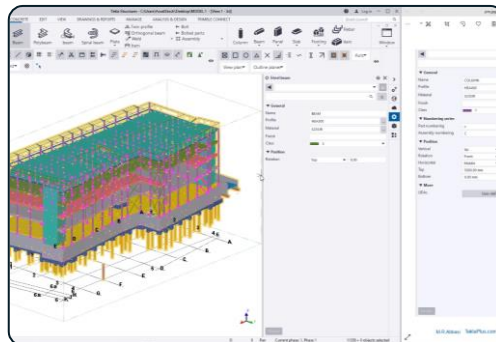
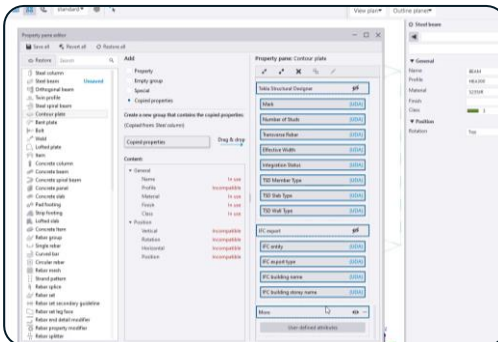
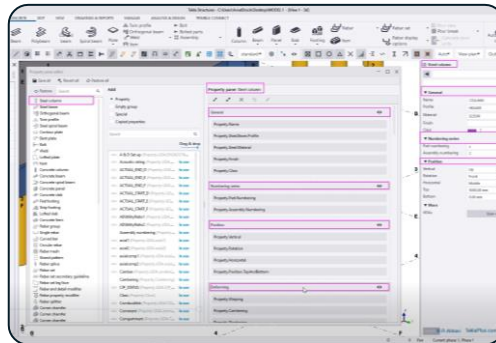
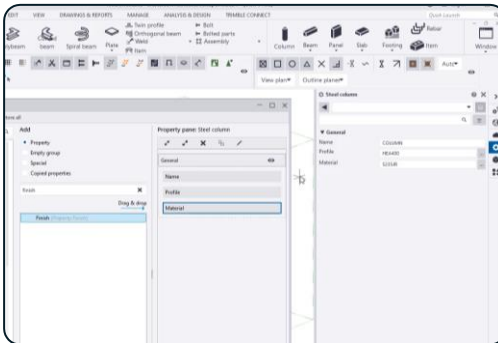
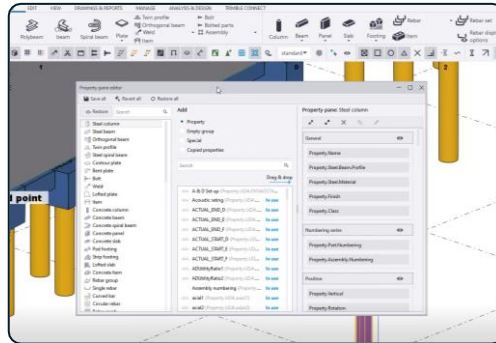
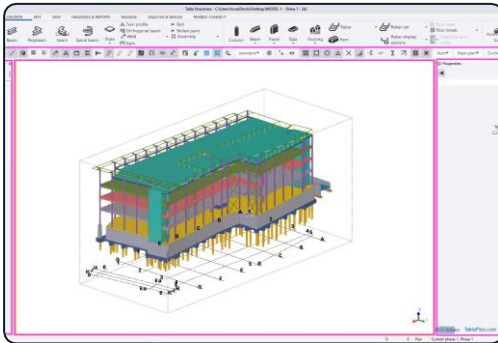
سطح مقدماتی

نسخه 2020

رابط کاربری

شخصی سازی و تنظیمات اولیه تکلا بخش پنجم

کلید واژگان و خلاصه مطالب این جلسه :





دوره آموزشی از مقدماتی تا پیشرفته نرم افزار تکلا استراچرز

فصل : دوم شماره جلسه : 16 زمان (دقیقه): 48

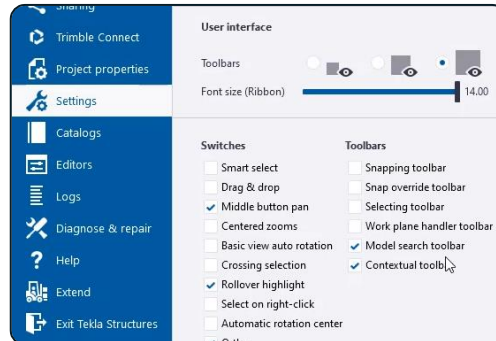
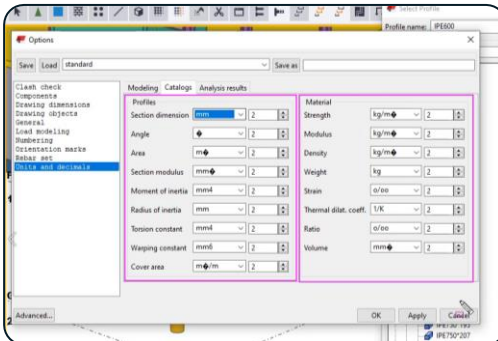
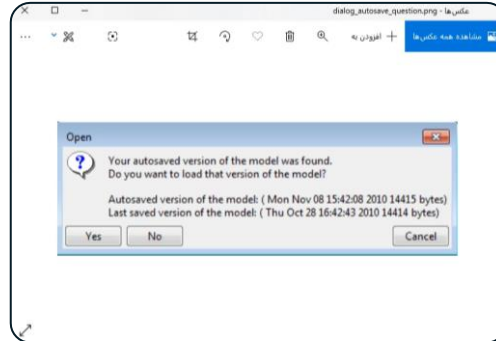
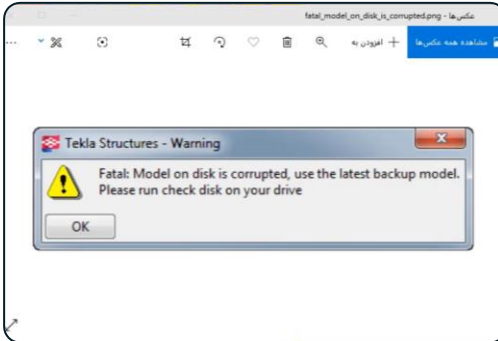
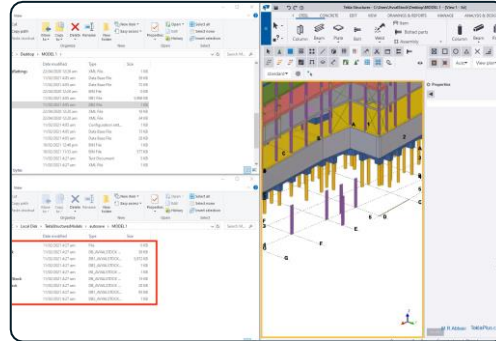
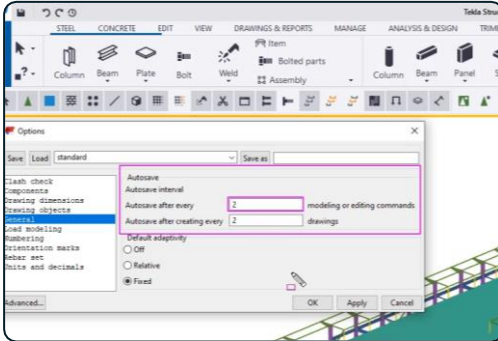
رابط کاربری

نسخه 2020

سطح مقدماتی

بررسی تنظیمات settings بخش اول

کلید واژگان و خلاصه مطالب این جلسه :





دوره آموزشی از مقدماتی تا پیشرفته نرم افزار تکلا استراچرز

فصل : **دوم** شماره جلسه: **17** زمان (دقیقه): **38**

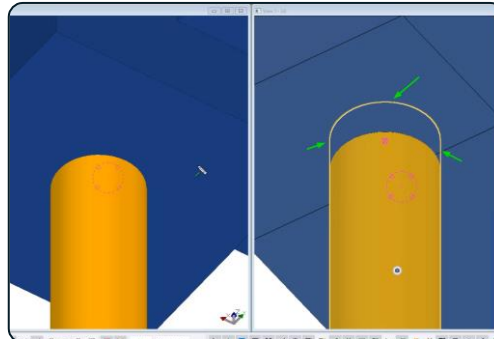
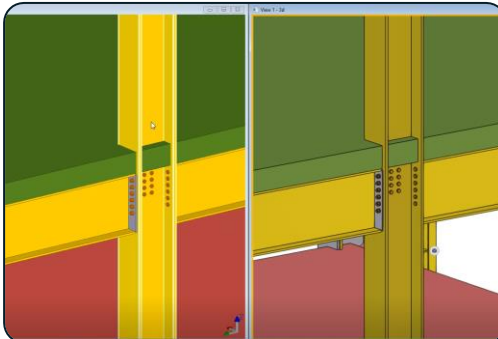
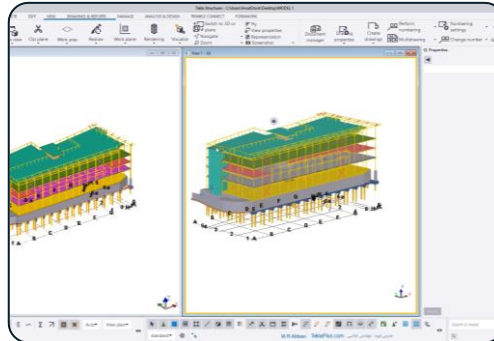
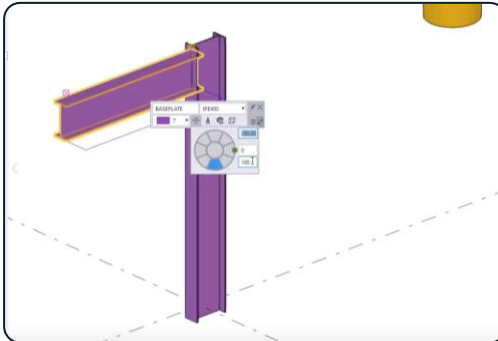
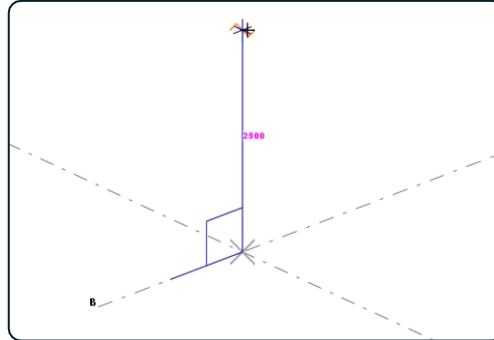
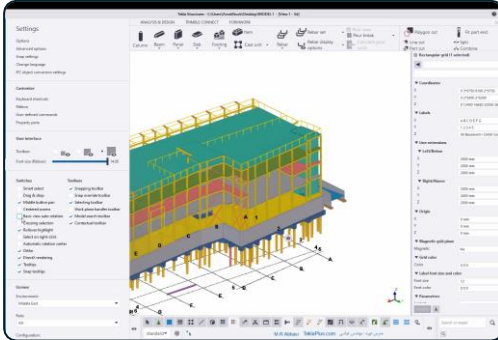
سطح مقدماتی

نسخه 2020

رابط کاربری

بررسی تنظیمات settings بخش دوم

کلید واژگان و خلاصه مطالب این جلسه :





دوره آموزشی از مقدماتی تا پیشرفته نرم افزار تکلا استراکچرز

فصل : **دوم** شماره جلسه: **18** زمان (دقیقه): **53**

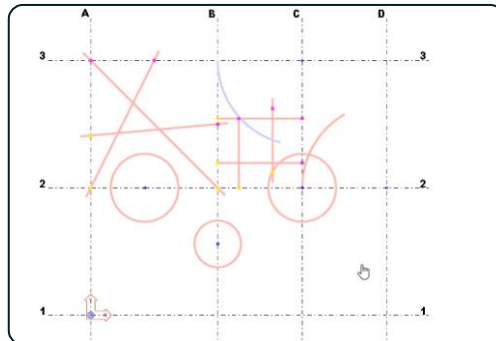
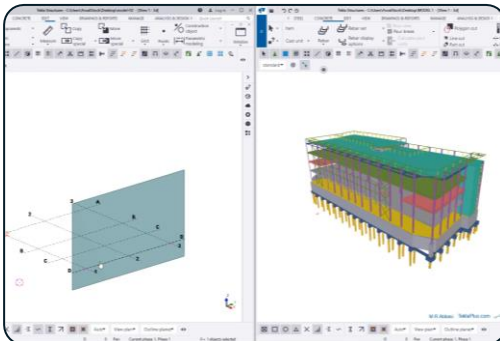
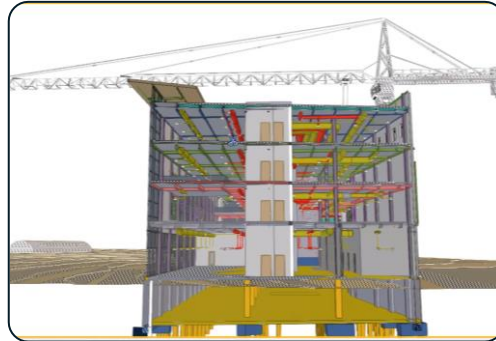
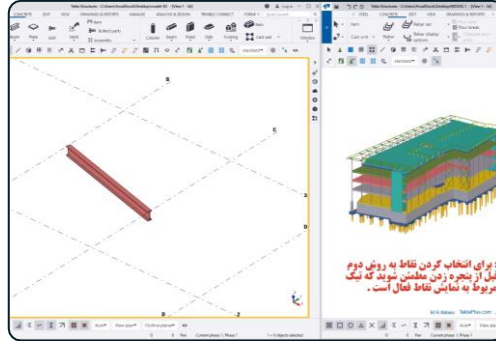
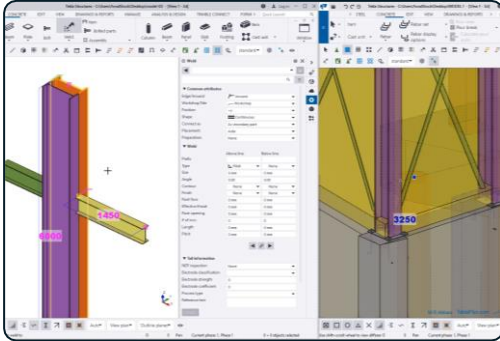
سطح مقدماتی

نسخه 2020

رابط کاربری

بررسی کاربرد و نحوه استفاده از نوار ابزار Selecting بخش اول

کلید واژگان و خلاصه مطالب این جلسه :





دوره آموزشی از مقدماتی تا پیشرفته نرم افزار تکلا استراچرز

فصل : **دوم** شماره جلسه: **19** زمان (دقیقه): **24**

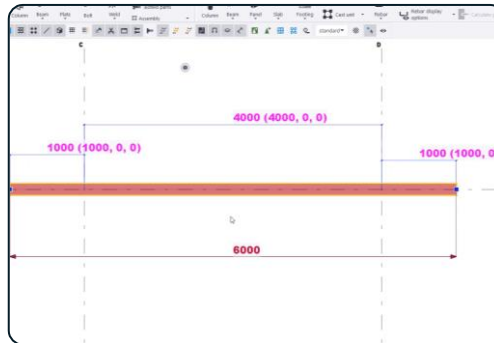
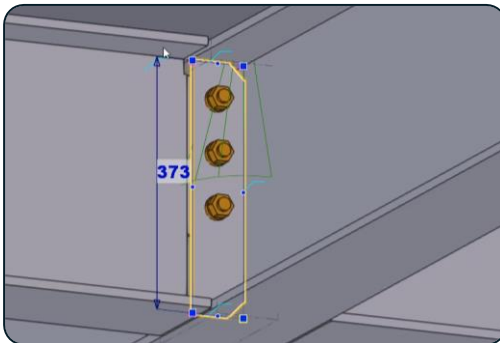
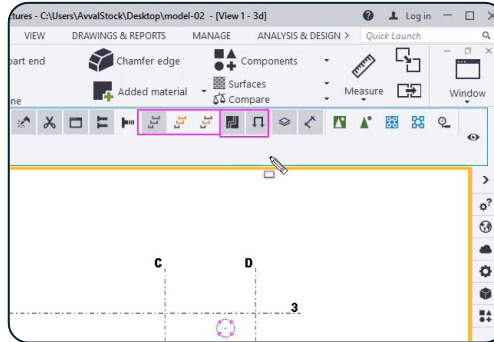
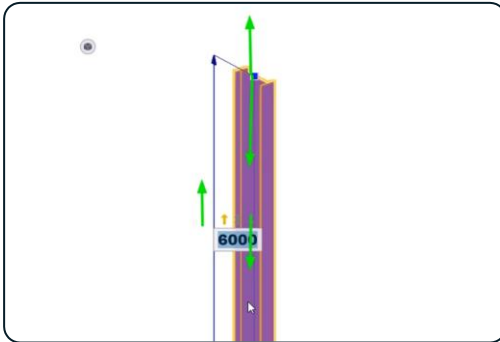
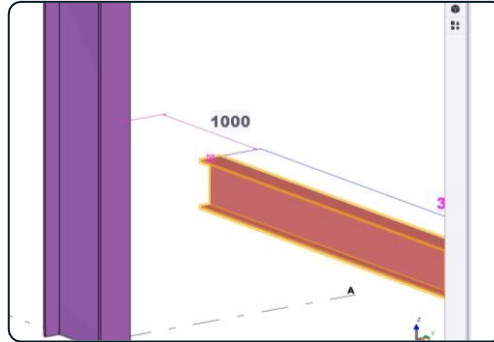
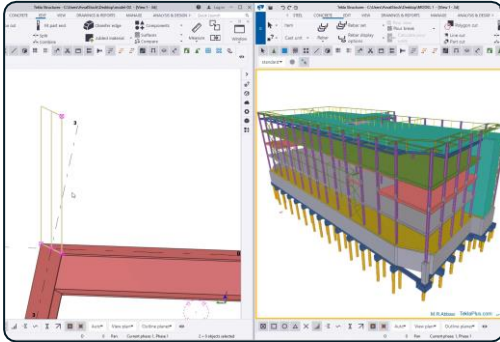
سطح مقدماتی

نسخه 2020

رابط کاربری

بررسی کاربرد و نحوه استفاده از نوار ابزار Selecting بخش دوم

کلید واژگان و خلاصه مطالب این جلسه :





دوره آموزشی از مقدماتی تا پیشرفته نرم افزار تکلا استراچرز

فصل : **دوم** شماره جلسه: **20** زمان (دقیقه): **54**

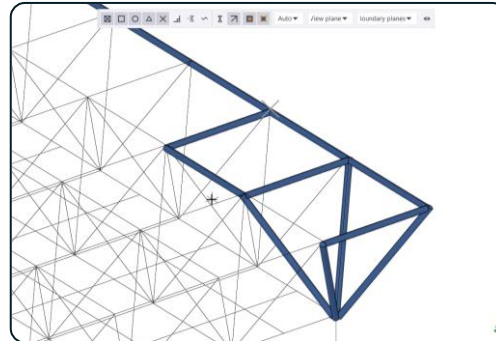
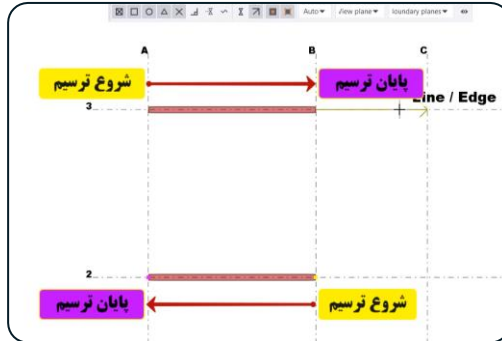
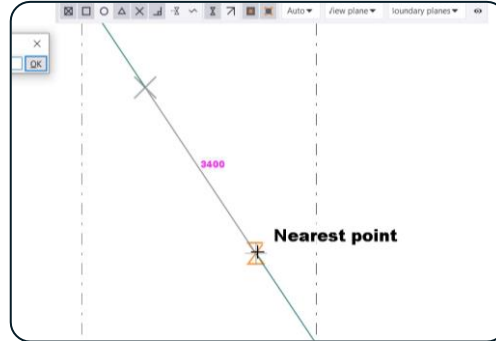
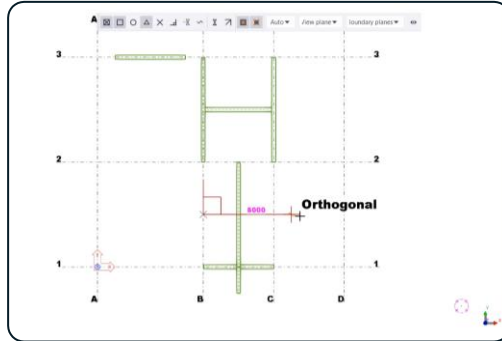
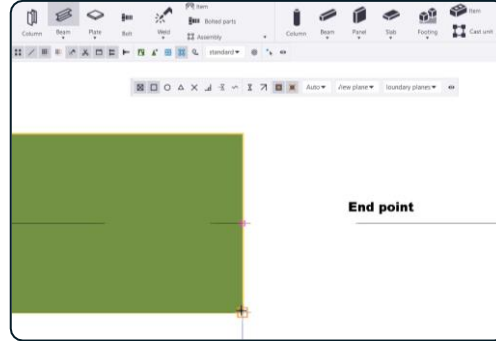
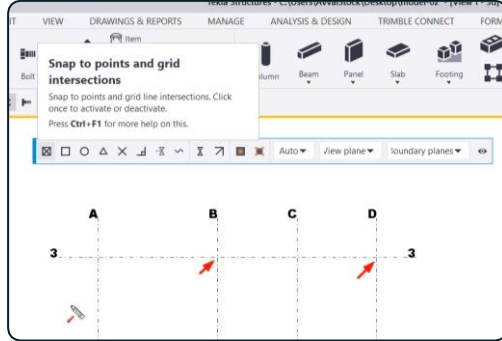
سطح مقدماتی

نسخه 2020

رابط کاربری

آشنایی با نوار ابزار snapping بخش اول

کلید واژگان و خلاصه مطالب این جلسه :





دوره آموزشی از مقدماتی تا پیشرفته نرم افزار تکلا استراچرز

فصل : **دوم** شماره جلسه: **21** زمان (دقیقه): **56**

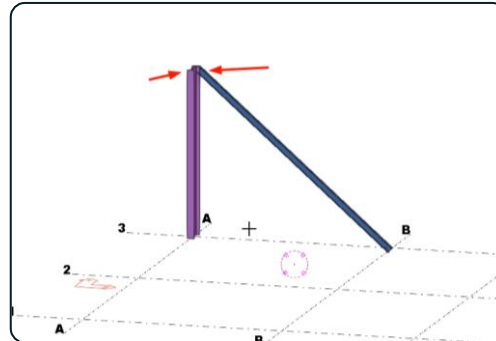
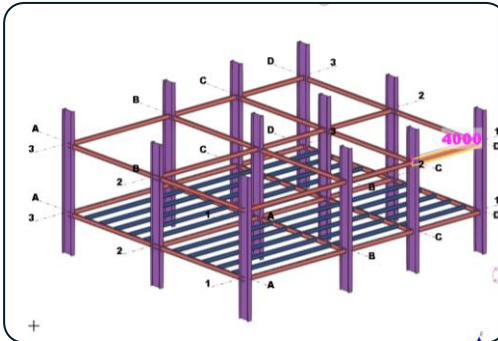
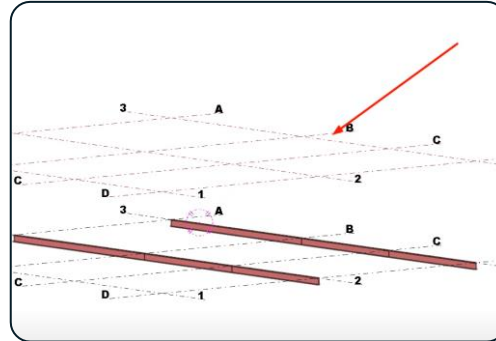
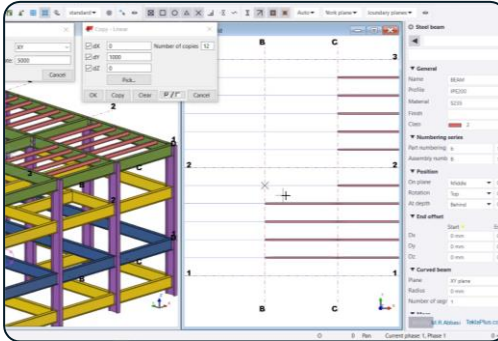
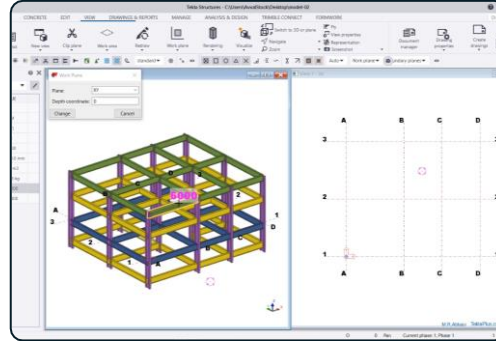
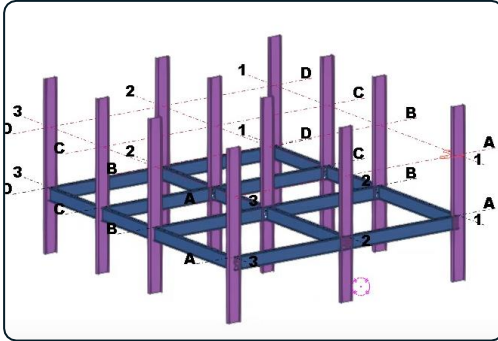
سطح مقدماتی

نسخه 2020

رابط کاربری

آشنایی با نوار ابزار snapping بخش دوم

کلید واژگان و خلاصه مطالب این جلسه :





دوره آموزشی از مقدماتی تا پیشرفته نرم افزار تکلا استراکچرز

فصل : **دوم** شماره جلسه: **22** زمان (دقیقه): **60**

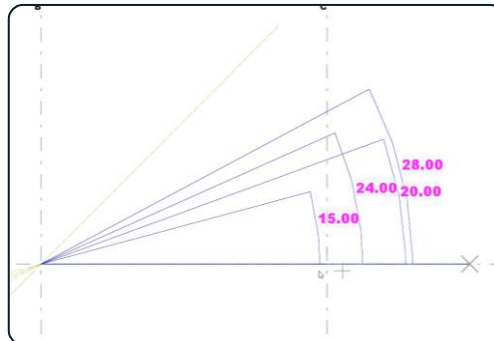
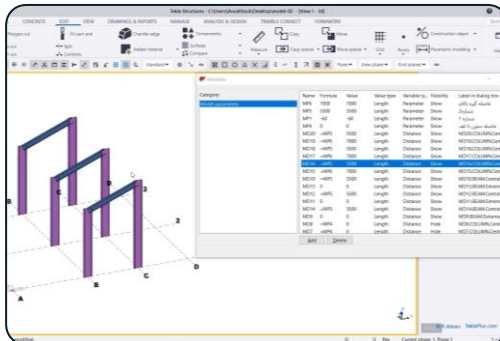
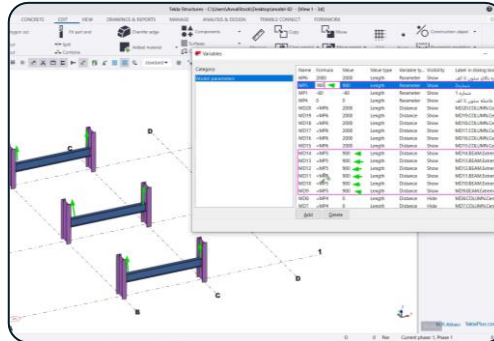
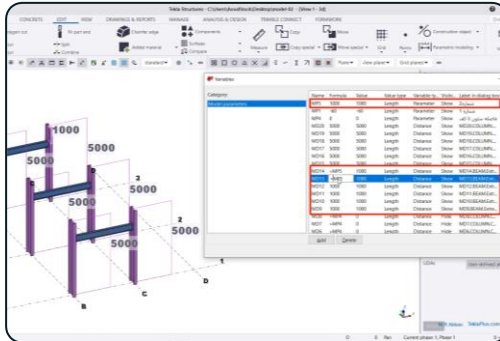
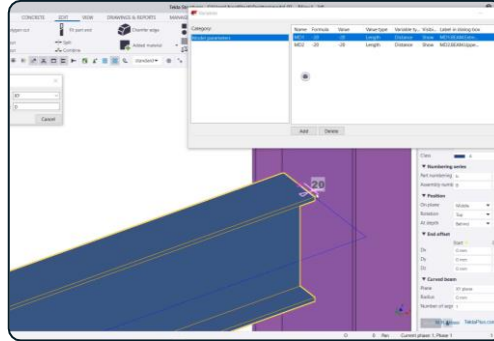
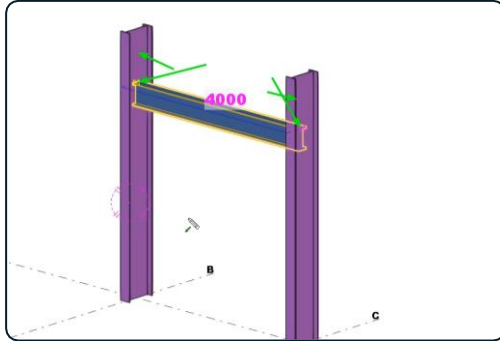
سطح مقدماتی

نسخه 2020

رابط کاربری

آشنایی با نوار ابزار snapping بخش سوم

کلید واژگان و خلاصه مطالب این جلسه :





دوره آموزشی از مقدماتی تا پیشرفته نرم افزار تکلا استراچرز

فصل : **دوم** شماره جلسه: **23** زمان (دقیقه): **74**

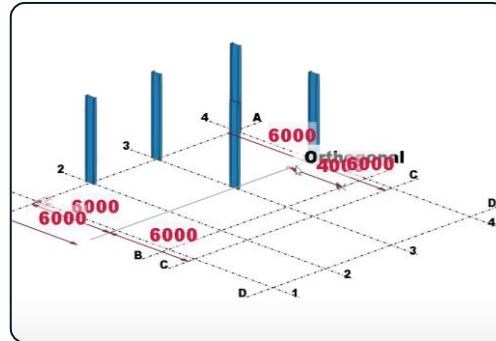
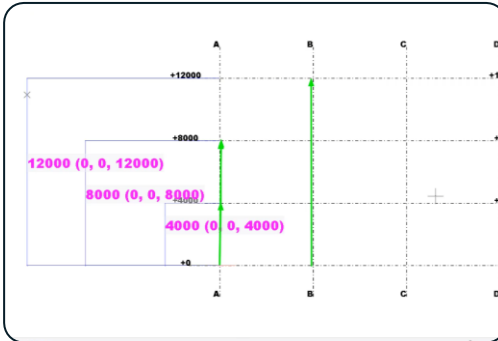
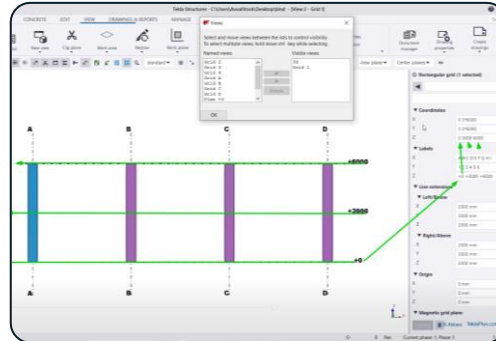
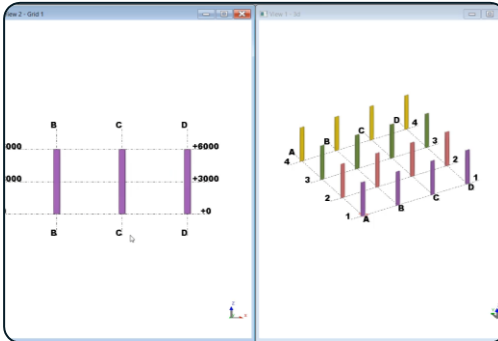
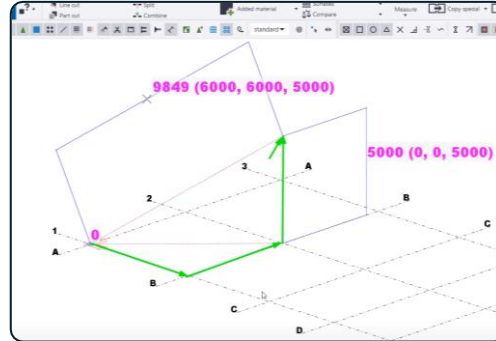
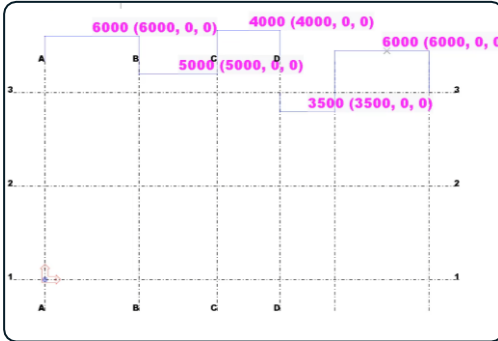
سطح مقدماتی

نسخه 2020

رابط کاربری

تنظیمات خطوط شبکه و محور بندی بخش اول

کلید واژگان و خلاصه مطالب این جلسه :





دوره آموزشی از مقدماتی تا پیشرفته نرم افزار تکلا استراکچرز

فصل : **دوم** شماره جلسه : **24** زمان (دقیقه): **51**

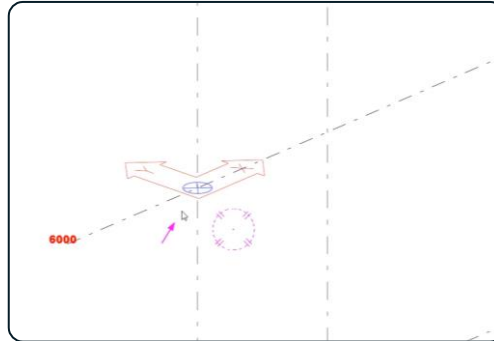
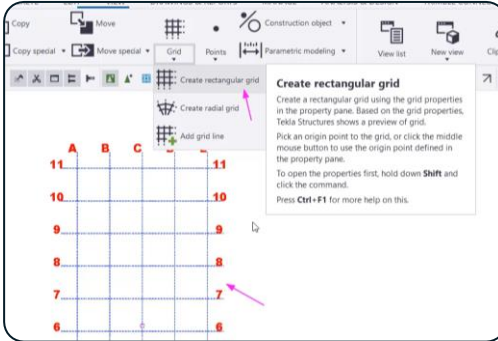
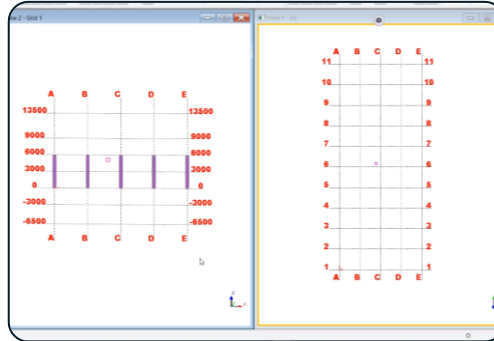
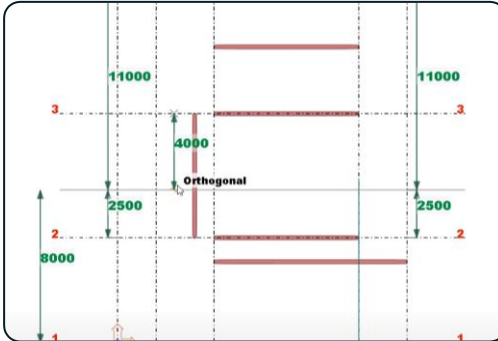
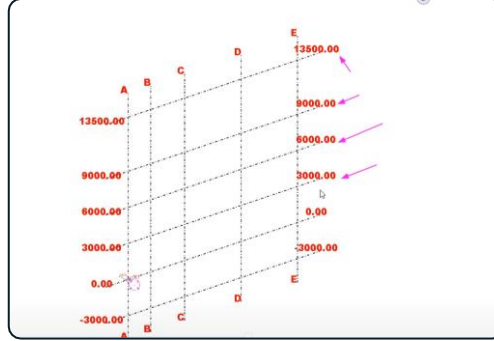
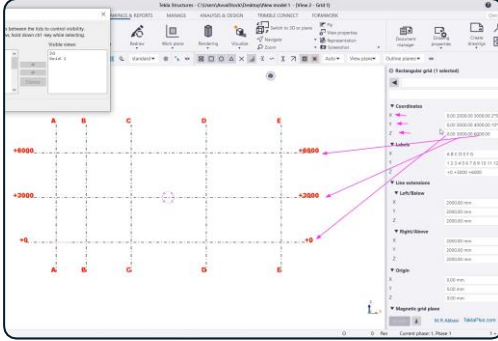
سطح مقدماتی

نسخه 2020

رابط کاربری

تنظیمات خطوط شبکه و محور بندی بخش دوم

کلید واژگان و خلاصه مطالب این جلسه :





دوره آموزشی از مقدماتی تا پیشرفته نرم افزار تکلا استراکچرز

فصل : **دوم** شماره جلسه : **25** زمان (دقیقه): **51**

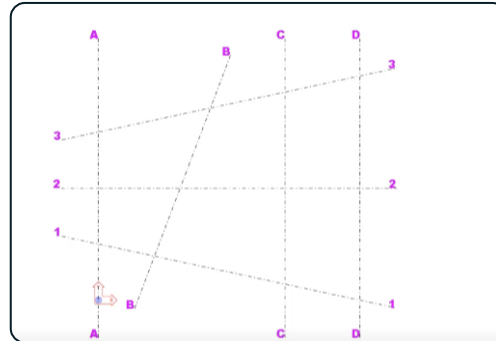
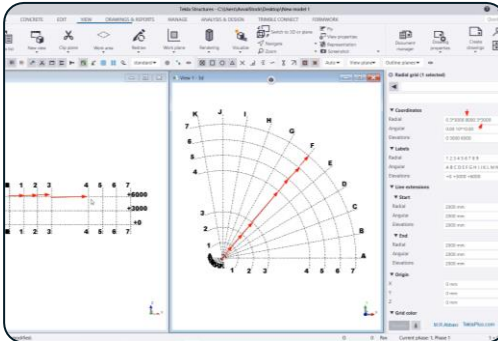
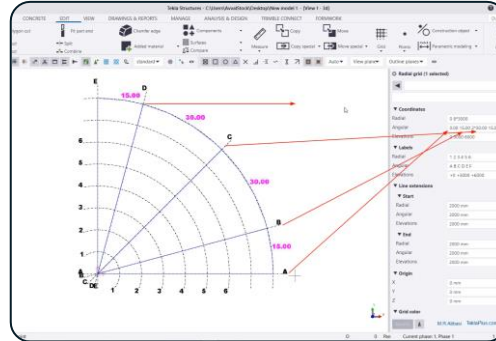
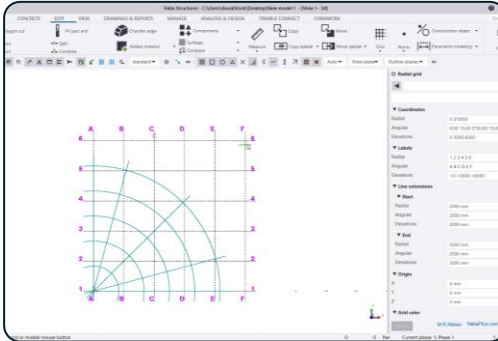
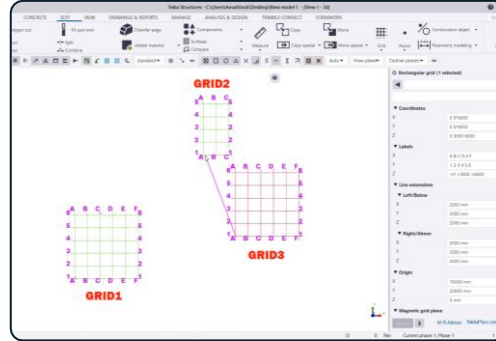
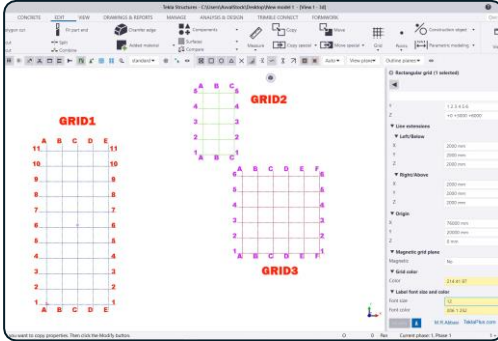
سطح مقدماتی

نسخه 2020

رابط کاربری

تنظیمات خطوط شبکه و محور بندی بخش سوم

کلید واژگان و خلاصه مطالب این جلسه :





دوره آموزشی از مقدماتی تا پیشرفته نرم افزار تکلا استراچرز

فصل : **دوم** شماره جلسه: **26** زمان (دقیقه): **48**

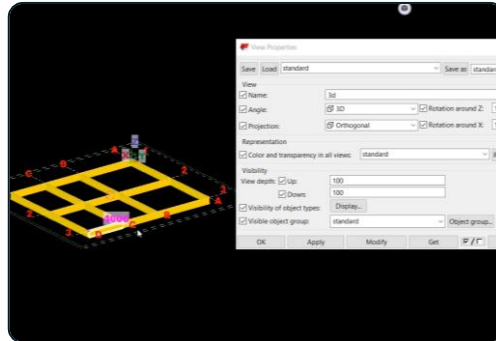
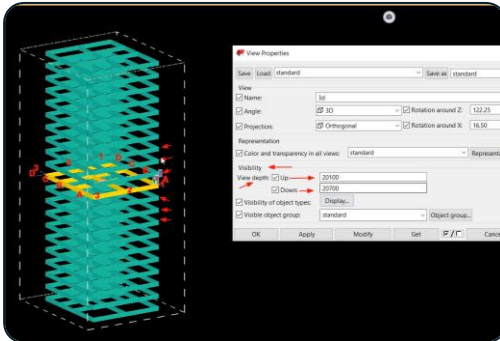
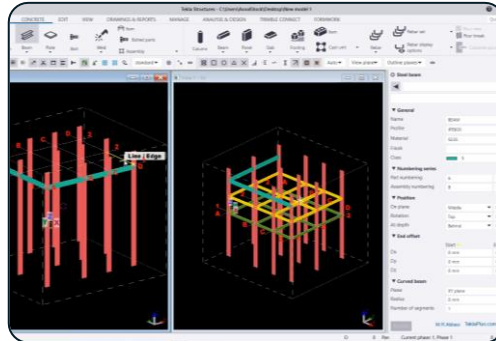
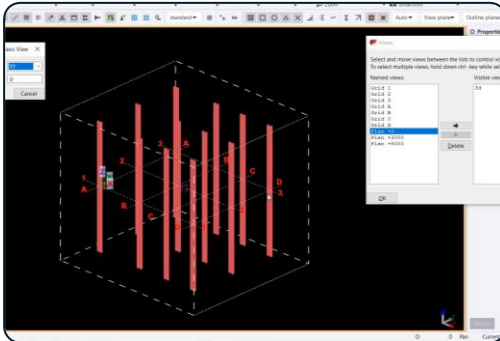
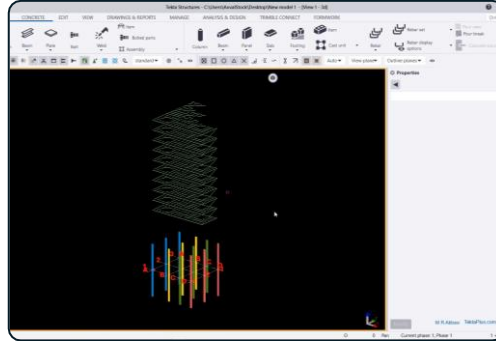
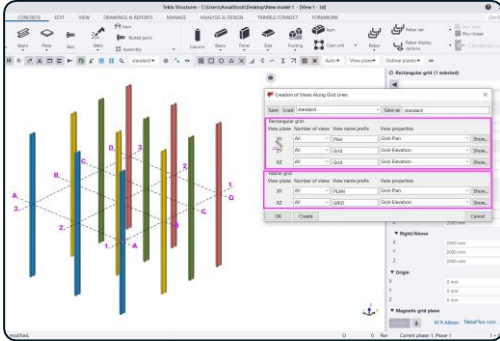
سطح مقدماتی

نسخه 2020

رابط کاربری

نحوه تنظیم نماها و تنظیم عمق دید، بخش اول

کلید واژگان و خلاصه مطالب این جلسه :





دوره آموزشی از مقدماتی تا پیشرفته نرم افزار تکلا استراکچرز

فصل : **دوم** : شماره جلسه : **27** : زمان (دقیقه): **46**

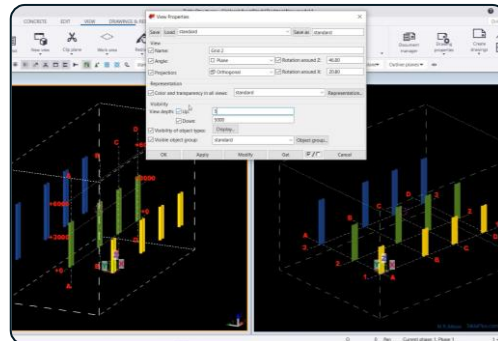
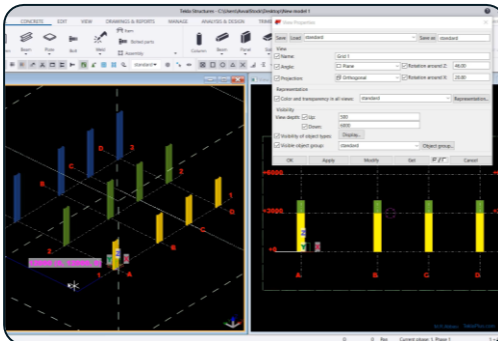
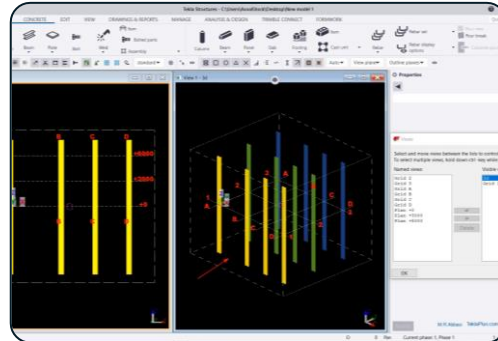
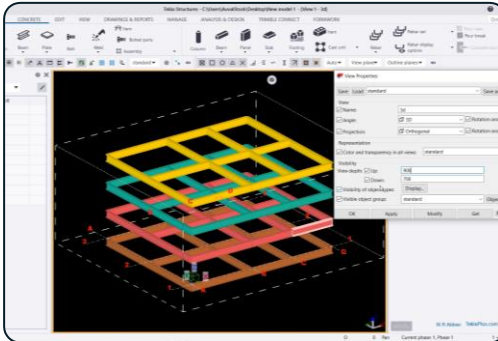
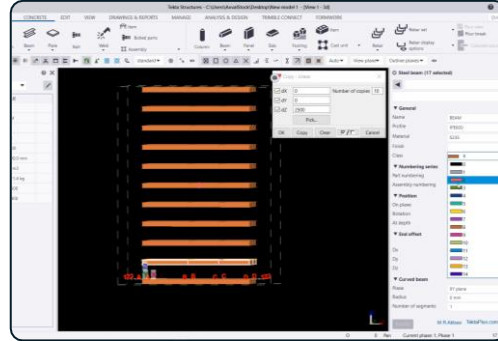
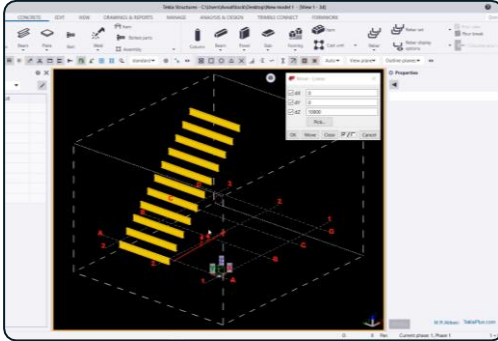
سطح مقدماتی

نسخه 2020

رابط کاربری

نحوه تنظیم نماها و تنظیم عمق دید، بخش دوم

کلید واژگان و خلاصه مطالب این جلسه :





دوره آموزشی از مقدماتی تا پیشرفته نرم افزار تکلا استراکچرز

فصل : **دوم** شماره جلسه : **28** زمان (دقیقه): **35**

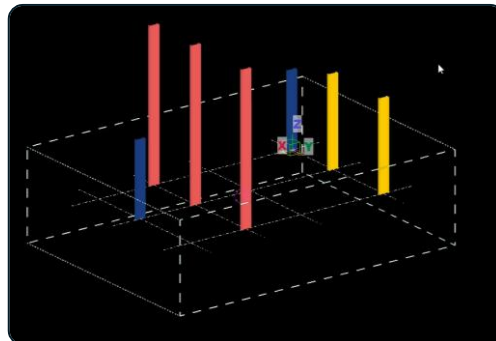
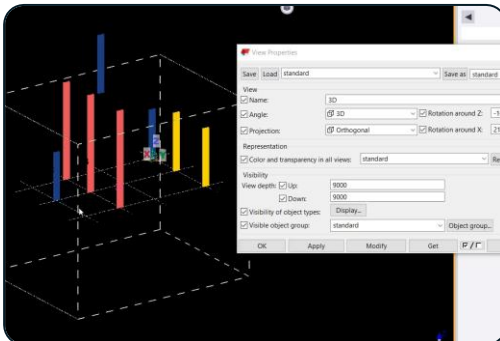
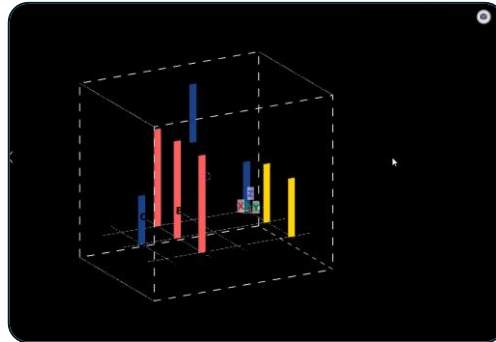
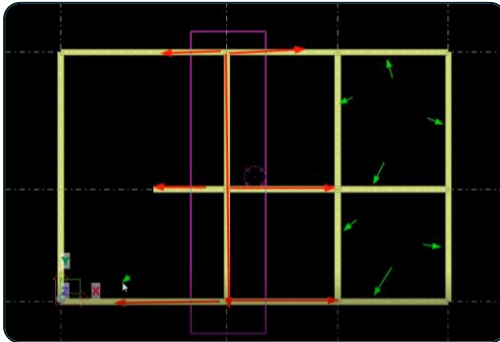
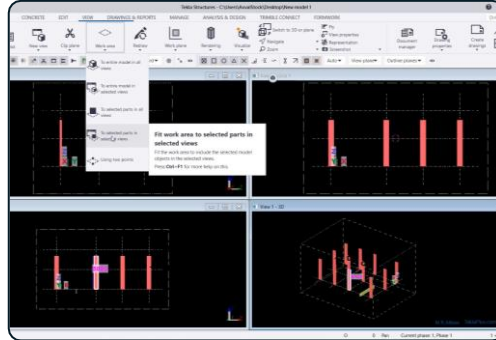
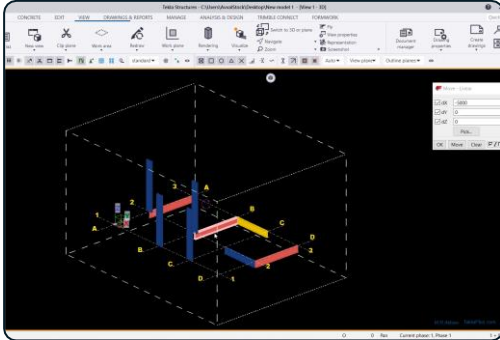
سطح مقدماتی

نسخه 2020

رابط کاربری

آشنایی با منطقه کاری و حالات مختلف آن

کلید واژگان و خلاصه مطالب این جلسه :





دوره آموزشی از مقدماتی تا پیشرفته نرم افزار تکلا استراکچرز

فصل : دوم : شماره جلسه: 29 : زمان (دقیقه): 43

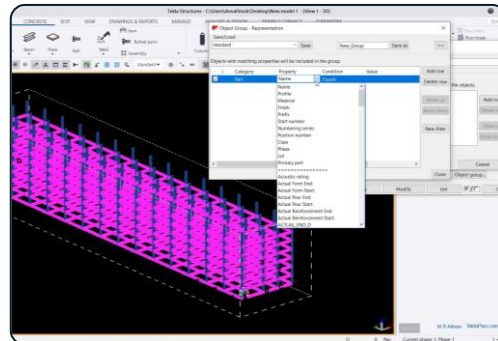
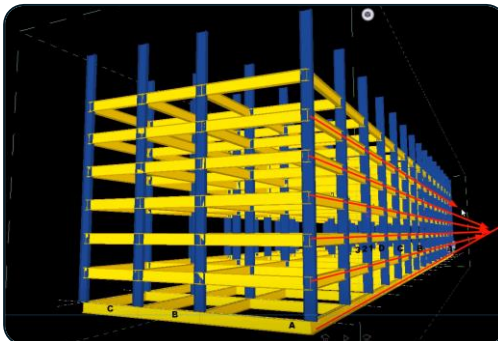
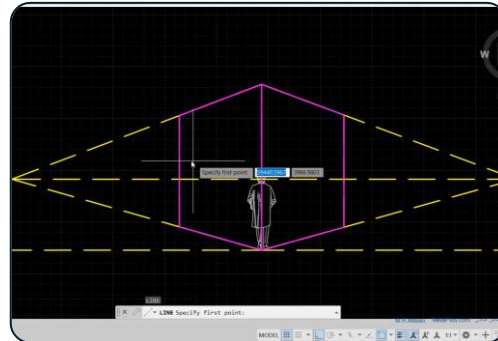
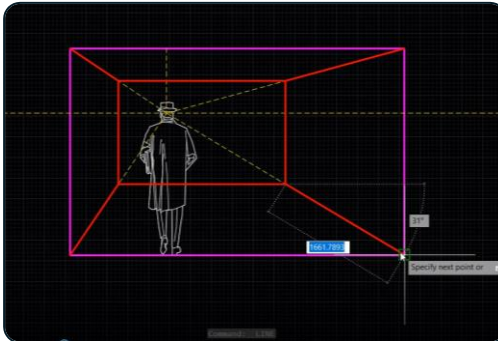
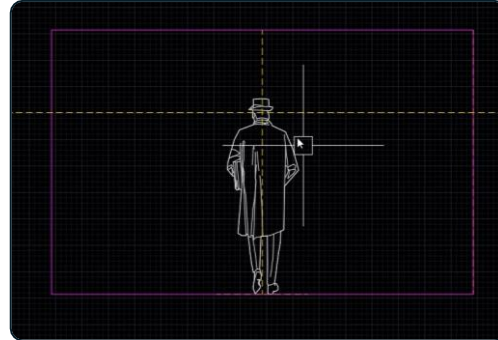
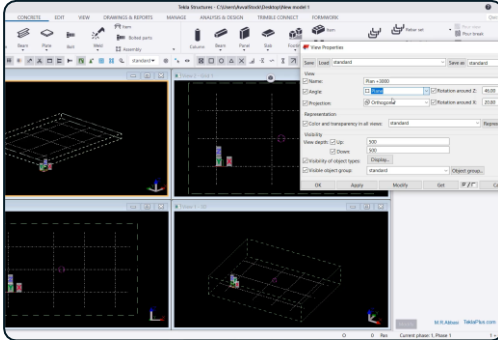
سطح مقدماتی

نسخه 2020

رابط کاربری

آشنایی با پنجره مشخصات نماها و تنظیمات آن بخش اول

کلید واژگان و خلاصه مطالب این جلسه :



فصل سوم : آشنایی با دستورات نرم افزار تکلا استراکچرز



Tekla Structures 2020-2023

210 ساعت آموزش از مقدماتی تا پیشرفته



به همراه دو جلد کتاب مدلسازی و نقشه کشی تالیف مهندس محمدرضا عباسی

مدرس دوره : مهندس محمدرضا عباسی

www.TeklaPlus.com Instagram and Telegram: @teklaplus



مقدمه فصل سوم : آشنایی با دستورات مدلسازی نرم افزار و تمرینات گام به گام

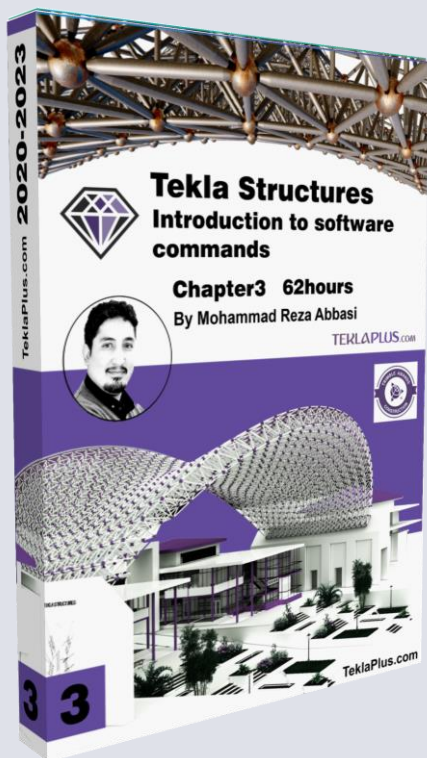
آشنایی با دستورات تکلا و تمرین مدلسازی :

هدف اصلی این فصل یادگیری دستورات به صورت کامل و جزء به جزء است ، در این بخش تلاش شده است که اکثر دستورات نرم افزار تکلا آموزش داده شود و با انجام تمرینات مختلف و ساخت اشکال پیچیده ذهن مدلسازی کاربر به گونه ای تقویت شود که بتواند هر پروژه ای را مدلسازی کند.

یادگیری این دستورات بسیار حائز اهمیت است چرا که هنگامی که کاربر وارد بازار کار میشود با پروژه های مختلفی روبرو خواهد شد و دقیقا مشخص نیست که چه جزئیاتی برای مدلسازی به او داده میشود هرچند که مدلسازی دیتیل های پر کاربرد آموزش داده شده است ولی باز هم نیاز است که دستورات به طور کامل یاد گرفته شود نه نحوه مدلسازی یک نوع دیتیل یا پروژه را حفظ کنید .

بنابراین بعد از مطالعه فصل اول و آشنایی با فصل دوم میبایست بر روی هر دستور تسلط کافی پیدا کنید ، در مورد مطالب و بخش های پیشرفته تر و سخت تر همیشه نیاز نیست که به صورت ۱۰۰ درصد بر روی یک مبحث تسلط پیدا کنید همین که یکبار مطالعه و تمرین شود کافیهست .

در این پکیج به خاطر تمرینات و مثال های زیادی که زده شده کاربر کمتر نیاز دارد که به تنهایی به تمرین بپردازد بنابراین یادگیری تمرین ها در تایم آموزش جدی گرفته شود .





R	توضیحات	دقیقه	مگابایت
۲۶	آشنایی با انواع برش ها و دستورات برآبجکت در تکلااستراکچرز	۹۶	۴۵۵
۲۷	دستورات ویرایشی آبجکت - مبحث سطوح و اندازه گذاری و آیتم ها	۱۱۵	۷۳۷
۲۸	آشنایی با دستورات ویرایش - مدل سازی و ویرایش دسته جمعی	۱۰۷	۷۵۹
۲۹	آشنایی با نقاط	۱۱۲	۷۵۴
۳۰	آموزش مدل سازی بیس پلیت ها (صفحه ستون ها) در تکلااستراکچرز	۶۰	۳۴۴
۳۱	آموزش مدل سازی صفحه ستون به کمک کامپوننت ها - قسمت اول	۱۱۸	۶۲۴
۳۲	آموزش مدل سازی صفحه ستون به کمک کامپوننت ها - قسمت دوم	۱۱۴	۶۵۲
۳۳	آشنایی با اتصالات مفصلی - قسمت ۱	۳۷	۱۹۴
۳۴	آشنایی با اتصالات مفصلی - قسمت ۲	۴۱	۲۱۹
۳۵	آشنایی با اتصالات گیردار	۵۸	۲۸۸
۳۶	آشنایی با اتصال مفصلی تیر به ستون با نبشی جان	۷۷	۵۲۰
۳۷	آشنایی با اتصال مفصلی تیر به تیر با نبشی جان	۶۱	۴۴۱
۳۸	آشنایی با اتصال مفصلی تیر به تیر با ورق جان	۴۴	۳۰۶
۳۹	آشنایی با اتصالات مفصلی با نبشی تقویت شده و انعطاف پذیر	۵۷	۴۱۸
۴۰	آشنایی با اتصال گیردار با مقطع کاهش یافته ((RBS	۳۰	۲۵۶
۴۱	آشنایی با اتصال گیردار فلنچ چهارپیچ تقویت نشده	۳۰	۲۴۵
۴۲	آشنایی با اتصال گیردار با ورق زیر سری و روسری پیچی	۱۸	۱۹۴
۴۳	آشنایی با اتصال گیردار با ورق رو سری و زیر سری جوشی	۸۷	۵۷۲
۴۴	آشنایی با اتصالات کلمپ - قسمت ۱	۵۹	۳۴۷
۴۵	آشنایی با اتصالات کلمپ - قسمت ۲	۴۳	۳۱۰
۴۶	آشنایی با کامپوننت شماره ۸	۶۱	۳۷۵
۴۷	آشنایی با کامپوننت شماره ۱۱۶	۷۲	۴۵۷
۴۸	آشنایی با کامپوننت شماره ۱۴۱	۸۷	۴۶۵
۴۹	آشنایی با کامپوننت شماره ۱۴۴	۹۸	۴۸۲
	جمع کل	۶۲ ساعت	۲۳.۳ گیگ

R	توضیحات	دقیقه	مگابایت
۱	نوار انتخاب و گزارش	۰	۰
۲	مبحث اسمبلی	۸۴	۴۳۰
۳	آموزش مدل سازی ستون ها در تکلااستراکچرز	۱۱۷	۴۹۱
۴	آموزش مدل سازی تیرها در تکلااستراکچرز - قسمت ۱	۸۱	۴۲۲
۵	آموزش مدل سازی تیرها در تکلااستراکچرز - قسمت ۲	۸۸	۶۴۵
۶	آموزش مدل سازی پلیت ها در تکلااستراکچرز - قسمت ۱	۷۹	۴۰۲
۷	آموزش مدل سازی پلیت ها در تکلااستراکچرز - قسمت ۲	۶۱	۵۳۱
۸	آموزش مدل سازی پلیت ها در تکلااستراکچرز - قسمت ۳	۱۳۱	۷۸۲
۹	آموزش مدل سازی پلیت ها در تکلااستراکچرز - قسمت ۴	۴۷	۳۹۳
۱۰	آموزش مدل سازی پلیت ها در تکلااستراکچرز - قسمت ۵	۶۲	۴۵۹
۱۱	آموزش مدل سازی رمپ ها در تکلااستراکچرز - قسمت ۱	۹۹	۶۹۳
۱۲	آموزش مدل سازی رمپ ها در تکلااستراکچرز - قسمت ۲	۷۶	۶۱۶
۱۳	آموزش مدل سازی رمپ ها در تکلااستراکچرز - قسمت ۳	۷۰	۵۱۱
۱۴	آموزش مدل سازی رمپ ها در تکلااستراکچرز - قسمت ۴	۶۸	۵۸۱
۱۵	آشنایی با پیچ و مهره ها - قسمت ۱	۶۴	۵۵۷
۱۶	آشنایی با پیچ و مهره ها - قسمت ۲	۷۹	۸۰۵
۱۷	آموزش مدل سازی پیچ و مهره ها در تکلااستراکچرز - قسمت ۱	۹۱	۴۰۵
۱۸	آموزش مدل سازی پیچ و مهره ها در تکلااستراکچرز - قسمت ۲	۱۱۲	۵۳۳
۱۹	آموزش مدل سازی پیچ و مهره ها در تکلااستراکچرز - قسمت ۳	۵۲	۳۱۵
۲۰	آشنایی با کاتالوگ پیچ و مهره ها و کاتالوگ اسمبلی ها	۶۵	۲۹۶
۲۱	نحوه تعریف استاندارد و محاسبه طول رزوه مورد نیاز	۱۰۳	۴۸۸
۲۲	آشنایی با جوشکاری و انواع فرآیندهای آن	۱۰۷	۹۸۷
۲۳	آشنایی با علائم جوشکاری	۵۹	۲۶۴
۲۴	آموزش مدل سازی جوش ها در تکلااستراکچرز	۱۳۰	۶۳۳
۲۵	مدل سازی جوش ها در ستون ها ، تیر ها ، استیپنر ها و دستک ها	۱۱۰	۶۲۵



دوره آموزشی از مقدماتی تا پیشرفته نرم افزار تکلا استراکچرز

فصل : سوم شماره جلسه : 1 زمان (دقیقه) : 0

سطح متوسطه

نسخه 2021

مبحث مدلسازی

نوار انتخاب و گزارش

کلید واژگان و خلاصه مطالب این جلسه :



دوره آموزشی از مقدماتی تا پیشرفته نرم افزار تکلا استراچرز

فصل : سوم شماره جلسه : 2 زمان (دقیقه): 84

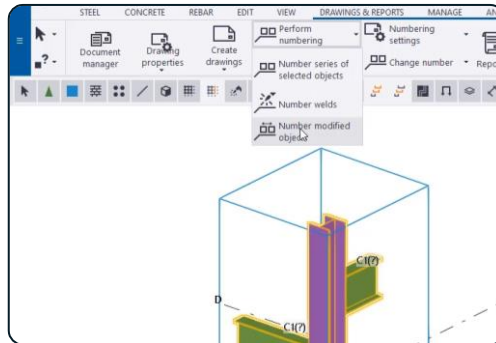
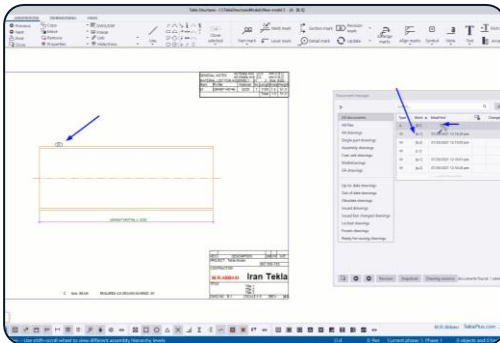
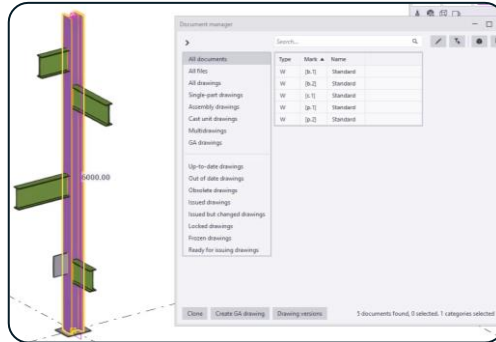
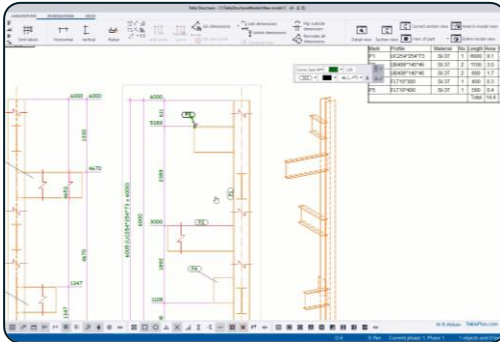
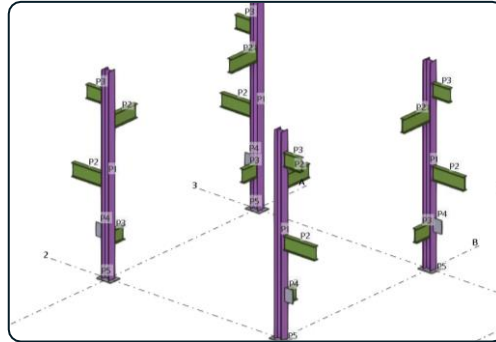
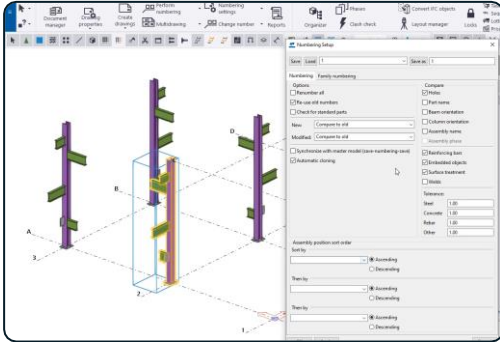
سطح متوسطه

نسخه 2021

مبحث مدلسازی

مبحث اسمبلی

کلید واژگان و خلاصه مطالب این جلسه :





دوره آموزشی از مقدماتی تا پیشرفته نرم افزار تکلا استراچرز

فصل : سوم شماره جلسه : 3 زمان (دقیقه): 117

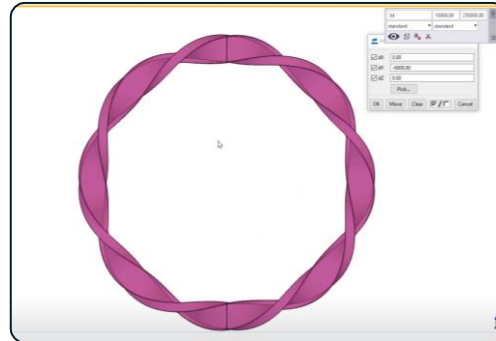
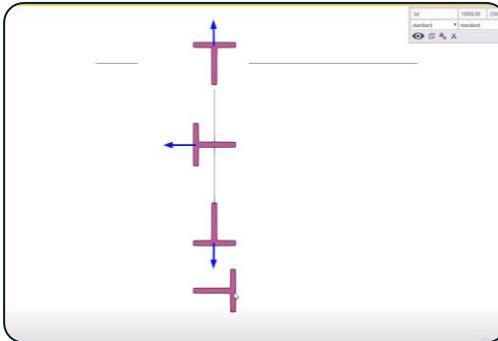
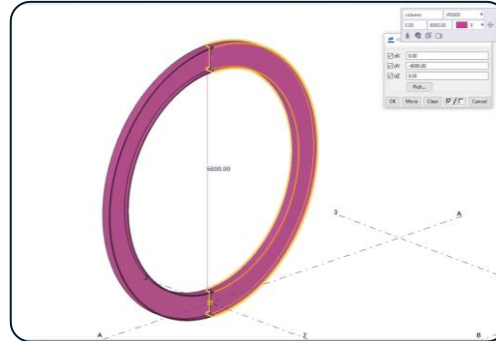
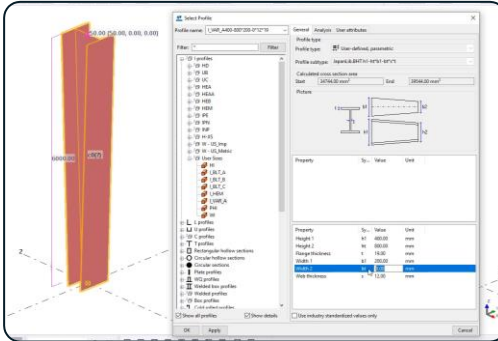
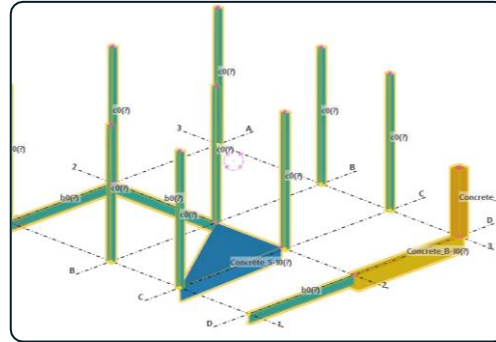
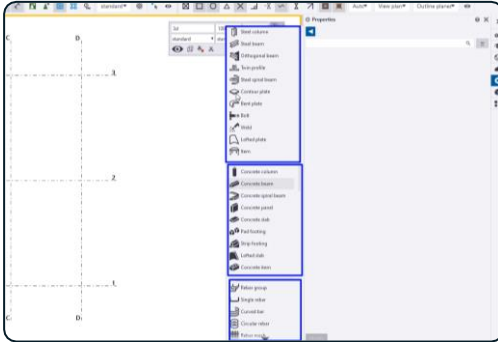
سطح متوسطه

نسخه 2021

مبحث مدلسازی

مبحث ستون

کلید واژگان و خلاصه مطالب این جلسه :





دوره آموزشی از مقدماتی تا پیشرفته نرم افزار تکلا استراچرز

فصل : سوم شماره جلسه : 4 زمان (دقیقه): 81

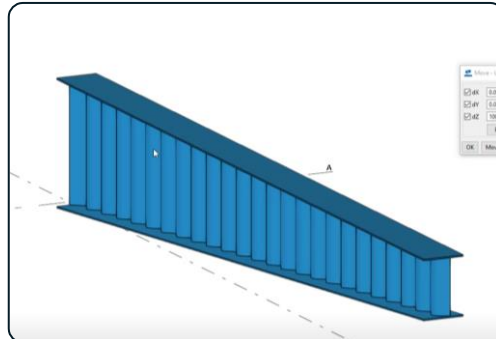
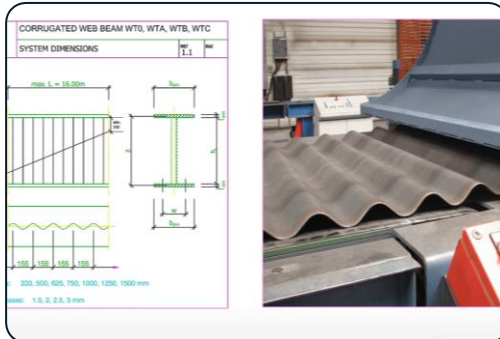
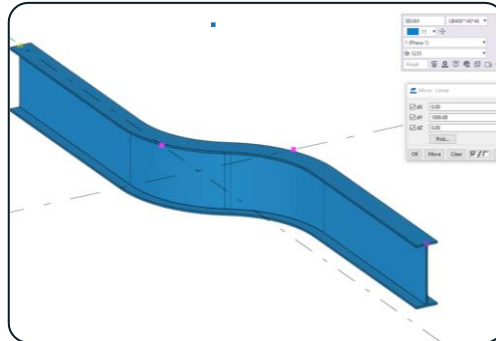
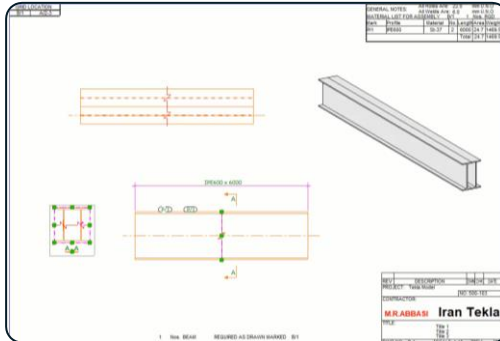
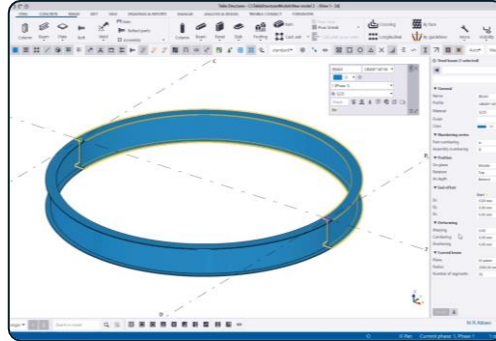
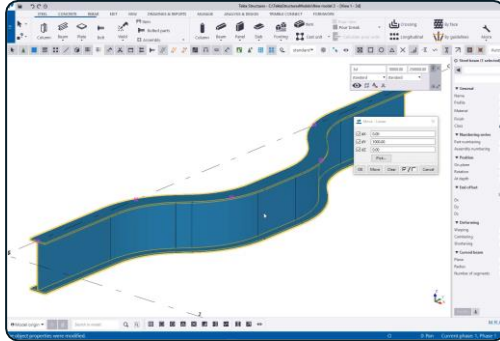
سطح متوسطه

نسخه 2021

مبحث مدلسازی

مبحث تیر بخش اول

کلید واژگان و خلاصه مطالب این جلسه :





دوره آموزشی از مقدماتی تا پیشرفته نرم افزار تکلا استراچرز

فصل : سوم شماره جلسه : 5 زمان (دقیقه): 88

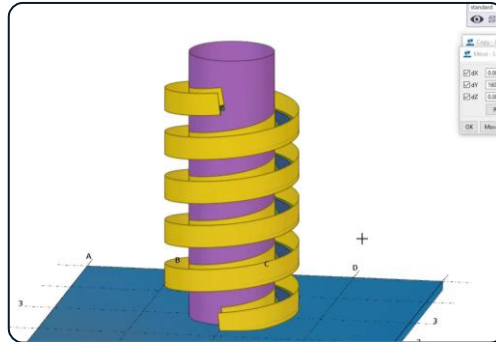
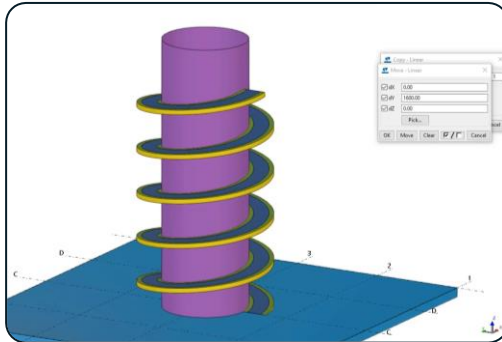
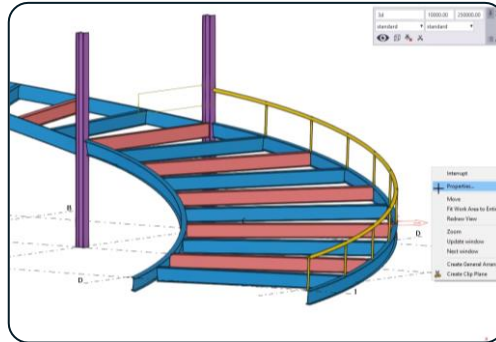
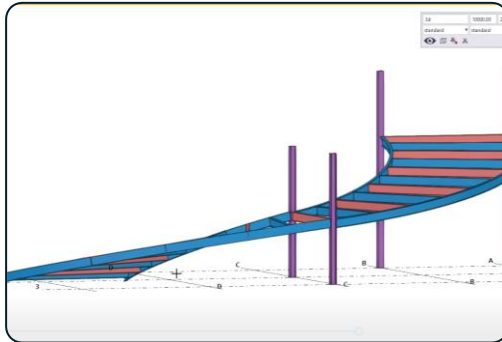
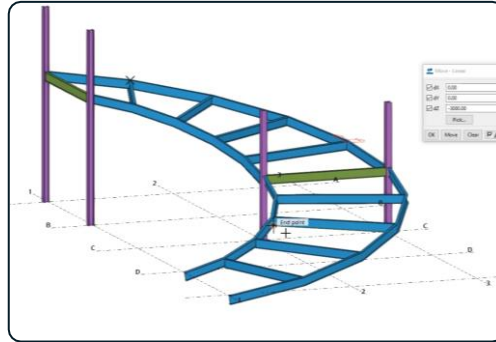
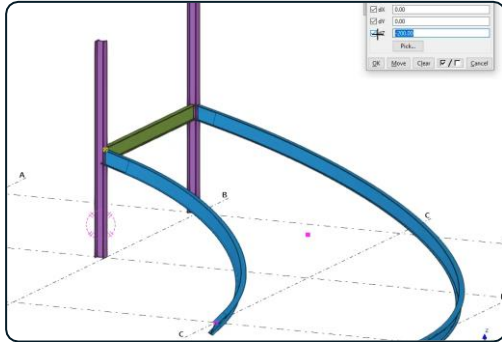
سطح متوسطه

نسخه 2021

مبحث مدلسازی

مبحث تیر بخش دوم

کلید واژگان و خلاصه مطالب این جلسه :





دوره آموزشی از مقدماتی تا پیشرفته نرم افزار تکلا استراچرز

فصل : سوم شماره جلسه : 6 زمان (دقیقه): 79

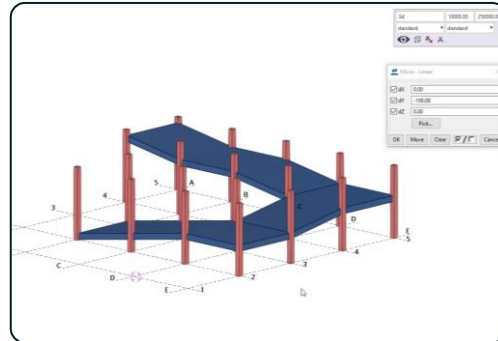
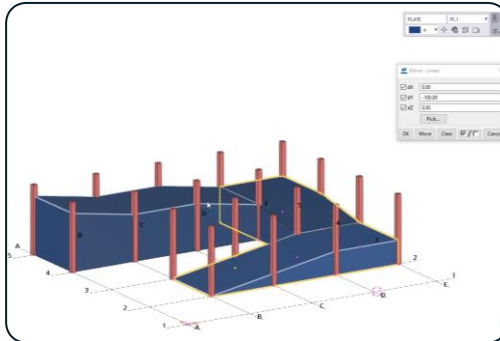
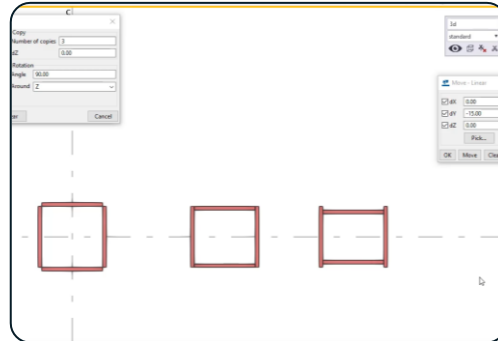
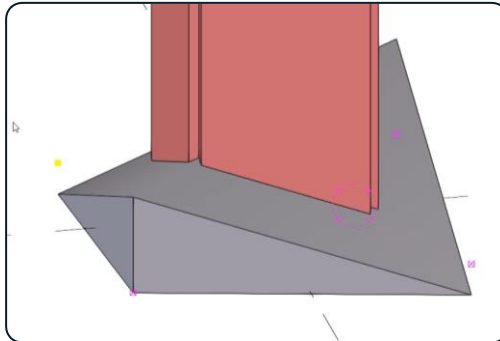
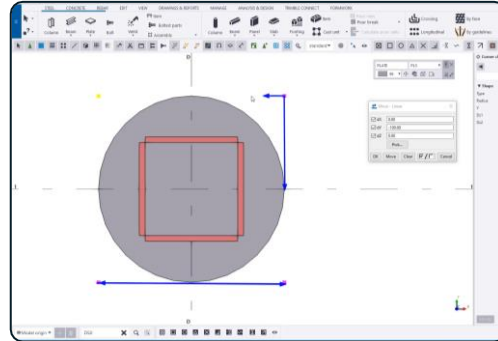
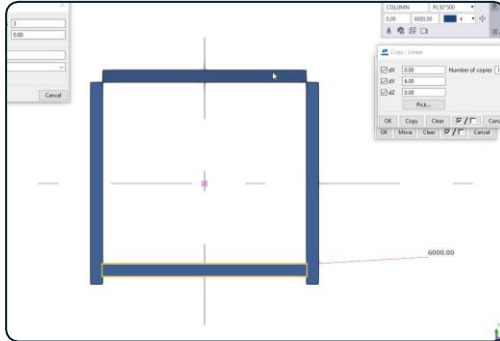
سطح متوسطه

نسخه 2021

مبحث مدلسازی

مبحث پلیت بخش اول

کلید واژگان و خلاصه مطالب این جلسه :





دوره آموزشی از مقدماتی تا پیشرفته نرم افزار تکلا استراچرز

فصل : سوم شماره جلسه : 7 زمان (دقیقه): 61

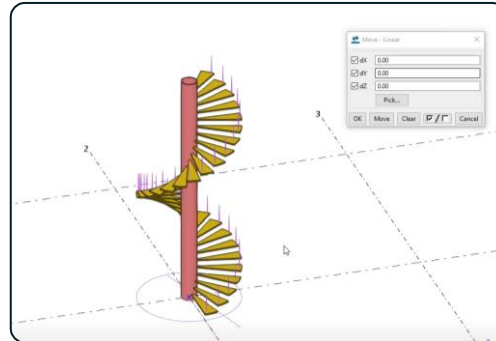
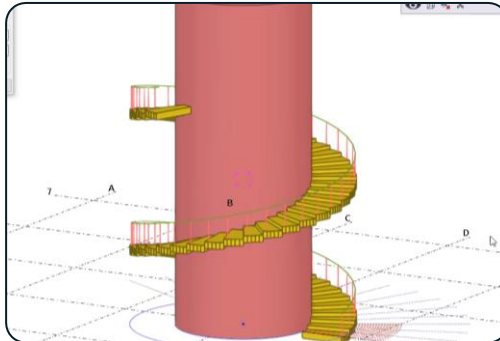
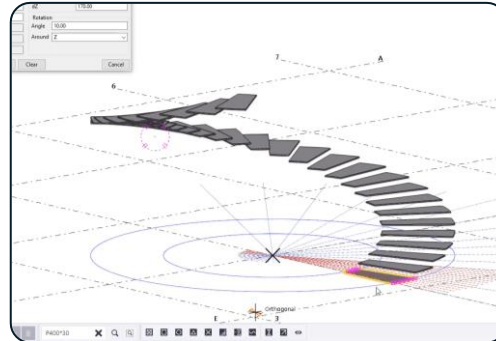
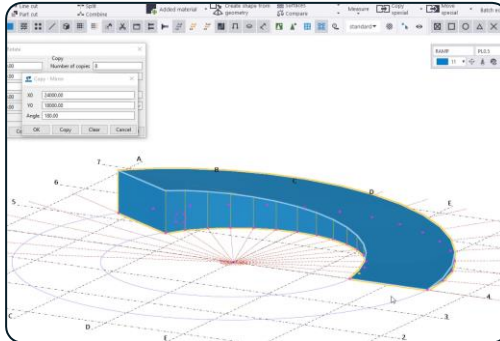
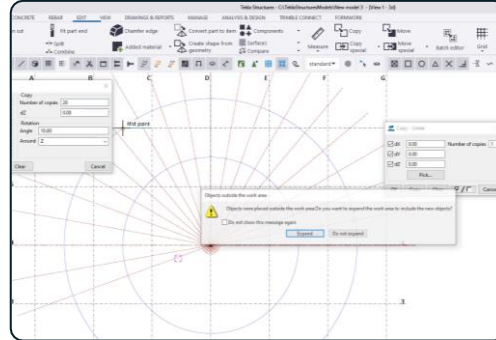
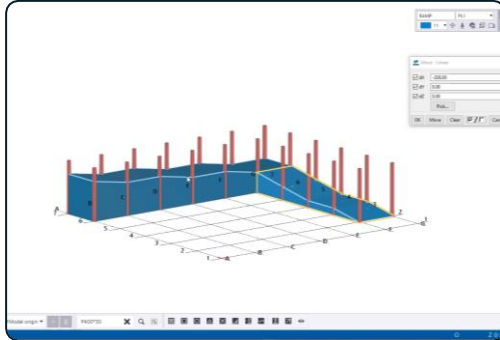
سطح متوسطه

نسخه 2021

مبحث مدلسازی

مبحث پلیت بخش دوم

کلید واژگان و خلاصه مطالب این جلسه :





دوره آموزشی از مقدماتی تا پیشرفته نرم افزار تکلا استراچرز

فصل : سوم : شماره جلسه : 8 : زمان (دقیقه) : 131

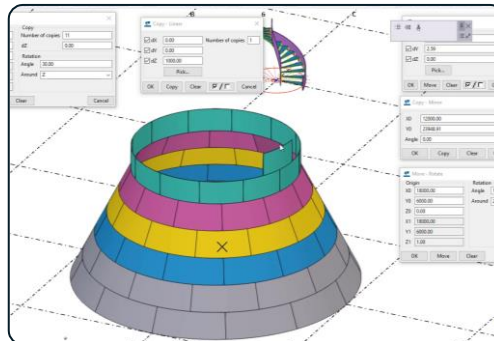
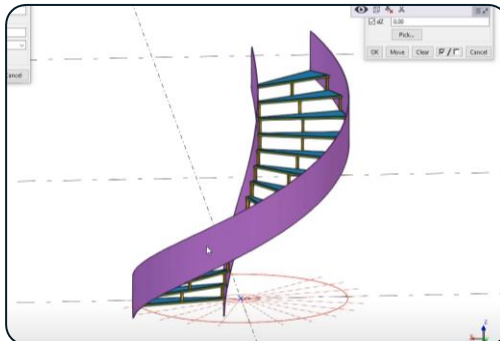
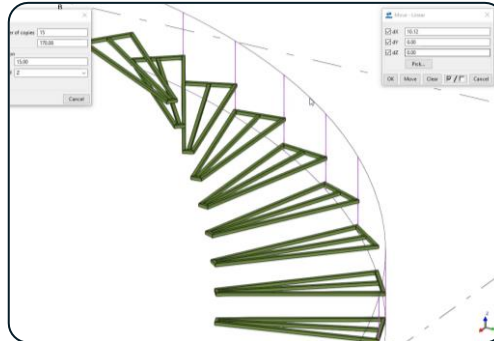
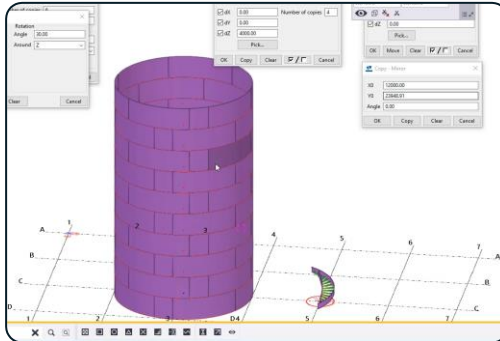
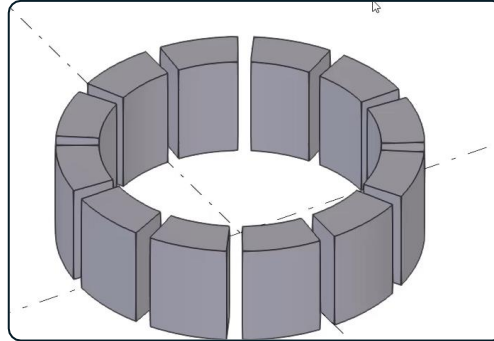
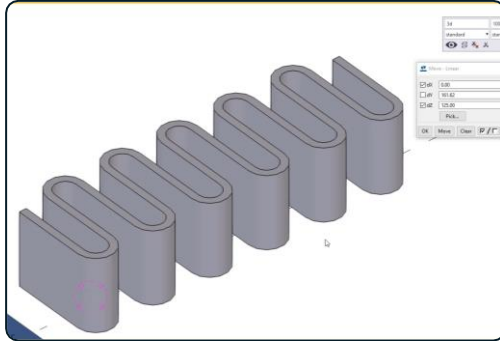
سطح متوسطه

نسخه 2021

مبحث مدلسازی

مبحث پلیت بخش سوم

کلید واژگان و خلاصه مطالب این جلسه :





دوره آموزشی از مقدماتی تا پیشرفته نرم افزار تکلا استراچرز

فصل : سوم شماره جلسه : 9 زمان (دقیقه) : 47

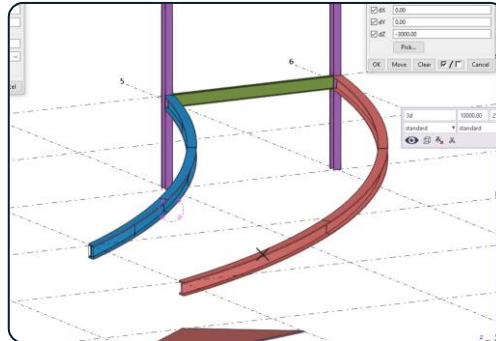
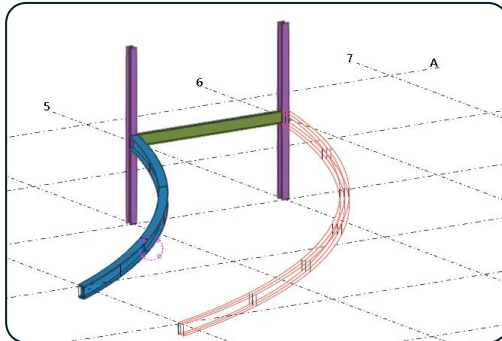
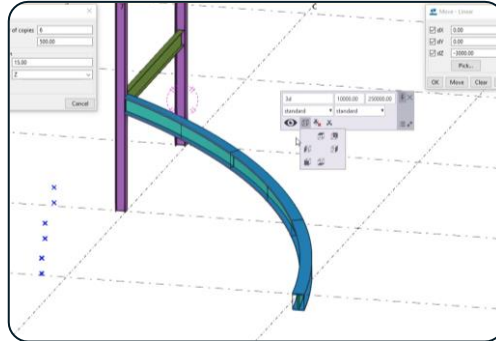
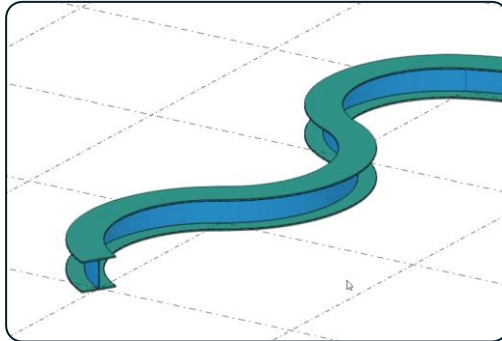
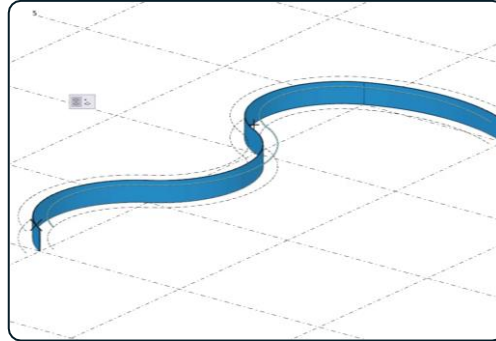
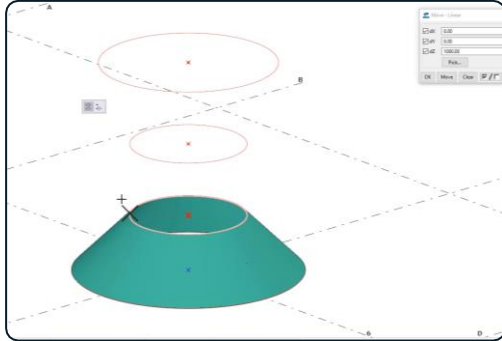
سطح متوسطه

نسخه 2021

مبحث مدلسازی

مبحث پلیت بخش چهارم

کلید واژگان و خلاصه مطالب این جلسه :





دوره آموزشی از مقدماتی تا پیشرفته نرم افزار تکلا استراچرز

فصل : سوم شماره جلسه : 10 زمان (دقیقه) : 62

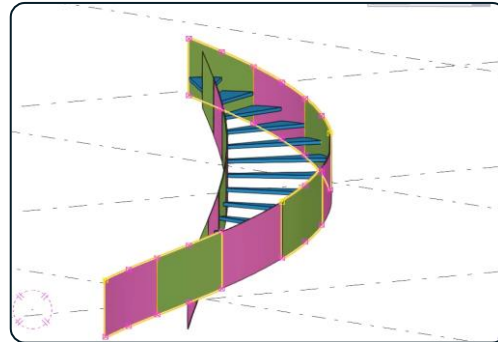
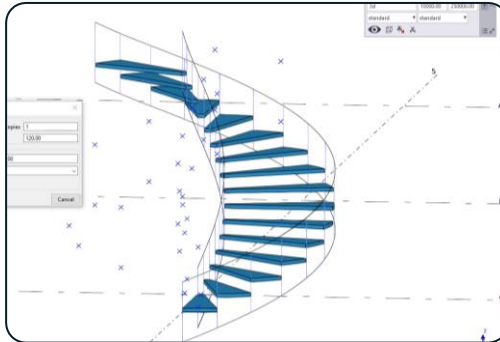
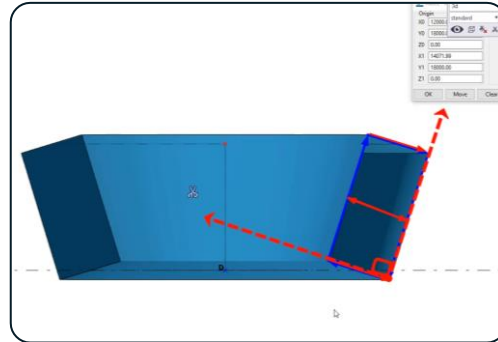
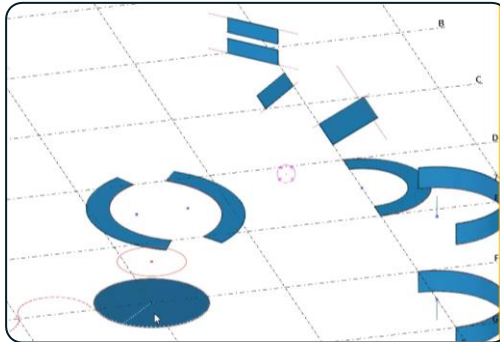
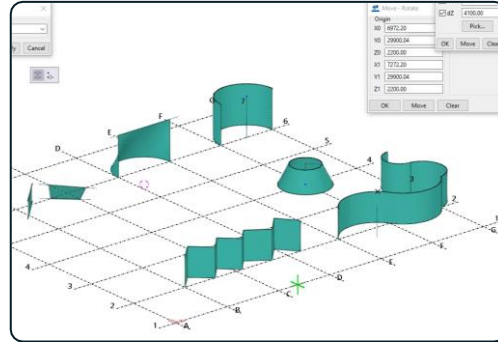
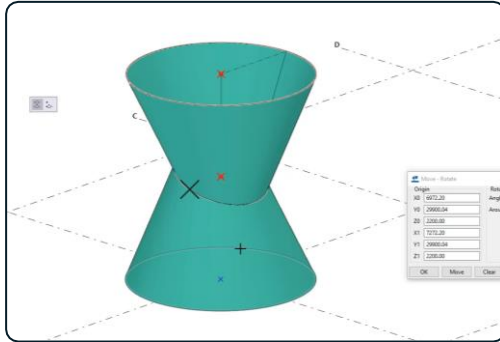
سطح متوسطه

نسخه 2021

مبحث مدلسازی

مبحث پلیت بخش پنجم

کلید واژگان و خلاصه مطالب این جلسه :





دوره آموزشی از مقدماتی تا پیشرفته نرم افزار تکلا استراچرز

فصل : سوم شماره جلسه: 11 زمان (دقیقه): 99

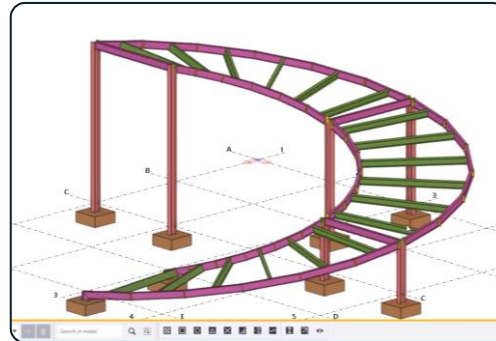
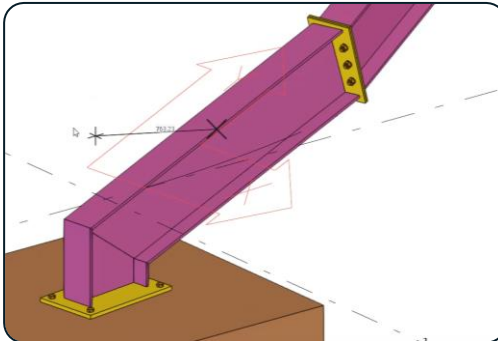
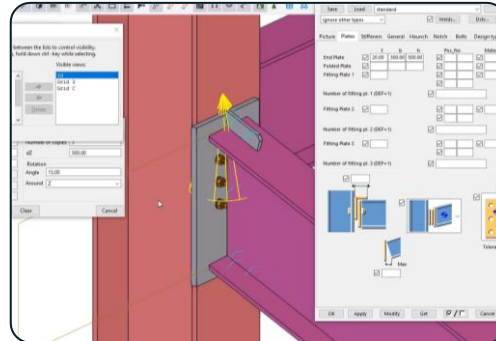
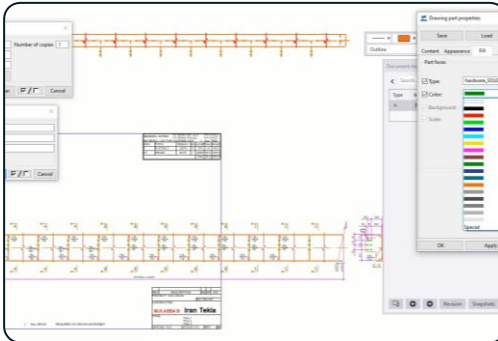
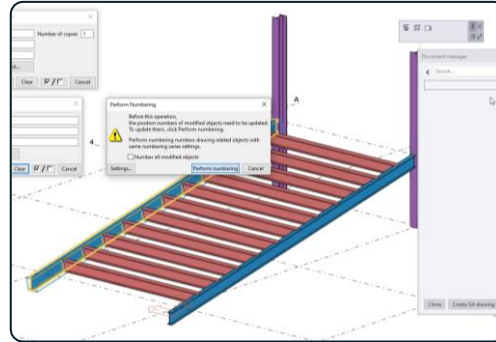
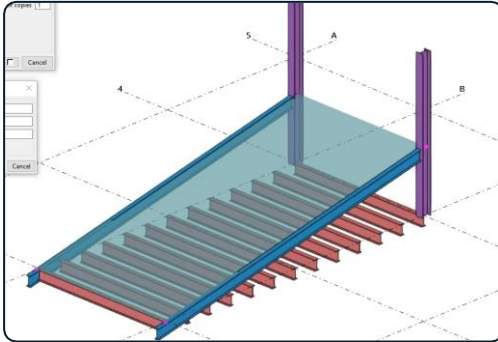
سطح متوسطه

نسخه 2021

مبحث مدلسازی

مدلسازی رمپ ها در تکلا استراچرز - قسمت اول

کلید واژگان و خلاصه مطالب این جلسه :





دوره آموزشی از مقدماتی تا پیشرفته نرم افزار تکلا استراچرز

فصل : سوم شماره جلسه : 12 زمان (دقیقه) : 76

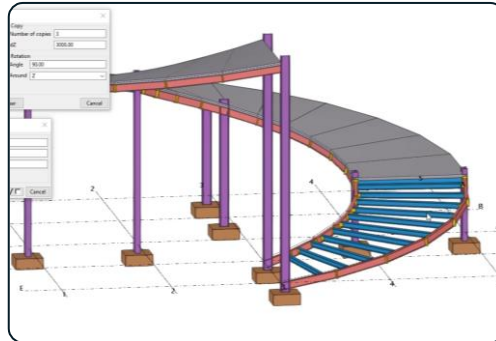
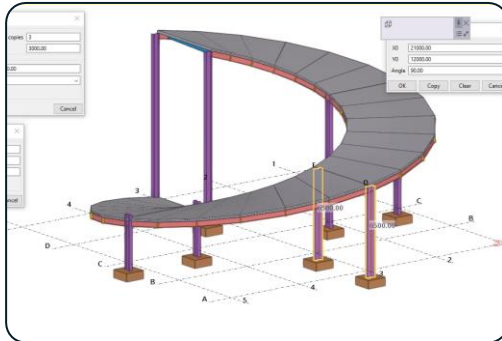
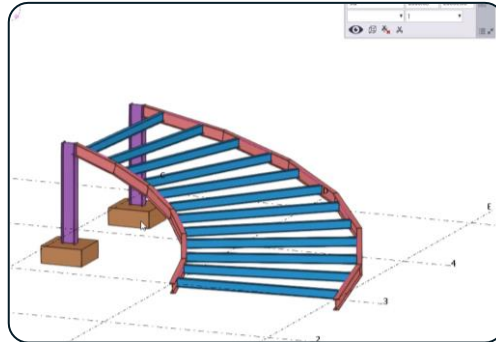
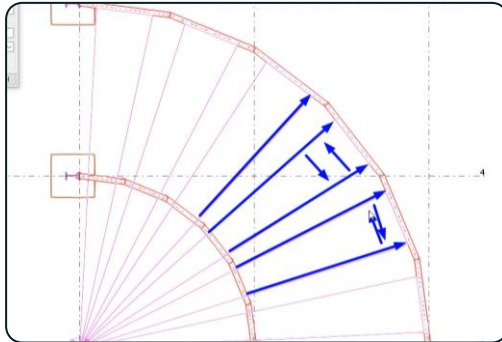
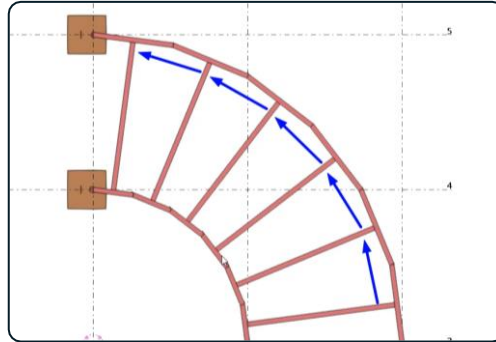
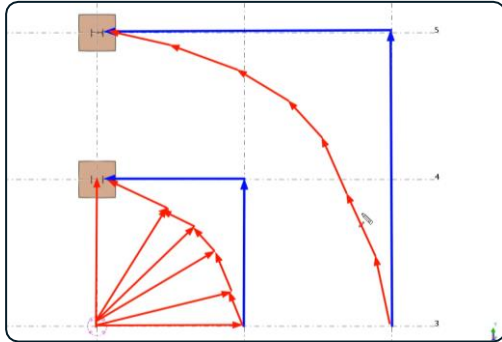
سطح متوسطه

نسخه 2021

مبحث مدلسازی

مدلسازی رمپ ها در تکلا استراچرز - قسمت دوم

کلید واژگان و خلاصه مطالب این جلسه :





دوره آموزشی از مقدماتی تا پیشرفته نرم افزار تکلا استراچرز

فصل : سوم شماره جلسه: 13 زمان (دقیقه): 70

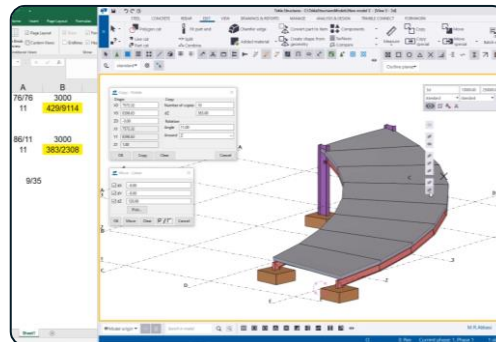
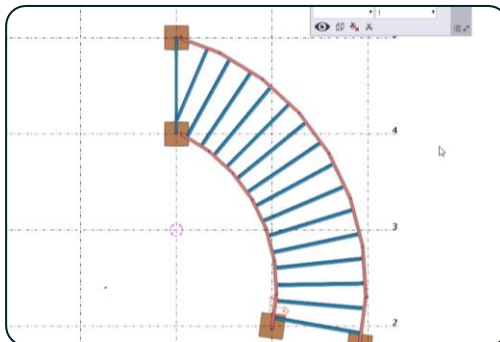
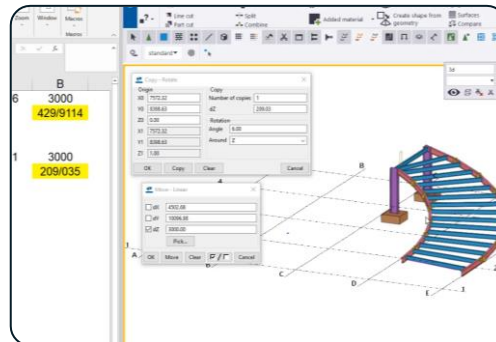
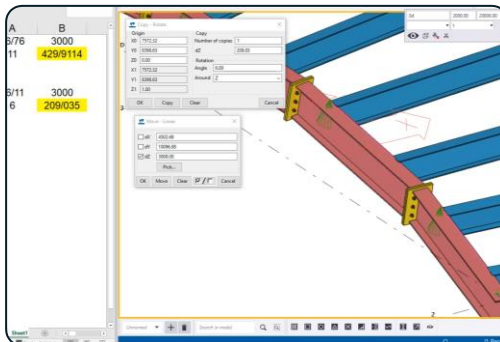
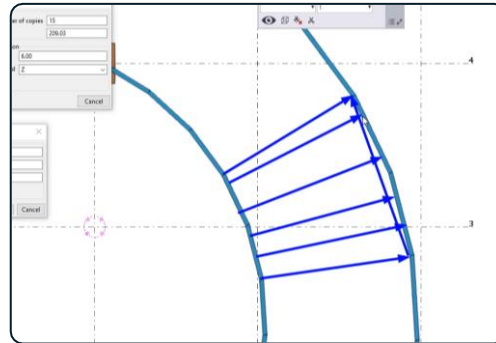
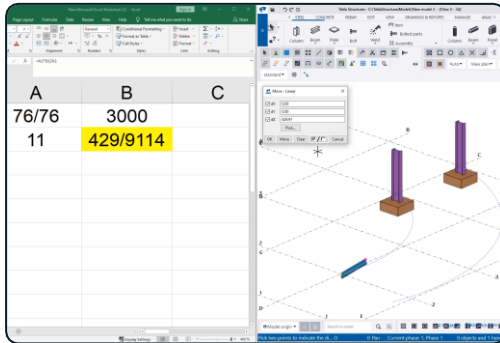
سطح متوسطه

نسخه 2021

مبحث مدلسازی

مدلسازی رمپ ها در تکلا استراچرز - قسمت سوم

کلید واژگان و خلاصه مطالب این جلسه :





دوره آموزشی از مقدماتی تا پیشرفته نرم افزار تکلا استراچرز

فصل : سوم شماره جلسه : 14 زمان (دقیقه): 68

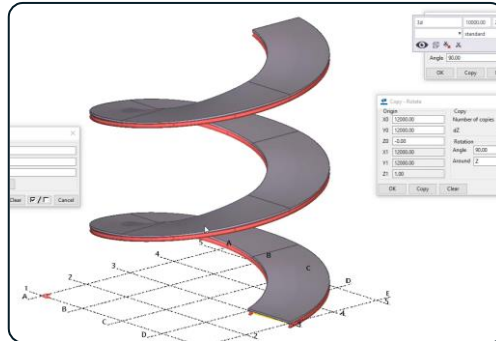
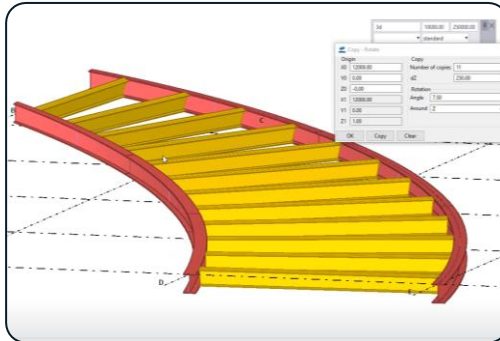
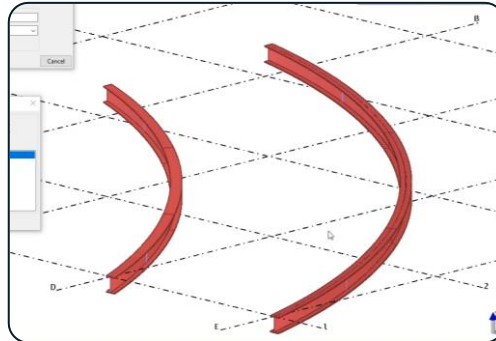
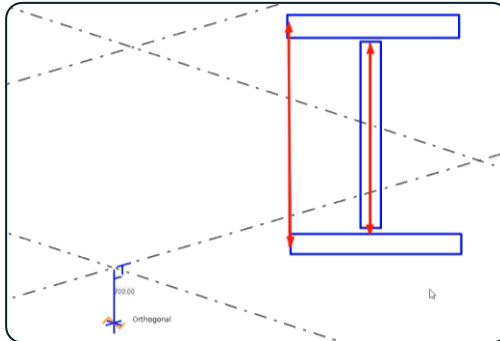
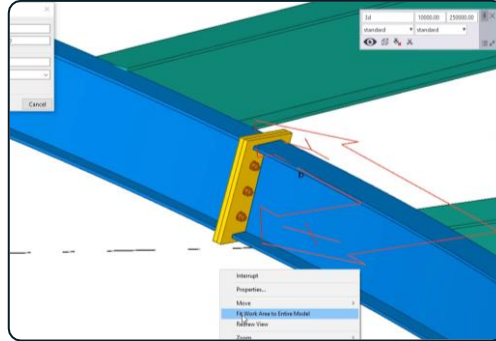
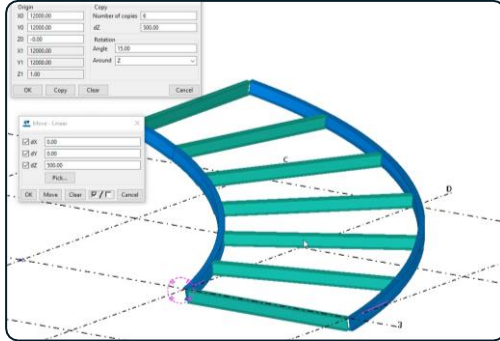
سطح متوسطه

نسخه 2021

مبحث مدلسازی

مدلسازی رمپ ها در تکلا استراچرز - قسمت چهارم

کلید واژگان و خلاصه مطالب این جلسه :





دوره آموزشی از مقدماتی تا پیشرفته نرم افزار تکلا استراچرز

فصل : سوم شماره جلسه: 15 زمان (دقیقه): 64

سطح متوسطه

نسخه 2021

مبحث مدلسازی

مبحث مطالعات بولت بخش اول

کلید واژگان و خلاصه مطالب این جلسه :

ت در سازه های فلزی :

نایل پوشی
 چونشی تیار ره اتصال دو قطعه به صورت یکپارچه و یکی از کارآمدترین اتصال فلزات میباشد.
 تکنیکی که وجود دارد برای اجرای این اتصال با نیاز به رعایت پنج اصل است: 1. آماده سازی درز 2. دستورالعمل چوشکاری 3. پرسنل 4. فشاری و تایید جوش 5. آزمایش

نایل پوشی
 این عملیات چونشی سرعت اجرای پایینی دارد.
 بالای ایمنی جوش فلز در کارخانه و کارگاه میسر میباشد.
 برای و بسته شدن مجدد رو هم ندارند.

نایل پوشی و عموه
 سازه به این روش به خاطر عدم نیاز به چوشکاری در محل نصب، سرعت نصب و اجرای بالایی دارد.
 اتصال هم از نصب اعضای نصب شده را می توان از هم جدا نمود و در محل دیگری انتقال داد بدون اینکه به چنده اتصال با اعضا برآید.
 سازه های فلزی در این روش به سادگی به سازه های فلزی چونشی که ساخته و نصب میشود بسیار بالاتر است.
 نصب به نسبت ساده تر

سرپیچ Head
 شعاع Radius
 ساقه Shank
 انتهای رزوه Runout
 عموه Nut

طول کلید
 طول بدون رزوه
 طول رزوه
 طول اسمی (نمیتال)

انواع پنج بر اساس شکل درایو: در این طبقه بندی رنگ های مختلف درایو پنج اصمت که در این Bolt و Screw تفاوتی ندارند

پنج پهلوان ترکیبی یا Combination
 در این نوع پنج پهلوان ترکیبی از دو نوع درایو ترکیب شده است. این درایو در مواقعی که نیاز به چرخش و چرخش همزمان داشته باشد استفاده می شود.

پنج پهلوان یا Phillips
 در این نوع پنج پهلوان درایو در مواقعی که نیاز به چرخش و چرخش همزمان داشته باشد استفاده می شود.

پنج پهلوان یا Slotted
 در این نوع پنج پهلوان درایو در مواقعی که نیاز به چرخش و چرخش همزمان داشته باشد استفاده می شود.

پنج پهلوان یا Star
 در این نوع پنج پهلوان درایو در مواقعی که نیاز به چرخش و چرخش همزمان داشته باشد استفاده می شود.

پنج پهلوان یا Square
 در این نوع پنج پهلوان درایو در مواقعی که نیاز به چرخش و چرخش همزمان داشته باشد استفاده می شود.

پنج پهلوان یا Socket, Hex or Allen
 در این نوع پنج پهلوان درایو در مواقعی که نیاز به چرخش و چرخش همزمان داشته باشد استفاده می شود.

انواع پنج از نظر نوع دندان (شکل رزوه):

• دنده گریز
 • دنده زوئنه ای
 • دنده مربعی
 • دنده مشکی

Flat washer
 Members
 Fasteners
 l) Bolt and nut
 2) Bolt and nut
 3) Bolt and nut
 4) Bolt and nut





دوره آموزشی از مقدماتی تا پیشرفته نرم افزار تکلا استراکچرز

فصل : سوم شماره جلسه : 16 زمان (دقیقه): 79

مبحث مدلسازی

نسخه 2021

سطح متوسطه

مبحث مطالعات بولت بخش دوم

کلید واژگان و خلاصه مطالب این جلسه :

۳- پیچها و قطعات شناخته شده

1- پیچهای مورد استفاده در اسکلتهای فولادی مانند آن پیچهای معمولی و پیچهای ISO که دسته بندی آنها بر مبنای جنس ماده و نوع کاربرد متفاوت است. در جدول 3-1-1 مشخصات پیچهای معمولی با توجه به استاندارد اروپایی استاندارد DIN 913 که دسته بندی هر یک جداگانه در جدول 3-1-2 آورده شده است. همچنین در جدول 3-1-3 مشخصات پیچهای معمولی با توجه به استاندارد اروپایی استاندارد DIN 913 که دسته بندی هر یک جداگانه در جدول 3-1-4 آورده شده است. همچنین در جدول 3-1-5 مشخصات پیچهای معمولی با توجه به استاندارد اروپایی استاندارد DIN 913 که دسته بندی هر یک جداگانه در جدول 3-1-6 آورده شده است.

2- پیچهای معمولی استاندارد های ISO و ASTM
3- پیچهای معمولی استاندارد های ISO و ASTM
4- پیچهای معمولی استاندارد های ISO و ASTM

۳-1-1 پیچهای معمولی

این پیچها در دو نوع مختلف تولید می شوند: پیچهای معمولی و پیچهای مقاوم. پیچهای معمولی برای مصارف عمومی استفاده می شود و پیچهای مقاوم برای مصارف خاص استفاده می شود.

استاندارد های ISO: A 307, A 490, A 325, A 490, A 325
استاندارد های ASTM: A 307, A 490, A 325, A 490, A 325

مقاومت های ISO: 4.6, 4.8, 5.6, 5.8, 6.8, 8.8, 10.9, 12.9
مقاومت های ASTM: A 307, A 490, A 325, A 490, A 325

۳-1-2 کردن مجدد یا دور اضافی:

1- در جدول 3-1-1 مشخصات پیچهای معمولی با توجه به استاندارد اروپایی استاندارد DIN 913 که دسته بندی هر یک جداگانه در جدول 3-1-2 آورده شده است. همچنین در جدول 3-1-3 مشخصات پیچهای معمولی با توجه به استاندارد اروپایی استاندارد DIN 913 که دسته بندی هر یک جداگانه در جدول 3-1-4 آورده شده است. همچنین در جدول 3-1-5 مشخصات پیچهای معمولی با توجه به استاندارد اروپایی استاندارد DIN 913 که دسته بندی هر یک جداگانه در جدول 3-1-6 آورده شده است.

2- در جدول 3-1-1 مشخصات پیچهای معمولی با توجه به استاندارد اروپایی استاندارد DIN 913 که دسته بندی هر یک جداگانه در جدول 3-1-2 آورده شده است. همچنین در جدول 3-1-3 مشخصات پیچهای معمولی با توجه به استاندارد اروپایی استاندارد DIN 913 که دسته بندی هر یک جداگانه در جدول 3-1-4 آورده شده است. همچنین در جدول 3-1-5 مشخصات پیچهای معمولی با توجه به استاندارد اروپایی استاندارد DIN 913 که دسته بندی هر یک جداگانه در جدول 3-1-6 آورده شده است.

استفاده از اشرهای کشش (DTI)

1- در جدول 3-1-1 مشخصات پیچهای معمولی با توجه به استاندارد اروپایی استاندارد DIN 913 که دسته بندی هر یک جداگانه در جدول 3-1-2 آورده شده است. همچنین در جدول 3-1-3 مشخصات پیچهای معمولی با توجه به استاندارد اروپایی استاندارد DIN 913 که دسته بندی هر یک جداگانه در جدول 3-1-4 آورده شده است. همچنین در جدول 3-1-5 مشخصات پیچهای معمولی با توجه به استاندارد اروپایی استاندارد DIN 913 که دسته بندی هر یک جداگانه در جدول 3-1-6 آورده شده است.

2- در جدول 3-1-1 مشخصات پیچهای معمولی با توجه به استاندارد اروپایی استاندارد DIN 913 که دسته بندی هر یک جداگانه در جدول 3-1-2 آورده شده است. همچنین در جدول 3-1-3 مشخصات پیچهای معمولی با توجه به استاندارد اروپایی استاندارد DIN 913 که دسته بندی هر یک جداگانه در جدول 3-1-4 آورده شده است. همچنین در جدول 3-1-5 مشخصات پیچهای معمولی با توجه به استاندارد اروپایی استاندارد DIN 913 که دسته بندی هر یک جداگانه در جدول 3-1-6 آورده شده است.

۳-1-3 کنترل تنش پیچها

1- در جدول 3-1-1 مشخصات پیچهای معمولی با توجه به استاندارد اروپایی استاندارد DIN 913 که دسته بندی هر یک جداگانه در جدول 3-1-2 آورده شده است. همچنین در جدول 3-1-3 مشخصات پیچهای معمولی با توجه به استاندارد اروپایی استاندارد DIN 913 که دسته بندی هر یک جداگانه در جدول 3-1-4 آورده شده است. همچنین در جدول 3-1-5 مشخصات پیچهای معمولی با توجه به استاندارد اروپایی استاندارد DIN 913 که دسته بندی هر یک جداگانه در جدول 3-1-6 آورده شده است.

2- در جدول 3-1-1 مشخصات پیچهای معمولی با توجه به استاندارد اروپایی استاندارد DIN 913 که دسته بندی هر یک جداگانه در جدول 3-1-2 آورده شده است. همچنین در جدول 3-1-3 مشخصات پیچهای معمولی با توجه به استاندارد اروپایی استاندارد DIN 913 که دسته بندی هر یک جداگانه در جدول 3-1-4 آورده شده است. همچنین در جدول 3-1-5 مشخصات پیچهای معمولی با توجه به استاندارد اروپایی استاندارد DIN 913 که دسته بندی هر یک جداگانه در جدول 3-1-6 آورده شده است.

۳-1-4 استفاده از پیچ های نوع (T.C)

1- در جدول 3-1-1 مشخصات پیچهای معمولی با توجه به استاندارد اروپایی استاندارد DIN 913 که دسته بندی هر یک جداگانه در جدول 3-1-2 آورده شده است. همچنین در جدول 3-1-3 مشخصات پیچهای معمولی با توجه به استاندارد اروپایی استاندارد DIN 913 که دسته بندی هر یک جداگانه در جدول 3-1-4 آورده شده است. همچنین در جدول 3-1-5 مشخصات پیچهای معمولی با توجه به استاندارد اروپایی استاندارد DIN 913 که دسته بندی هر یک جداگانه در جدول 3-1-6 آورده شده است.

2- در جدول 3-1-1 مشخصات پیچهای معمولی با توجه به استاندارد اروپایی استاندارد DIN 913 که دسته بندی هر یک جداگانه در جدول 3-1-2 آورده شده است. همچنین در جدول 3-1-3 مشخصات پیچهای معمولی با توجه به استاندارد اروپایی استاندارد DIN 913 که دسته بندی هر یک جداگانه در جدول 3-1-4 آورده شده است. همچنین در جدول 3-1-5 مشخصات پیچهای معمولی با توجه به استاندارد اروپایی استاندارد DIN 913 که دسته بندی هر یک جداگانه در جدول 3-1-6 آورده شده است.



دوره آموزشی از مقدماتی تا پیشرفته نرم افزار تکلا استراچرز

فصل : سوم شماره جلسه: 17 زمان (دقیقه): 91

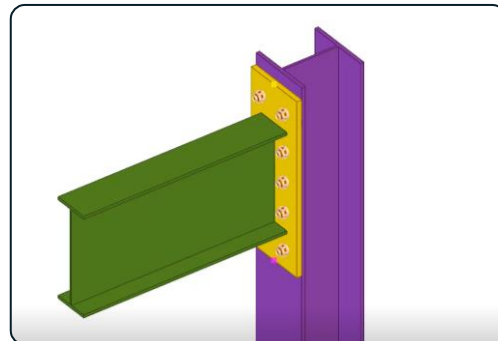
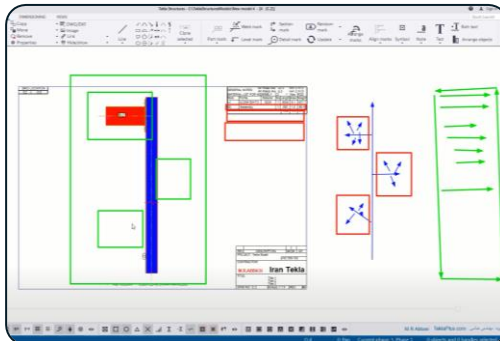
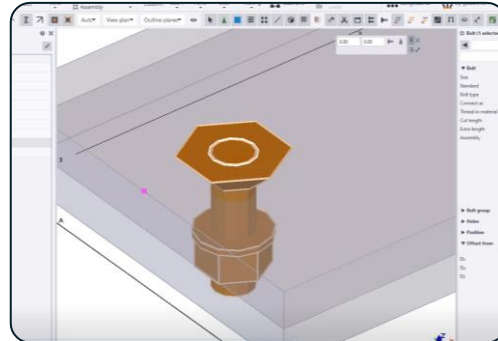
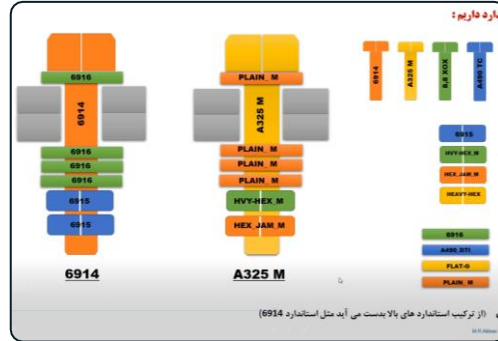
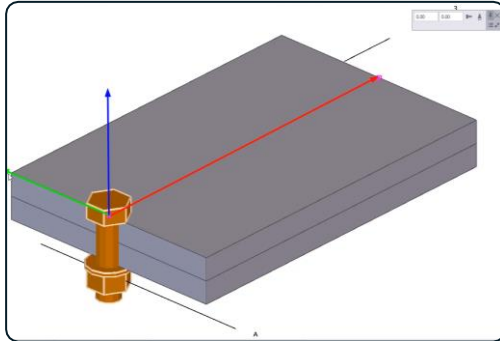
سطح متوسطه

نسخه 2021

مبحث مدلسازی

ترسیم بولت بخش اول

کلید واژگان و خلاصه مطالب این جلسه :





دوره آموزشی از مقدماتی تا پیشرفته نرم افزار تکلا استراچرز

فصل : سوم شماره جلسه: 18 زمان (دقیقه): 112

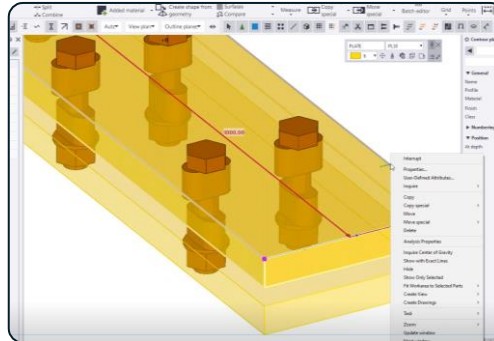
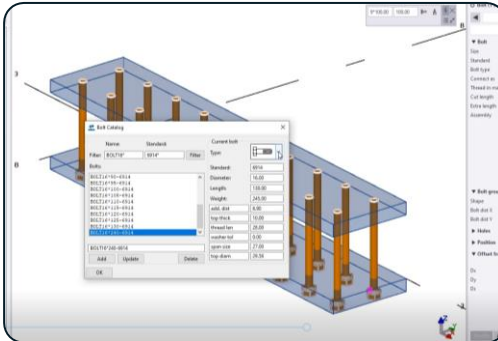
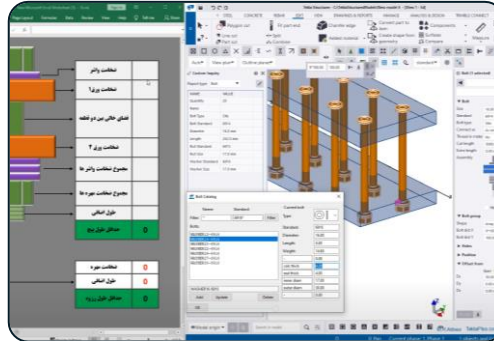
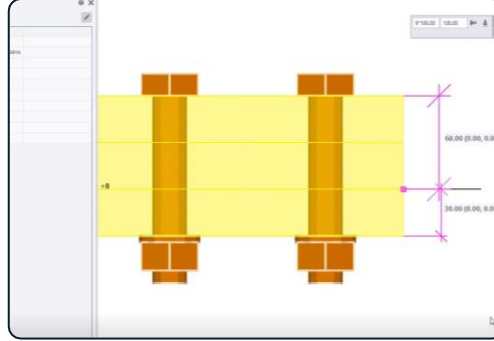
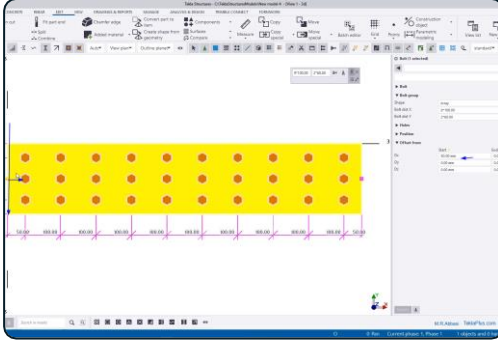
سطح متوسطه

نسخه 2021

مبحث مدلسازی

ترسیم بولت بخش دوم

کلید واژگان و خلاصه مطالب این جلسه :





دوره آموزشی از مقدماتی تا پیشرفته نرم افزار تکلا استراچرز

فصل : سوم شماره جلسه : 19 زمان (دقیقه): 52

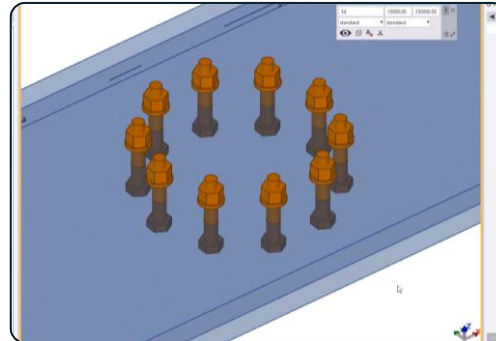
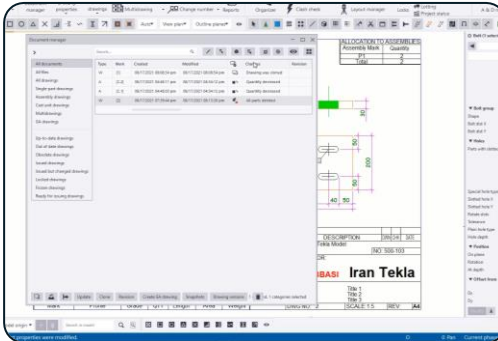
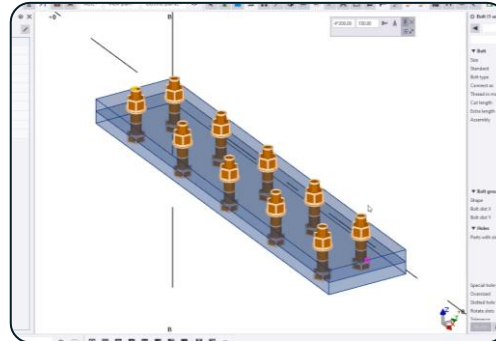
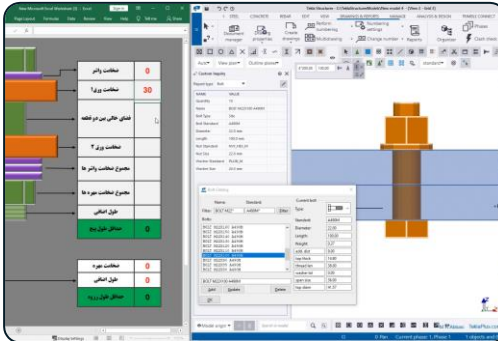
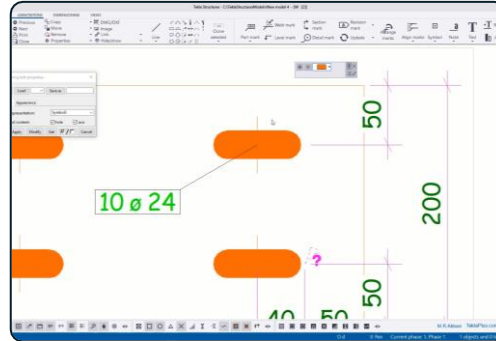
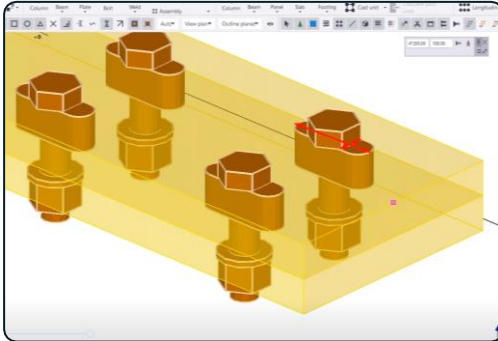
سطح متوسطه

نسخه 2021

مبحث مدلسازی

ترسیم بولت بخش سوم

کلید واژگان و خلاصه مطالب این جلسه :





دوره آموزشی از مقدماتی تا پیشرفته نرم افزار تکلا استراکچرز

فصل: سوم شماره جلسه: 20 زمان (دقیقه): 65

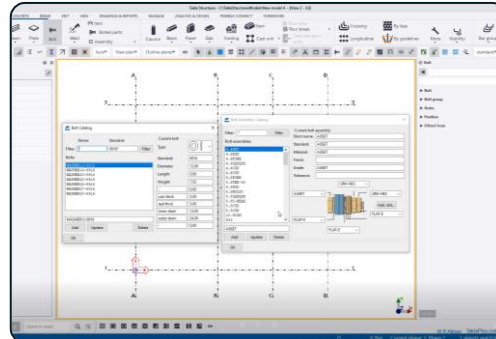
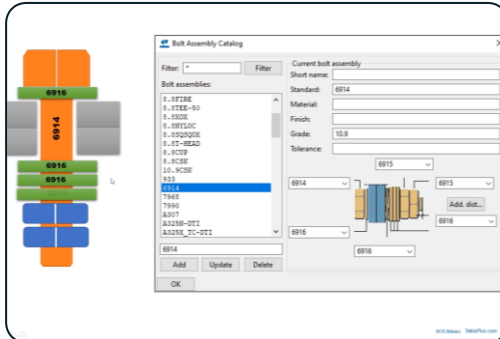
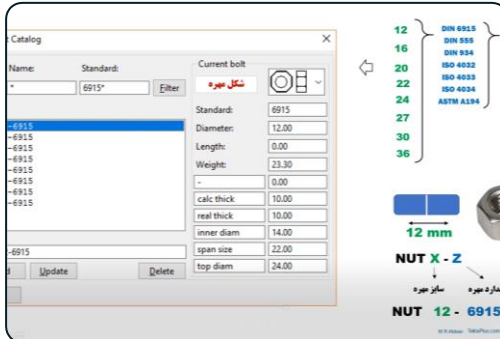
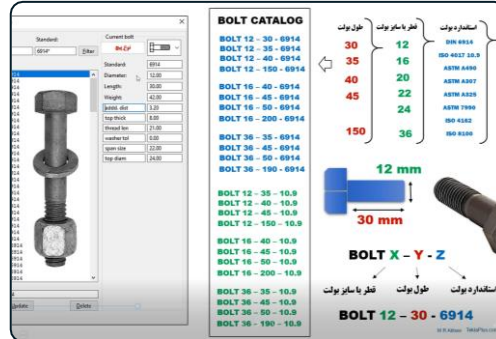
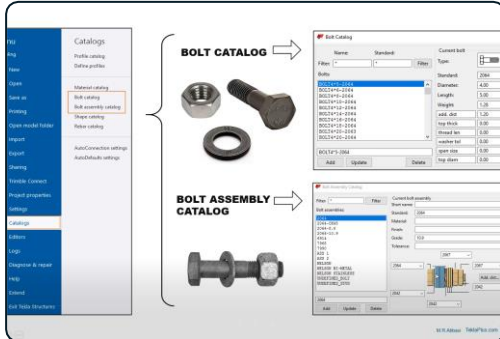
سطح متوسطه

نسخه 2021

مبحث مدلسازی

معرفی بولت کاتالوگ و اسمبلی کاتالوگ

کلید واژگان و خلاصه مطالب این جلسه:





دوره آموزشی از مقدماتی تا پیشرفته نرم افزار تکلا استراچرز

فصل : سوم شماره جلسه : 21 زمان (دقیقه): 103

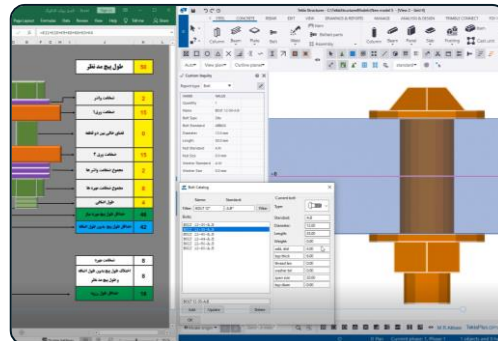
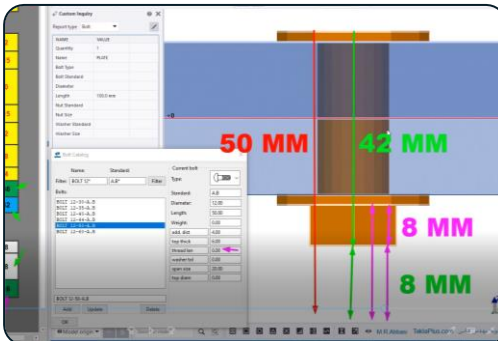
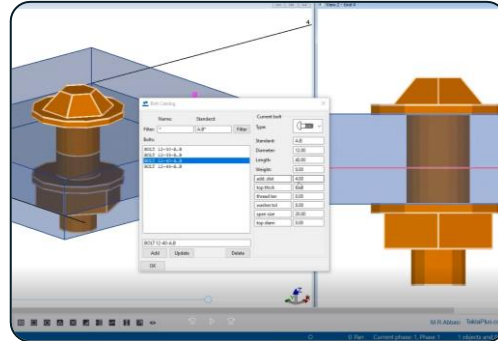
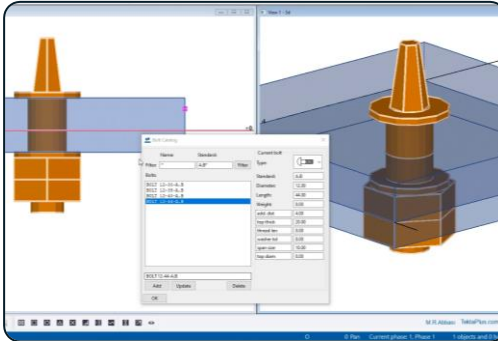
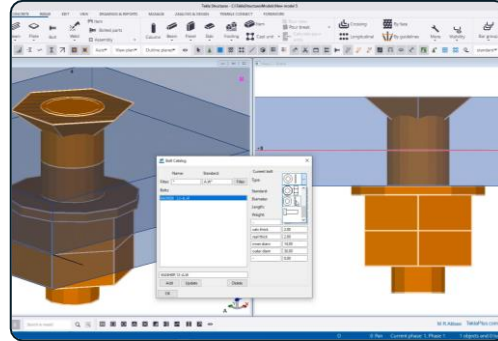
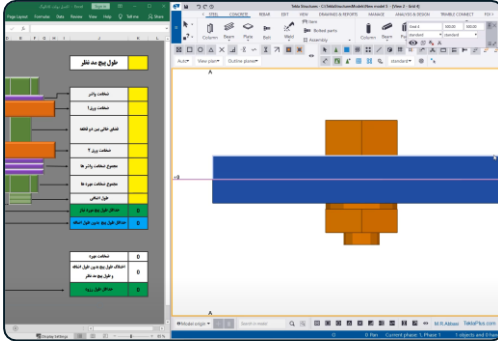
سطح متوسطه

نسخه 2021

مبحث مدلسازی

نحوه تعریف استاندارد و محاسبه طول رزوه مورد نیاز

کلید واژگان و خلاصه مطالب این جلسه :





دوره آموزشی از مقدماتی تا پیشرفته نرم افزار تکلا استراچرز

فصل : سوم شماره جلسه : 23 زمان (دقیقه): 59

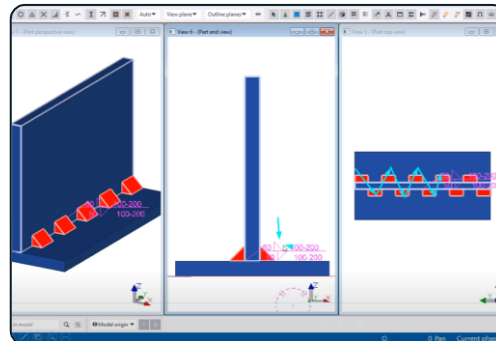
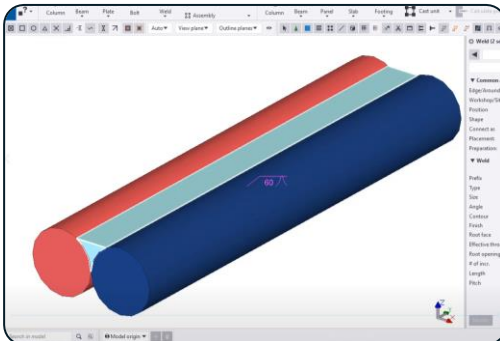
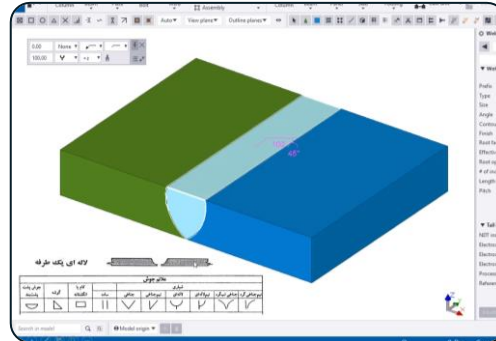
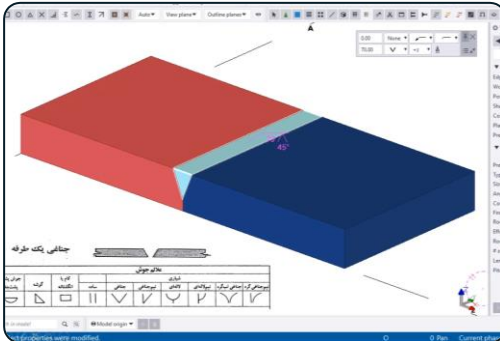
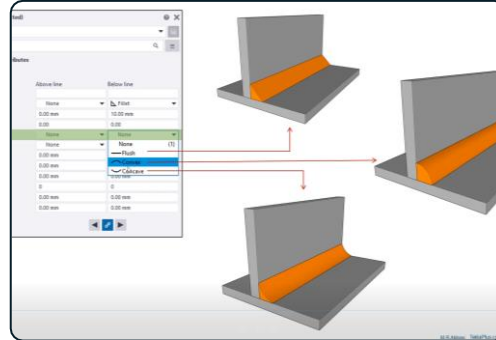
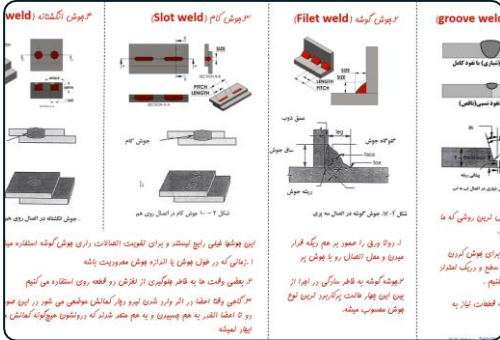
سطح متوسطه

نسخه 2021

مبحث مدلسازی

مطالعه و بررسی علائم جوشکاری

کلید واژگان و خلاصه مطالب این جلسه :





دوره آموزشی از مقدماتی تا پیشرفته نرم افزار تکلا استراچرز

فصل : سوم شماره جلسه: 24 زمان (دقیقه): 130

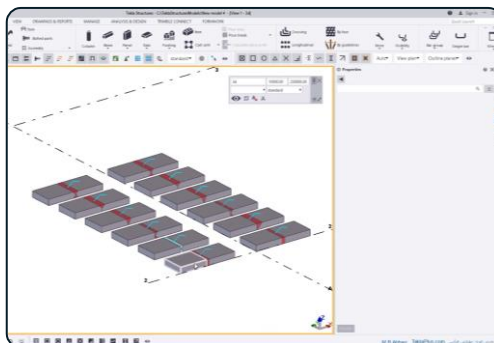
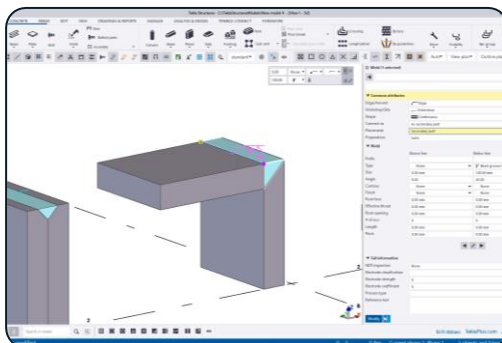
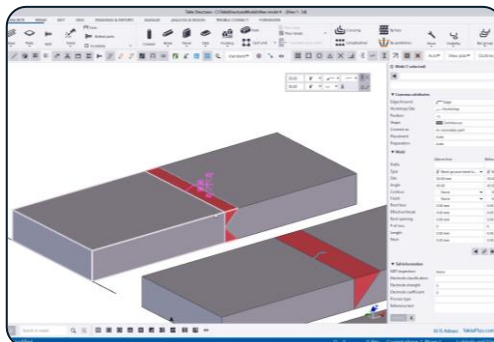
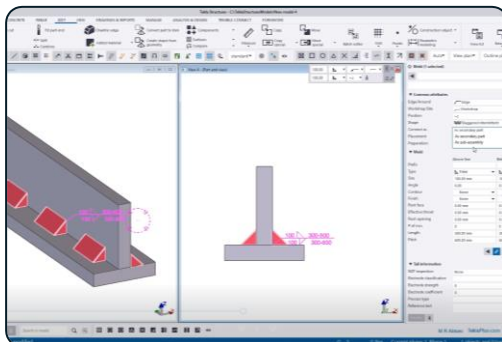
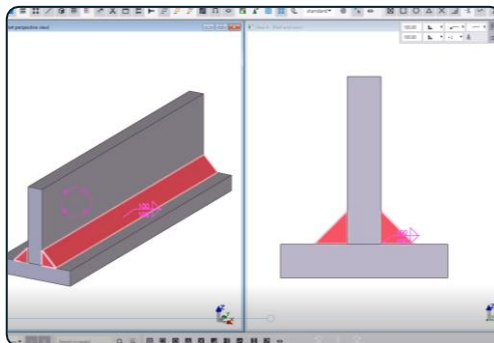
سطح متوسطه

نسخه 2021

مبحث مدلسازی

آماده سازی و مدلسازی انواع درز جوش و ایجاد انواع جوش

کلید واژگان و خلاصه مطالب این جلسه :





دوره آموزشی از مقدماتی تا پیشرفته نرم افزار تکلا استراچرز

فصل : سوم شماره جلسه: 25 زمان (دقیقه): 110

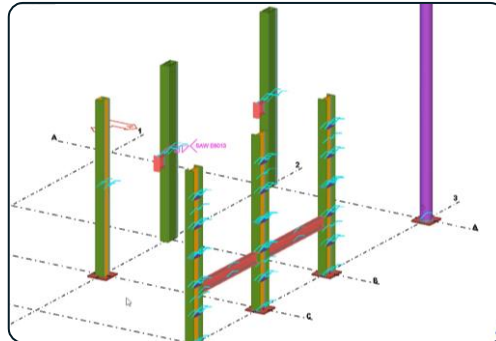
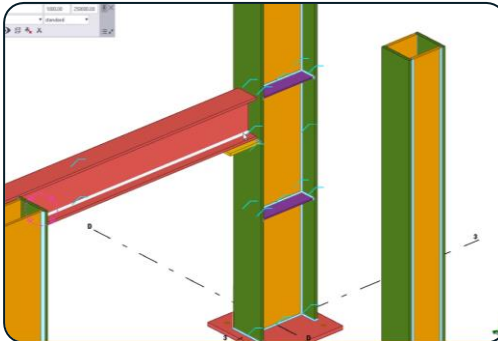
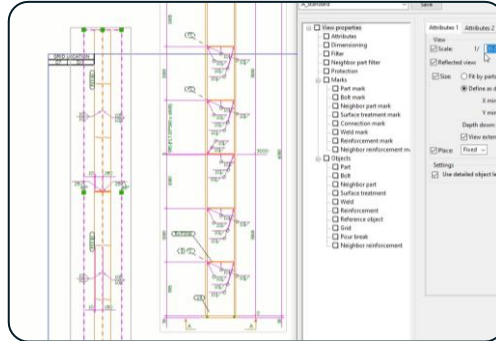
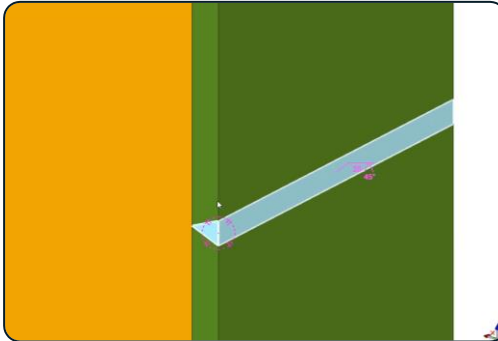
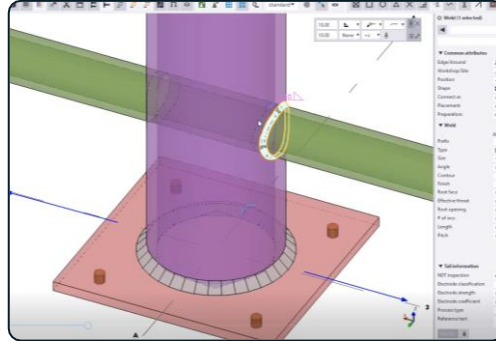
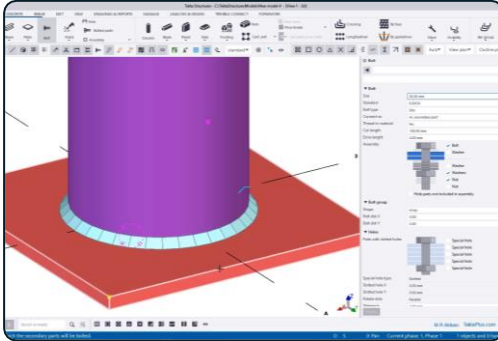
سطح متوسطه

نسخه 2021

مبحث مدلسازی

مدلسازی جوش ها در ستون ها ، تیر ها ، استیفر ها و دستک ها

کلید واژگان و خلاصه مطالب این جلسه :





دوره آموزشی از مقدماتی تا پیشرفته نرم افزار تکلا استراچرز

فصل : سوم شماره جلسه : 26 زمان (دقیقه): 96

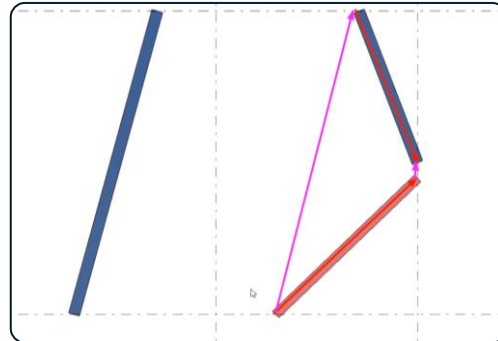
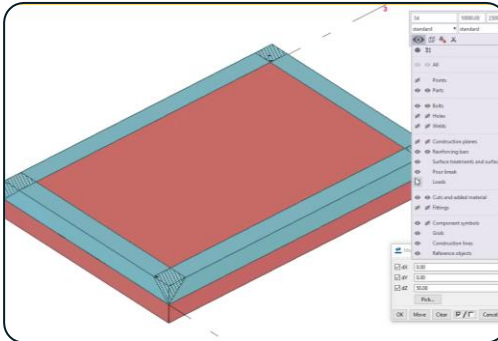
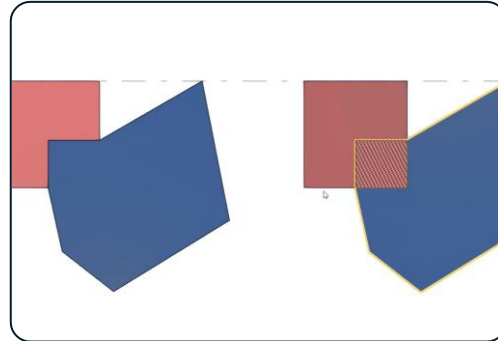
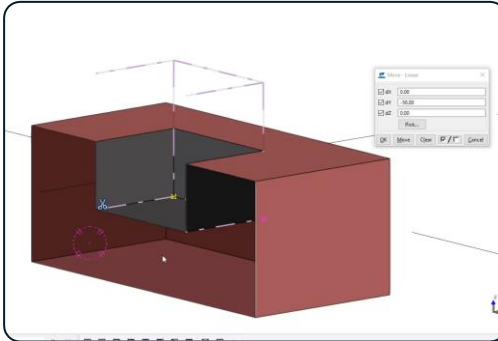
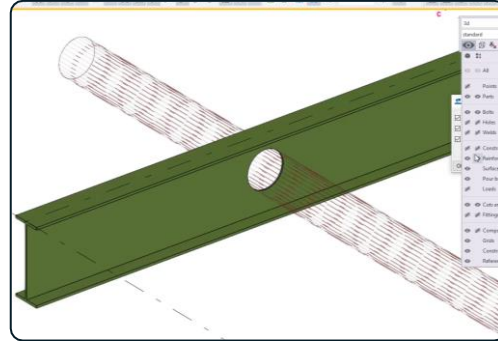
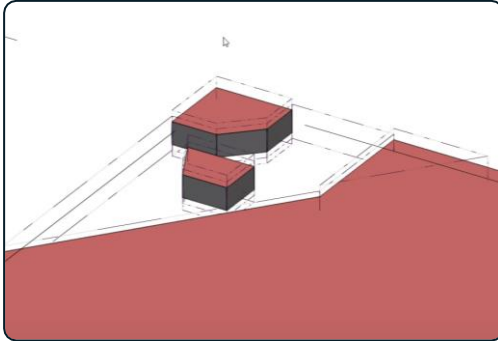
سطح متوسطه

نسخه 2021

مبحث مدلسازی

دستورات ویرایشی - بررسی انواع برش ها

کلید واژگان و خلاصه مطالب این جلسه :





دوره آموزشی از مقدماتی تا پیشرفته نرم افزار تکلا استراچرز

فصل : سوم شماره جلسه: 27 زمان (دقیقه): 115

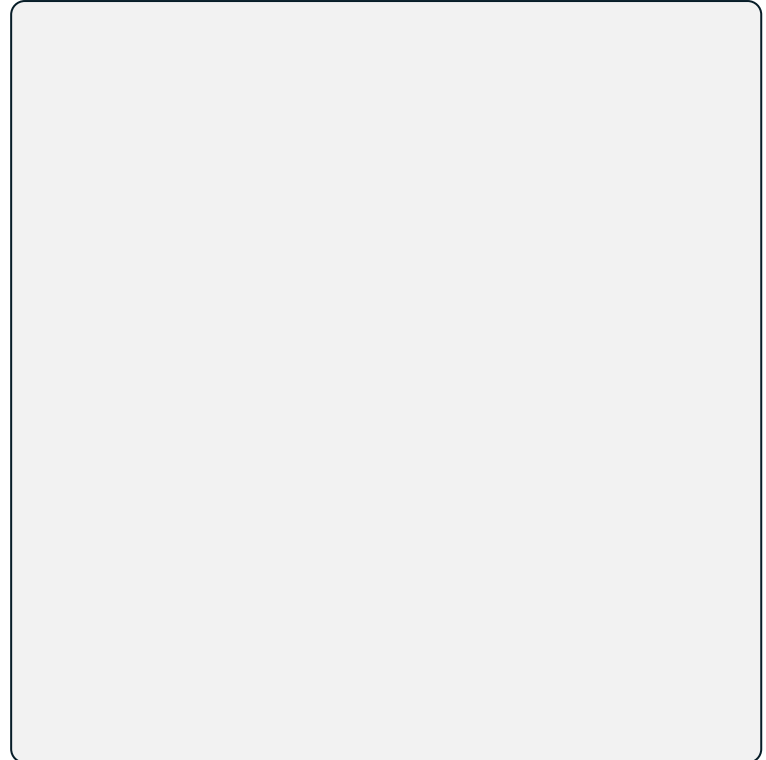
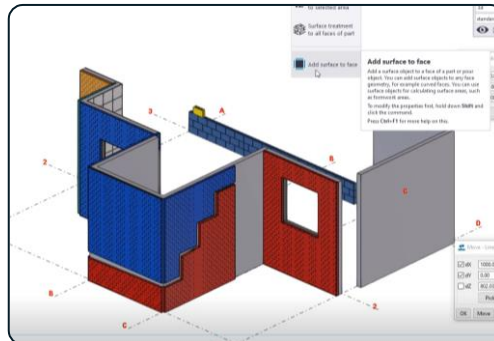
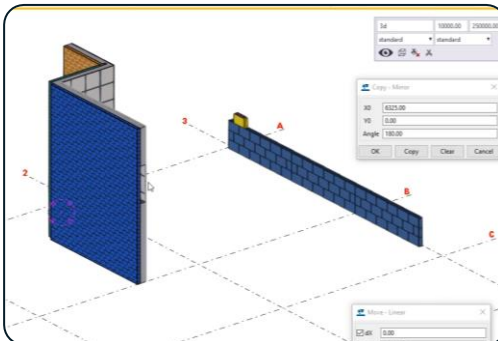
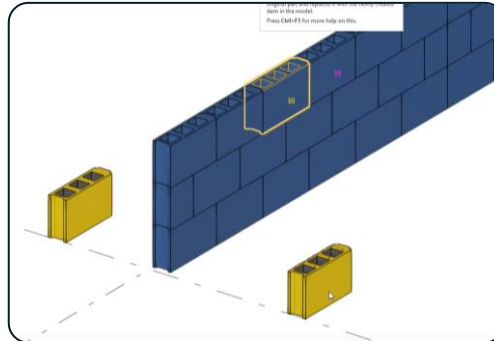
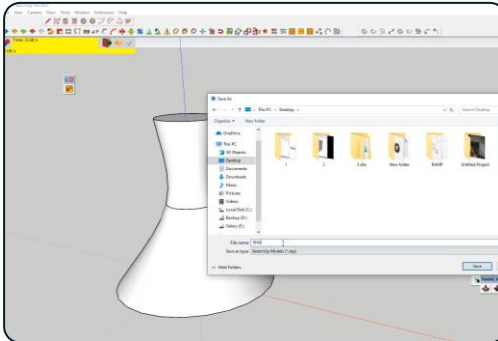
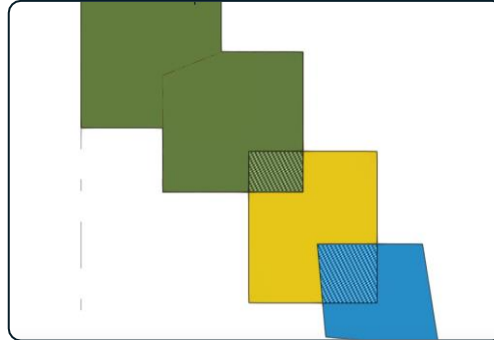
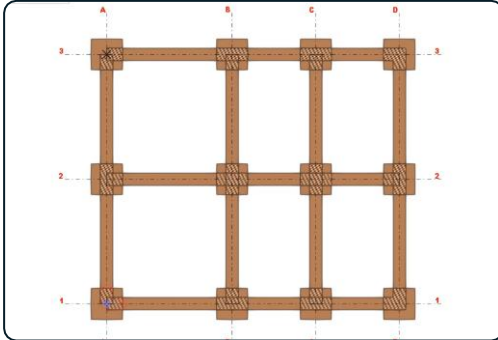
سطح متوسطه

نسخه 2021

مبحث مدلسازی

دستورات ویرایشی - مبحث سطوح و اندازه گذاری و آیتم ها

کلید واژگان و خلاصه مطالب این جلسه :





دوره آموزشی از مقدماتی تا پیشرفته نرم افزار تکلا استراچرز

فصل : سوم شماره جلسه: 28 زمان (دقیقه): 107

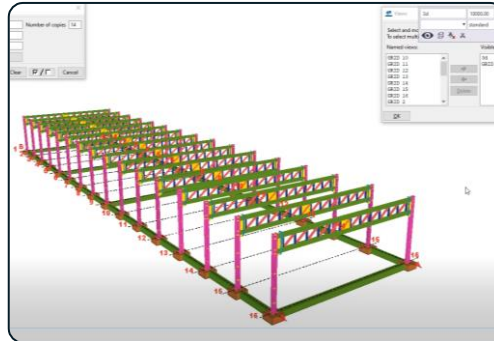
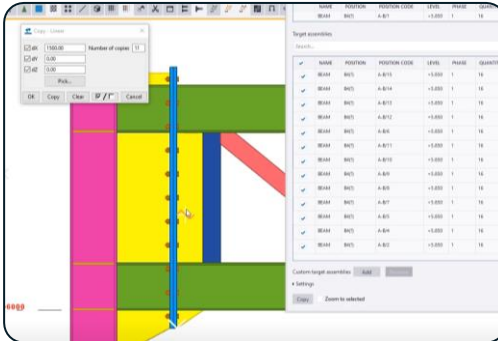
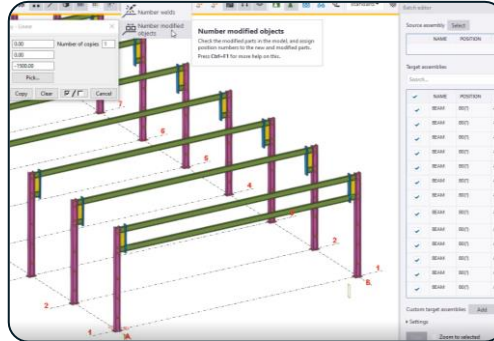
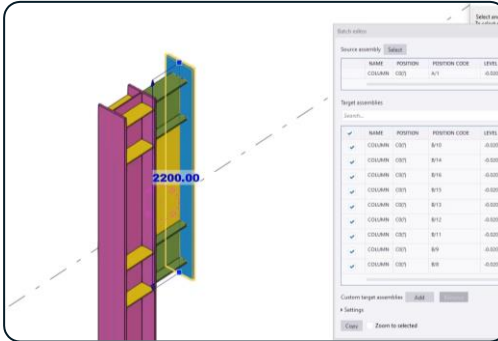
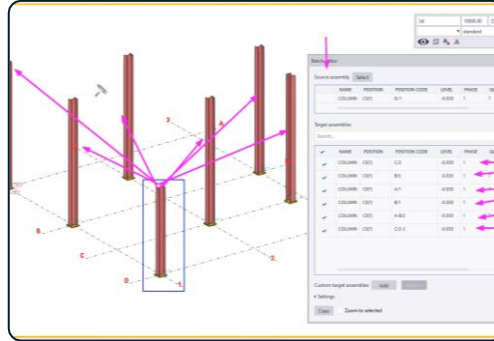
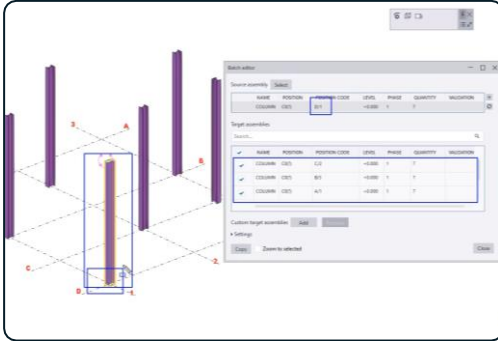
سطح متوسطه

نسخه 2021

مبحث مدلسازی

دستورات ویرایشی - مدلسازی دسته جمعی و ویرایش دسته جمعی

کلید واژگان و خلاصه مطالب این جلسه :





دوره آموزشی از مقدماتی تا پیشرفته نرم افزار تکلا استراچرز

فصل : **3** شماره جلسه : **29** زمان (دقیقه) : **112**

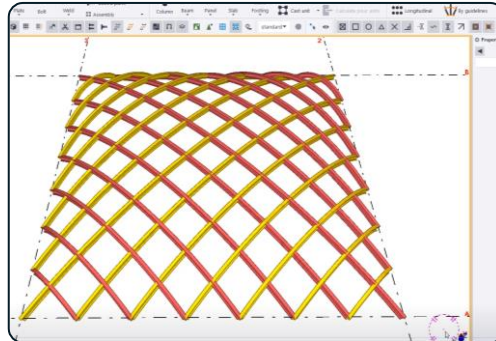
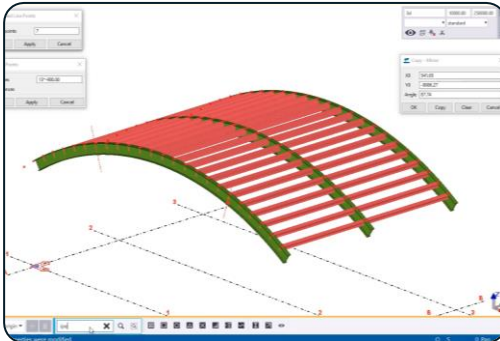
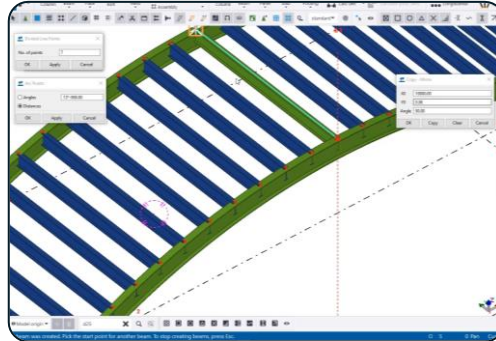
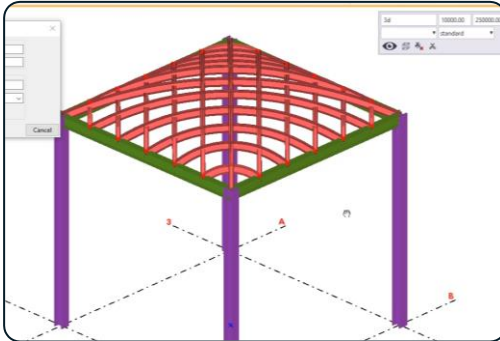
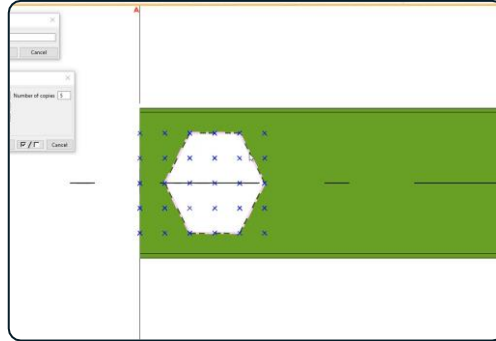
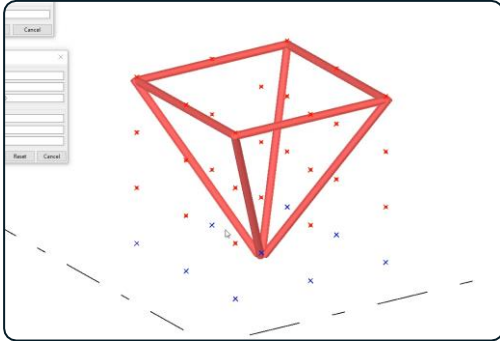
سطح متوسطه

نسخه 2021

مبحث مدلسازی

دستورات ترسیمی-مبحث نقاط

کلید واژگان و خلاصه مطالب این جلسه :





دوره آموزشی از مقدماتی تا پیشرفته نرم افزار تکلا استراچرز

فصل : سوم شماره جلسه: 30 زمان (دقیقه): 60

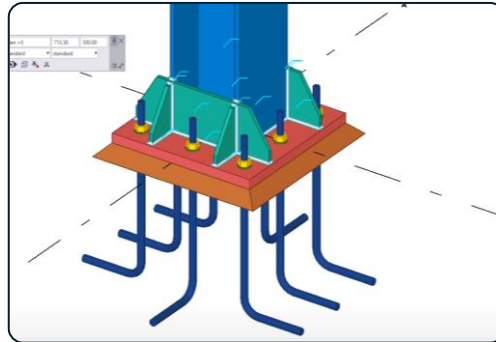
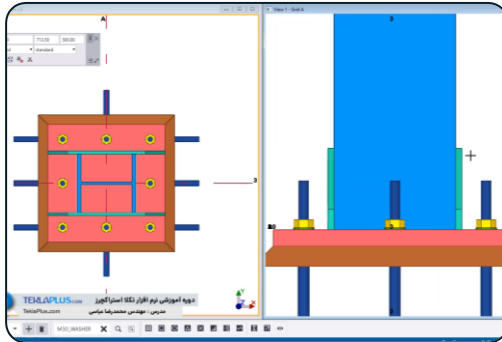
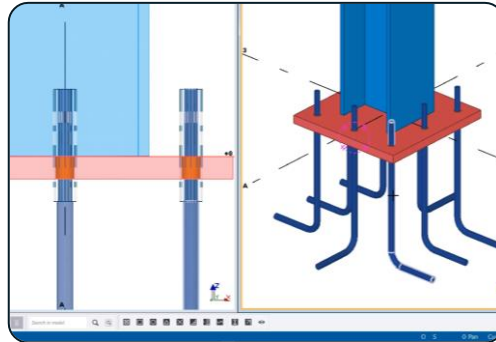
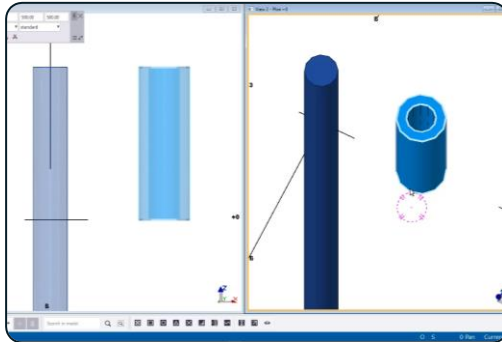
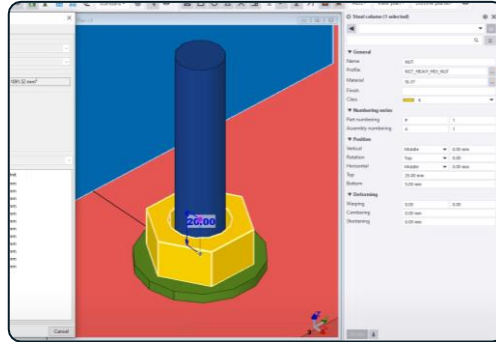
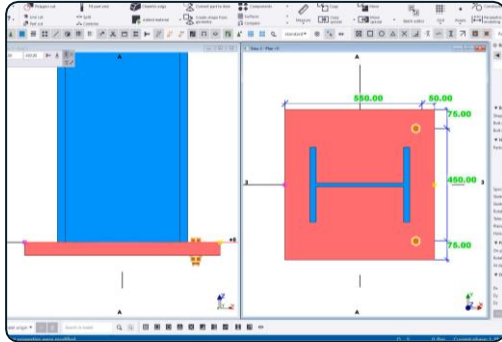
سطح متوسطه

نسخه 2021

مبحث مدلسازی

مبحث مدلسازی بیس پلیت ها

کلید واژگان و خلاصه مطالب این جلسه :





دوره آموزشی از مقدماتی تا پیشرفته نرم افزار تکلا استراچرز

فصل : سوم شماره جلسه: 31 زمان (دقیقه): 118

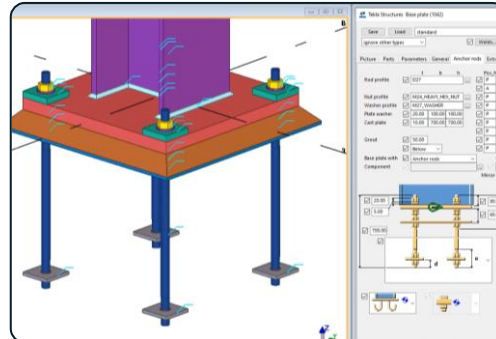
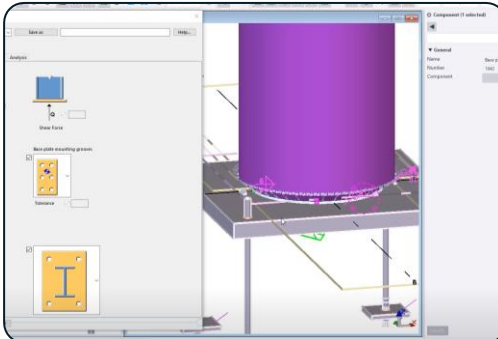
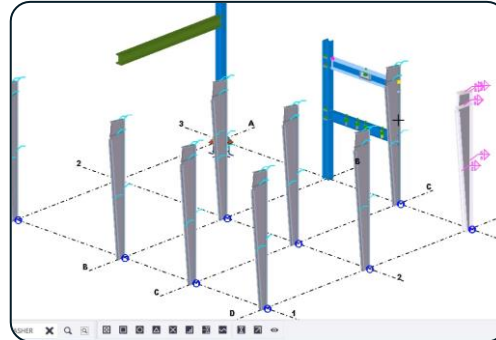
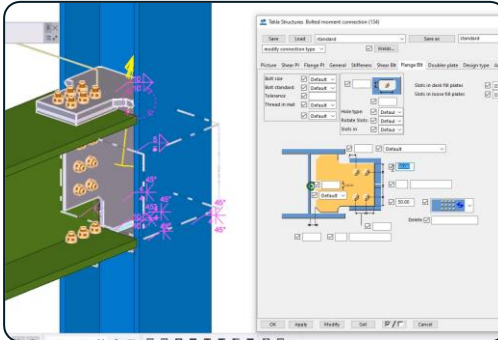
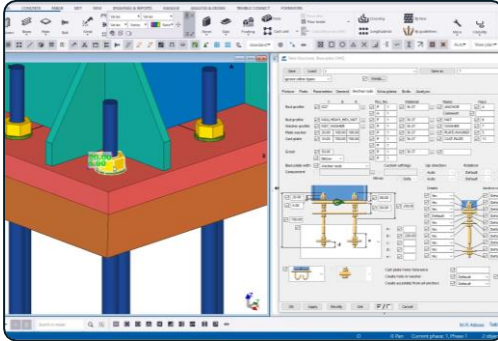
سطح متوسطه

نسخه 2021

مبحث مدلسازی

مدلسازی صفحه ستون با کامپوننت بخش اول

کلید واژگان و خلاصه مطالب این جلسه :





دوره آموزشی از مقدماتی تا پیشرفته نرم افزار تکلا استراچرز

فصل : سوم شماره جلسه: 32 زمان (دقیقه): 114

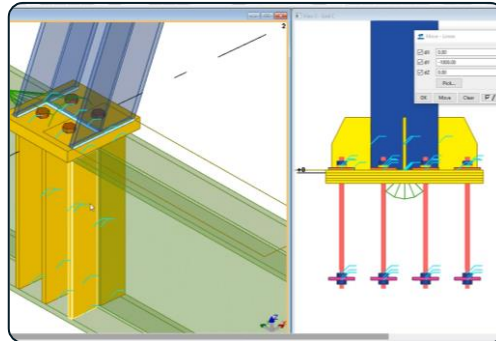
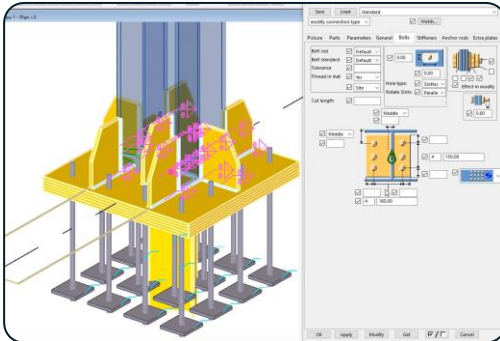
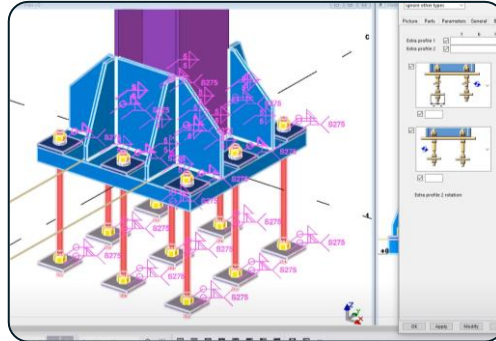
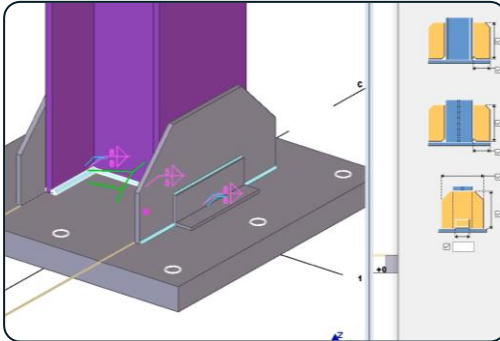
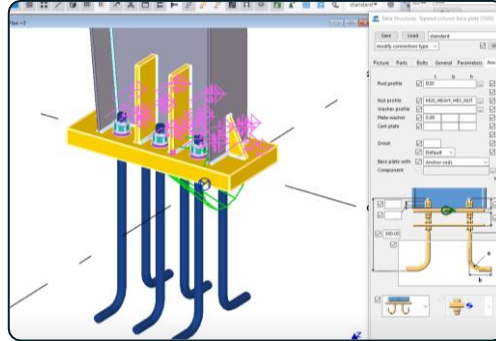
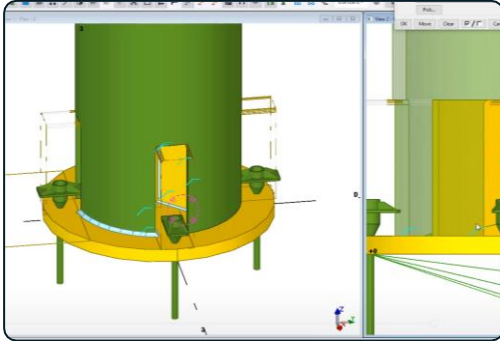
سطح متوسطه

نسخه 2021

مبحث مدلسازی

مدلسازی صفحه ستون با کامپوننت بخش دوم

کلید واژگان و خلاصه مطالب این جلسه :





دوره آموزشی از مقدماتی تا پیشرفته نرم افزار تکلا استراکچرز

فصل : سوم شماره جلسه : 33 زمان (دقیقه): 37

سطح متوسطه

نسخه 2021

مبحث مدلسازی

مطالعات و بررسی اتصالات مفصلی بخش اول

کلید واژگان و خلاصه مطالب این جلسه :

نکات

۱. اتصال مفصلی

- اتصال مفصلی یا ساده اتصالی است که جهت زدن عملیات در تمام جهات می باشد و در محل اتصال میگویند نگه دار میگویند.
- در این نوع اتصال درجه آزادی کمتر از ۳۰ درجه است و درجه آزادی از نوع پاره می باشد.
- در این نوع اتصال **نیروی درونی را می توان** در صورت ایجاد تغییر گشت زنیه پدید آید و ستون را تغییر می دهد.

۲. اتصال صلب (گیردار)

- اتصالی است که علاوه بر تحمل نیروی درونی حاصل از بار قائم، **نیروی افقی** حاصل از **گشت زنیه** را نیز در این نوع اتصال **مستقیم** در جهت **دریچه** را نیز در بر می آید و در صورت ایجاد تغییر گشت زنیه بین آن و ستون **تغییر** می دهد.
- درجه آزادی در این نوع اتصال **شش** می باشد.

۳. اتصال نیمه صلب (نیمه گیردار)

- رفکار اتصال پایداری و حالت گیردار و مفصلی است.
- درجه آزادی در این نوع اتصال **سه** می باشد.

بال مفصلی تیر به ستون به کمک نبشی جان :

این گونه که در رده کاری با سطح نبشی شکل ایجاد می شود. باید در اتصالی جان و مابقی برکت داده شود که به آن قفل می گویند. حداقل جان قفل ۳ بار کند. این قفل شامل جوش های گنجه شده جوش های گنجه به بالا در طبقه گنجه ای و جوش های گنجه ای نیز در طبقات طبقه می باشد. (نکته: در صورت ایجاد تغییر گشت زنیه در این نوع اتصال درجه آزادی کمتر از ۳۰ درجه است و درجه آزادی از نوع پاره می باشد.)

نکته: در صورت ایجاد تغییر گشت زنیه در این نوع اتصال درجه آزادی کمتر از ۳۰ درجه است و درجه آزادی از نوع پاره می باشد.

نکته اول : نبشی طوسی در کارخانه به ستون جوش می شود و نبشی زرد در محل پروژه به تیر

صفت راست تیر

صفت صفت تیر

صفت صفت تیر

بال تیر باکس به ستون با استفاده از ورق جان

۱-۹-۳-۱ اتصال ساده

اتصال ساده، نامتیرها و خرپاها به اتصالی گفته می شود که **تغییرات** (مردم قید دورانی) و می توان آنها را فقط در برابر برش (عکس العمل تکیه گاه) و اثرات ناشی از آن طراحی نمود. جایی ساده باید شرایط آزادی دوران در انتهای اعضا را تأمین نمایند.

بال یا جفت نبشی جان (تیرهای زوج):

در تیرهای زوج به ستون به دلیل زدن بودن آن گونه که فقط با استفاده از نبشی جان امکان جفت برای این مقرر از نبشی گنجه ای ایجاد می شود. برای این نبشی جان نیز استفاده می شود.



دوره آموزشی از مقدماتی تا پیشرفته نرم افزار تکلا استراکچرز

فصل : سوم شماره جلسه : 35 زمان (دقیقه): 58

مبحث مدلسازی

نسخه 2021

مطالعات و بررسی اتصالات گیردار

کلید واژگان و خلاصه مطالب این جلسه :

3- اتصال تیر به ستون

اتصال تیر به ستون از طریق شش جایی از برای این تحلیل باید دارای شرایط زیر باشد.

اتصال خمشی تیر به ستون باید دارای **نسبت طول خمشی تیر به ستون** $\frac{L}{d} \geq 10$ باشد. برای اتصال این شرط لازم است که نسبت طول خمشی تیر به ستون در مقاومت خود دارا باشد. برای اتصال این شرط لازم است که نسبت طول خمشی تیر به ستون در مقاومت خود دارا باشد. برای اتصال این شرط لازم است که نسبت طول خمشی تیر به ستون در مقاومت خود دارا باشد.

نسبت طول خمشی تیر به ستون در مقاومت خود دارا باشد. برای اتصال این شرط لازم است که نسبت طول خمشی تیر به ستون در مقاومت خود دارا باشد.

نسبت طول خمشی تیر به ستون در مقاومت خود دارا باشد. برای اتصال این شرط لازم است که نسبت طول خمشی تیر به ستون در مقاومت خود دارا باشد.

3-1 اتصال گیردار با مقطع گاشن یافته (RBS) :

3-1-1 اتصال گیردار مستطیل تیر با مقطع گاشن یافته (RBS)

تأسیس الزامات عمومی بخش 3-1-1-1 اتصال گیردار مستطیل تیر با مقطع گاشن یافته (RBS) باید دارای شرایط زیر باشد.

دو انتهای تیر، تعبیه سوراخهای مستطیلی برای انجام جوش فولادی پل تیر به پل ستون، طبق الزامات فصل 3-1-1 الزامی است.

دو انتهای تیر، ناحیه محافظت شده باید برابر $2d$ در نظر گرفته شود. d در شکل 3-1-1 نشان داده شده است.

پوشش فولاد پلاستیک باید برابر $2d$ در نظر گرفته شود.

ر ناحیه گاشن یافته تیر محدودیت‌های زیر باید تأمین شوند.

$$R = \frac{(b^2 + h^2)}{4c}$$

$$\frac{b}{h} \leq \frac{c}{2d}$$

$$-1.75 \leq \frac{b}{h} \leq 1.75$$

$$-1.75 \leq \frac{c}{d} \leq 1.75$$

$$-1.75 \leq \frac{b}{h} \leq 1.75$$

3-2 اتصال گیردار مستطیل تیر با مقطع گاشن یافته (RBS)

3-2-1 اتصال گیردار مستطیل تیر با مقطع گاشن یافته (RBS)

تأسیس الزامات عمومی بخش 3-2-1-1 اتصال گیردار مستطیل تیر با مقطع گاشن یافته (RBS) باید دارای شرایط زیر باشد.

دو انتهای تیر، تعبیه سوراخهای مستطیلی برای انجام جوش فولادی پل تیر به پل ستون، طبق الزامات فصل 3-2-1-1 الزامی است.

دو انتهای تیر، ناحیه محافظت شده باید برابر $2d$ در نظر گرفته شود. d در شکل 3-2-1 نشان داده شده است.

پوشش فولاد پلاستیک باید برابر $2d$ در نظر گرفته شود.

ر ناحیه گاشن یافته تیر محدودیت‌های زیر باید تأمین شوند.

$$R = \frac{(b^2 + h^2)}{4c}$$

$$\frac{b}{h} \leq \frac{c}{2d}$$

$$-1.75 \leq \frac{b}{h} \leq 1.75$$

$$-1.75 \leq \frac{c}{d} \leq 1.75$$

$$-1.75 \leq \frac{b}{h} \leq 1.75$$

3-3 پیچی به کمک ورق های روسری و زیر سری (BFP)

3-3-1 اتصال گیردار پیچی به کمک ورق های روسری و زیر سری (BFP)

تأسیس الزامات عمومی بخش 3-3-1-1 اتصال گیردار پیچی به کمک ورق های روسری و زیر سری (BFP) باید دارای شرایط زیر باشد.

دو انتهای تیر، تعبیه سوراخهای مستطیلی برای انجام جوش فولادی پل تیر به پل ستون، طبق الزامات فصل 3-3-1-1 الزامی است.

دو انتهای تیر، ناحیه محافظت شده باید برابر $2d$ در نظر گرفته شود. d در شکل 3-3-1 نشان داده شده است.

پوشش فولاد پلاستیک باید برابر $2d$ در نظر گرفته شود.

ر ناحیه گاشن یافته تیر محدودیت‌های زیر باید تأمین شوند.

$$R = \frac{(b^2 + h^2)}{4c}$$

$$\frac{b}{h} \leq \frac{c}{2d}$$

$$-1.75 \leq \frac{b}{h} \leq 1.75$$

$$-1.75 \leq \frac{c}{d} \leq 1.75$$

$$-1.75 \leq \frac{b}{h} \leq 1.75$$

3-4 پیچیدگی ابعاد ورق تکی جان در اتصالات (WUF-W) :

ANSI/AISC 358-16
ANSI/AISC 358x1-18

$a = \frac{1}{2}$ in. (6 mm) minimum, $\frac{1}{2}$ in. (12 mm) maximum
 $b = 1$ in. (25 mm) minimum
 $c = 30^{\circ}$ ($\pm 10^{\circ}$)
 $d = 2$ in. (50 mm) minimum
 $e = \frac{1}{2}$ in. (12 mm) minimum distance, 1 in. (25 mm) maximum distance from end of fillet weld to edge access hole

3-4-1 محدودیت‌های ابعادی ورق تکی جان در اتصال گیردار نوعیتشده جوشی (WUF-W)

ردیف	شرح
1 <td>محدودیت</td>	محدودیت
2 <td>محدودیت</td>	محدودیت
3 <td>محدودیت</td>	محدودیت
4 <td>محدودیت</td>	محدودیت
5 <td>محدودیت</td>	محدودیت

3-5 اتصالات گیردار تقویت نشده جوشی (WUF-W) :

3-5-1 اتصالات گیردار تقویت نشده جوشی (WUF-W)

تأسیس الزامات عمومی بخش 3-5-1-1 اتصالات گیردار تقویت نشده جوشی (WUF-W) باید دارای شرایط زیر باشد.

دو انتهای تیر، تعبیه سوراخهای مستطیلی برای انجام جوش فولادی پل تیر به پل ستون، طبق الزامات فصل 3-5-1-1 الزامی است.

دو انتهای تیر، ناحیه محافظت شده باید برابر $2d$ در نظر گرفته شود. d در شکل 3-5-1 نشان داده شده است.

پوشش فولاد پلاستیک باید برابر $2d$ در نظر گرفته شود.

ر ناحیه گاشن یافته تیر محدودیت‌های زیر باید تأمین شوند.

$$R = \frac{(b^2 + h^2)}{4c}$$

$$\frac{b}{h} \leq \frac{c}{2d}$$

$$-1.75 \leq \frac{b}{h} \leq 1.75$$

$$-1.75 \leq \frac{c}{d} \leq 1.75$$

$$-1.75 \leq \frac{b}{h} \leq 1.75$$



دوره آموزشی از مقدماتی تا پیشرفته نرم افزار تکلا استراچرز

فصل : سوم شماره جلسه: 36 زمان (دقیقه): 77

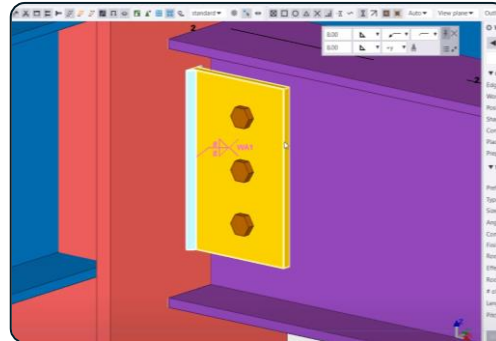
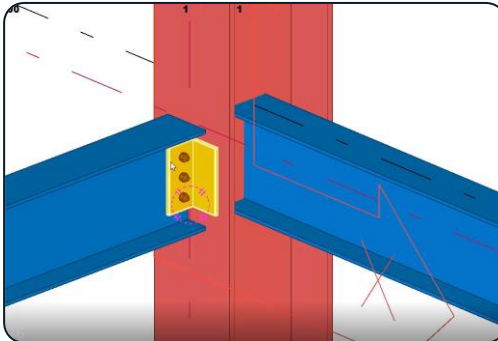
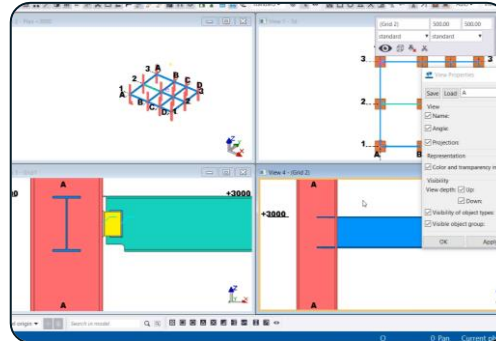
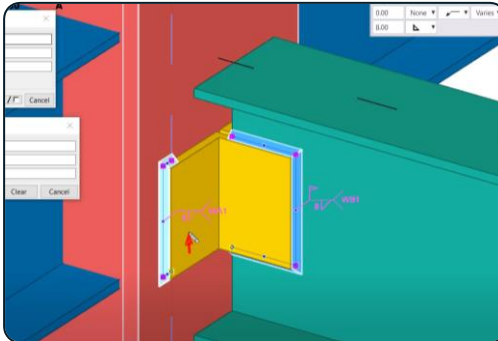
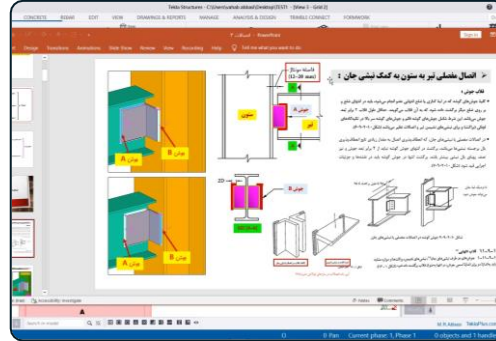
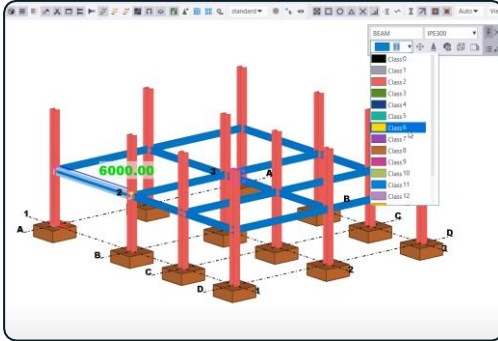
سطح متوسطه

نسخه 2021

مبحث مدلسازی

اتصال مفصلی تیر به ستون با نبشی جان

کلید واژگان و خلاصه مطالب این جلسه :





دوره آموزشی از مقدماتی تا پیشرفته نرم افزار تکلا استراچرز

فصل : سوم شماره جلسه : 37 زمان (دقیقه): 61

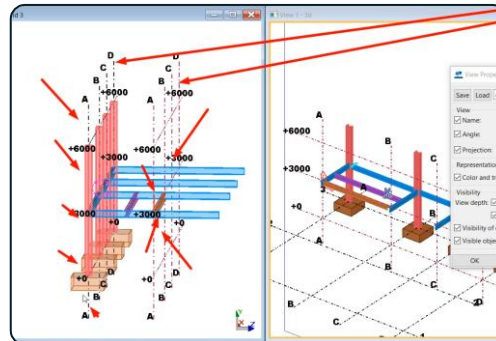
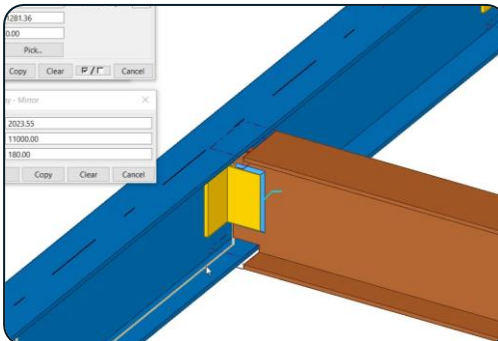
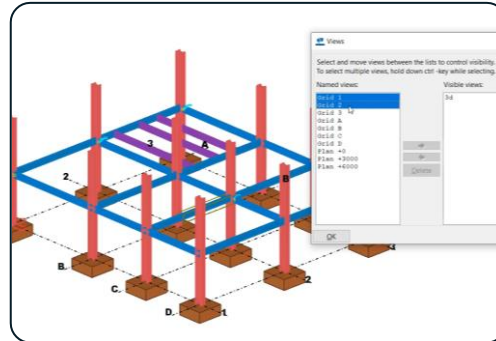
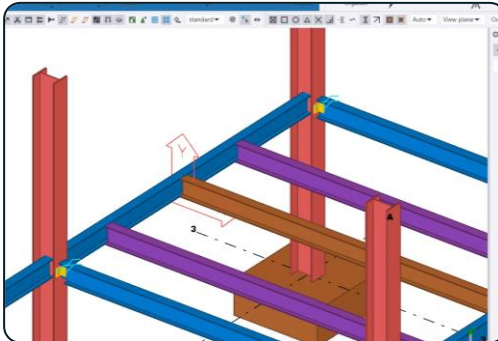
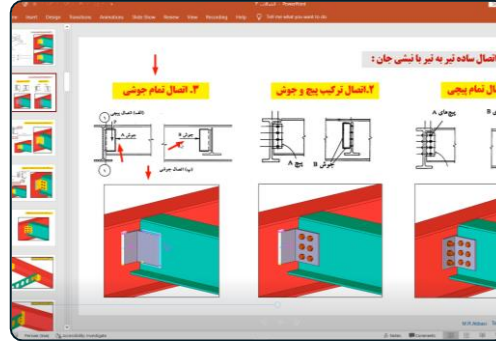
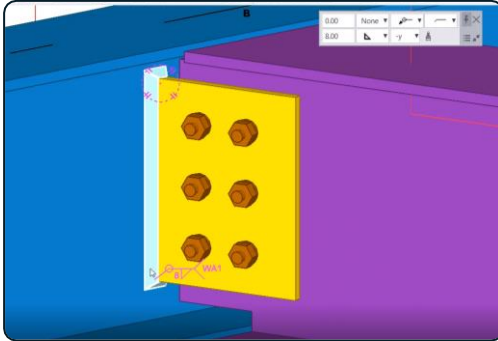
سطح متوسطه

نسخه 2021

مبحث مدلسازی

اتصال مفصلی تیر به تیر با نبشی جان

کلید واژگان و خلاصه مطالب این جلسه :





دوره آموزشی از مقدماتی تا پیشرفته نرم افزار تکلا استراچرز

فصل : سوم شماره جلسه: 38 زمان (دقیقه): 44

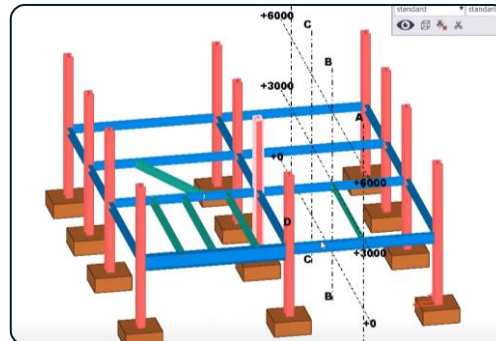
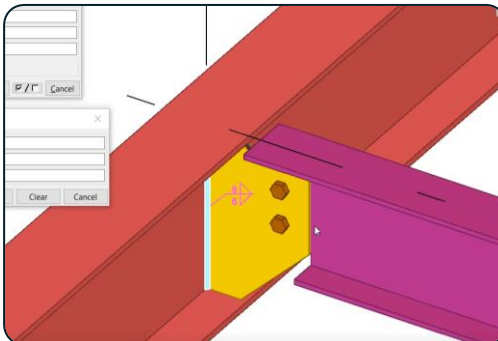
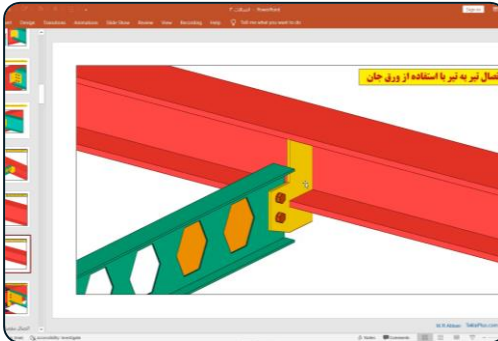
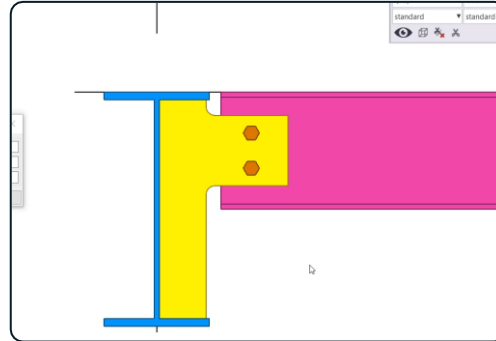
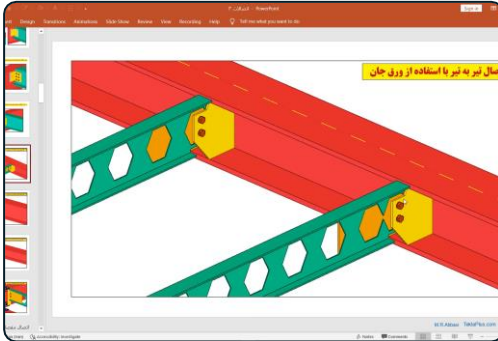
سطح متوسطه

نسخه 2021

مبحث مدلسازی

اتصال مفصلی تیر به تیر با ورق جان

کلید واژگان و خلاصه مطالب این جلسه :





دوره آموزشی از مقدماتی تا پیشرفته نرم افزار تکلا استراچرز

فصل : سوم شماره جلسه : 39 زمان (دقیقه): 57

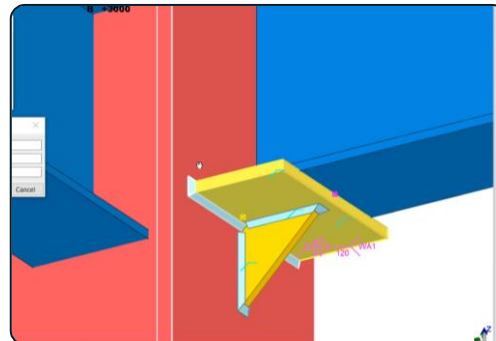
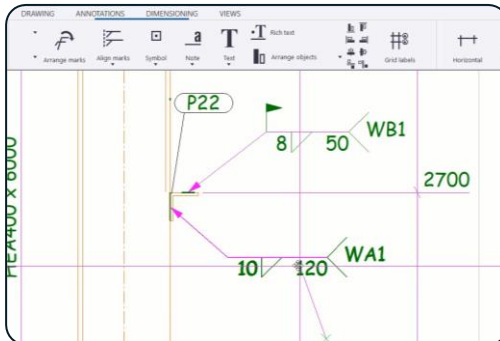
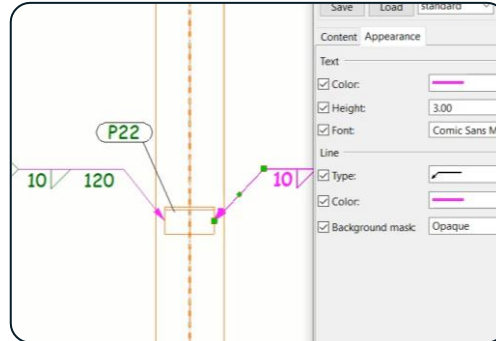
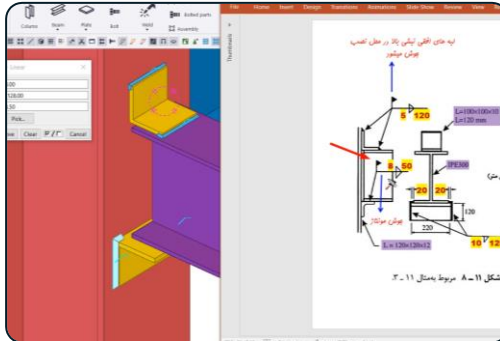
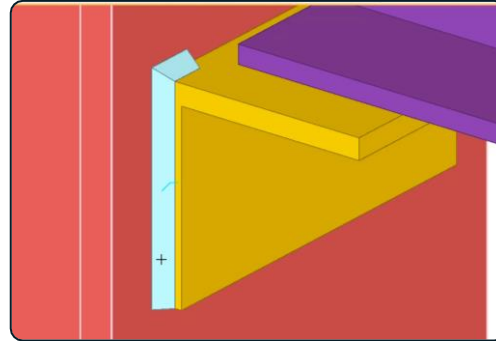
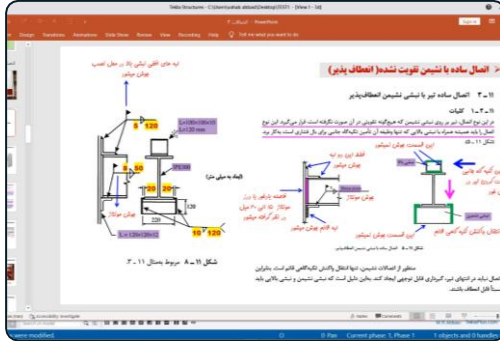
سطح متوسطه

نسخه 2021

مبحث مدلسازی

تصالات مفصلی با نبشی تقویت شده و انعطاف پذیر

کلید واژگان و خلاصه مطالب این جلسه :





دوره آموزشی از مقدماتی تا پیشرفته نرم افزار تکلا استراچرز

فصل : سوم شماره جلسه: 40 زمان (دقیقه): 30

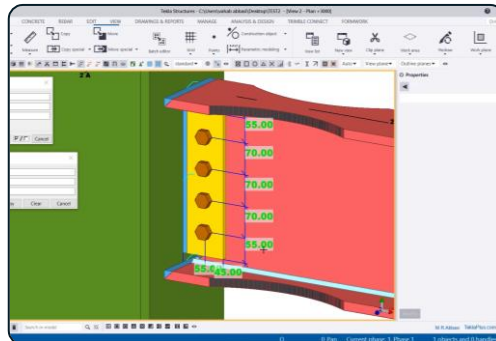
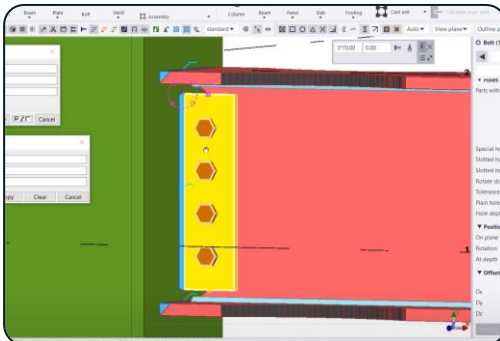
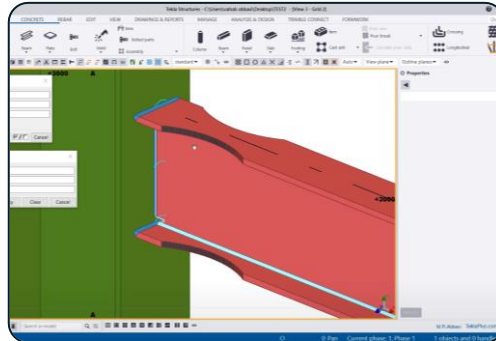
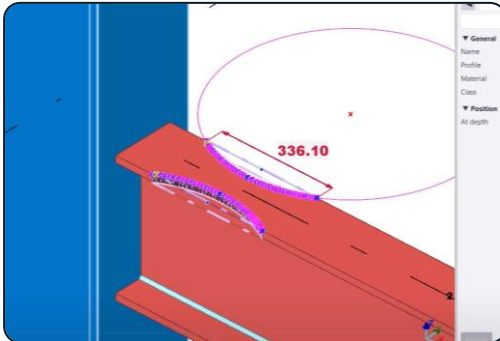
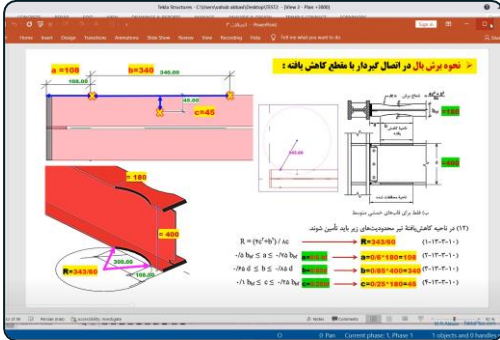
سطح متوسطه

نسخه 2021

مبحث مدلسازی

اتصال گیردار با مقطع کاهش یافته

کلید واژگان و خلاصه مطالب این جلسه :





دوره آموزشی از مقدماتی تا پیشرفته نرم افزار تکلا استراچرز

فصل : سوم شماره جلسه: 41 زمان (دقیقه): 30

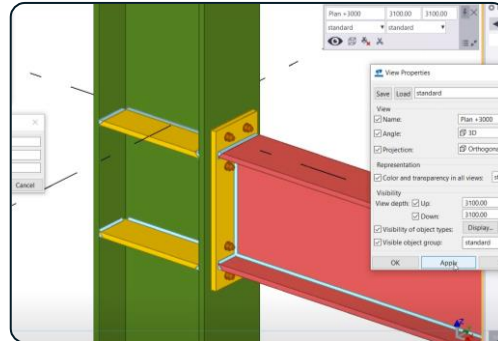
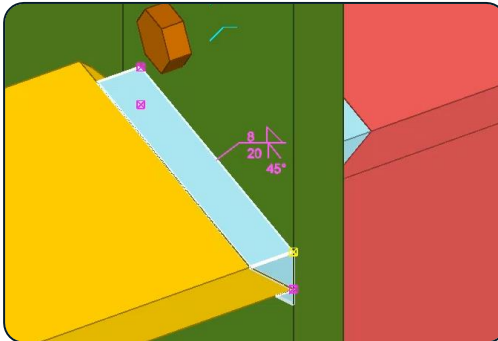
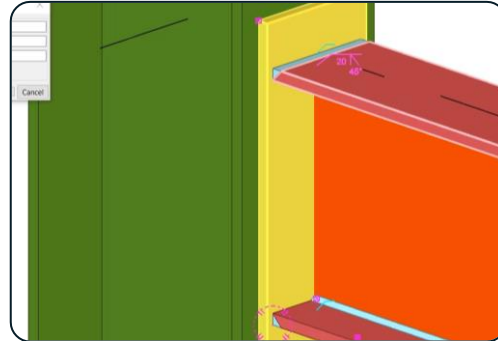
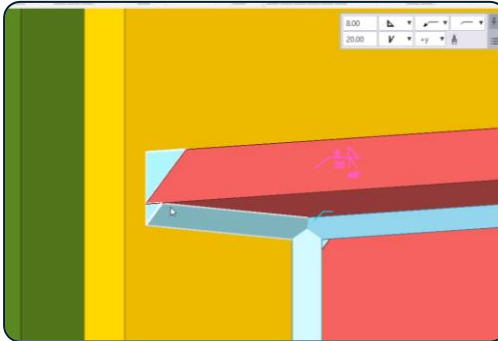
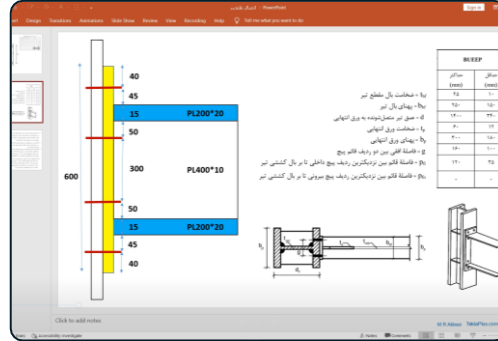
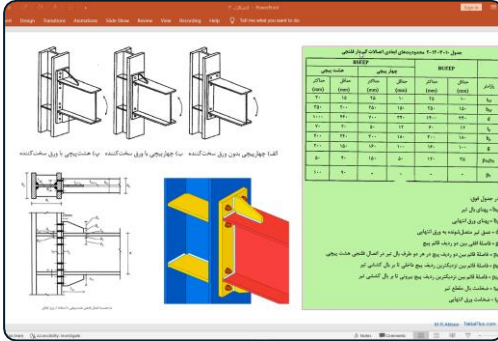
سطح متوسطه

نسخه 2021

مبحث مدلسازی

اتصال گیردار فلنچی چهارپیچ تقویت نشده

کلید واژگان و خلاصه مطالب این جلسه :





دوره آموزشی از مقدماتی تا پیشرفته نرم افزار تکلا استراچرز

فصل : سوم شماره جلسه : 42 زمان (دقیقه): 18

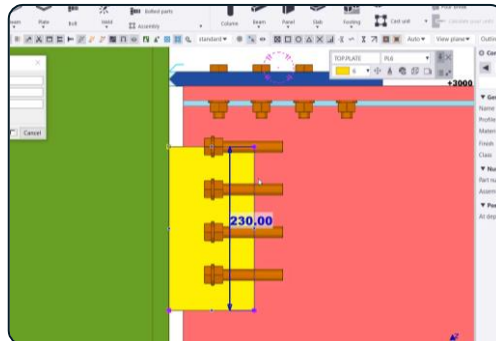
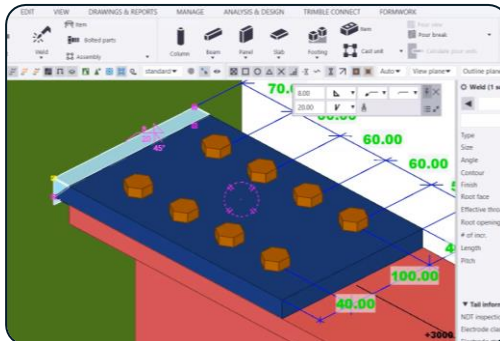
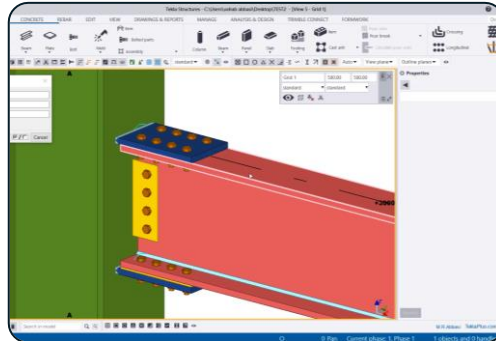
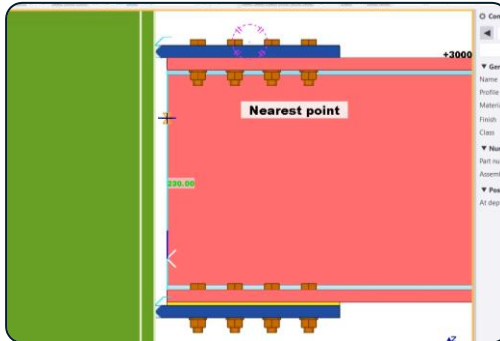
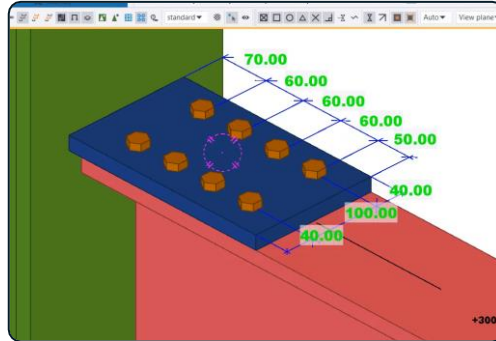
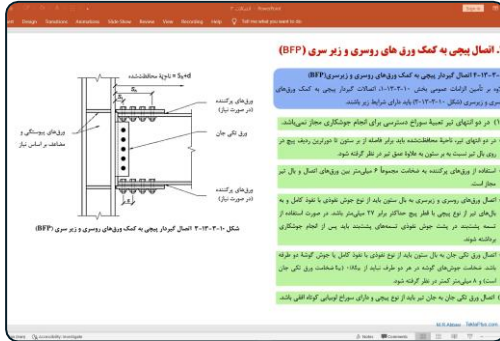
سطح متوسطه

نسخه 2021

مبحث مدلسازی

اتصال گیردار با ورق زیر سری و روسری پیچی

کلید واژگان و خلاصه مطالب این جلسه :





دوره آموزشی از مقدماتی تا پیشرفته نرم افزار تکلا استراچرز

فصل : سوم شماره جلسه : 43 زمان (دقیقه): 87

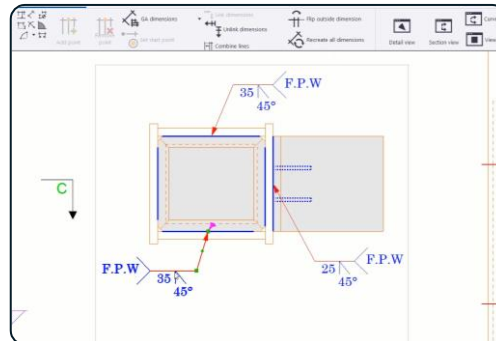
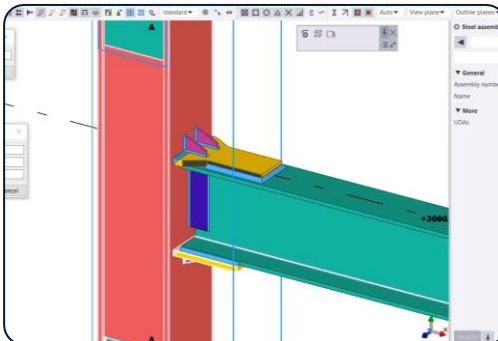
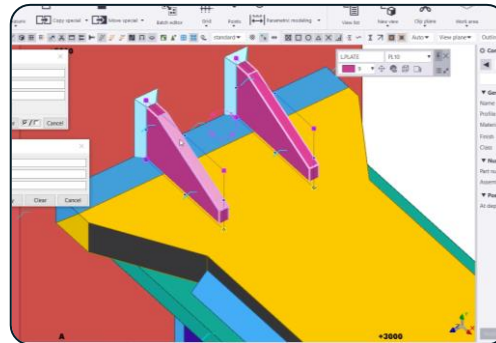
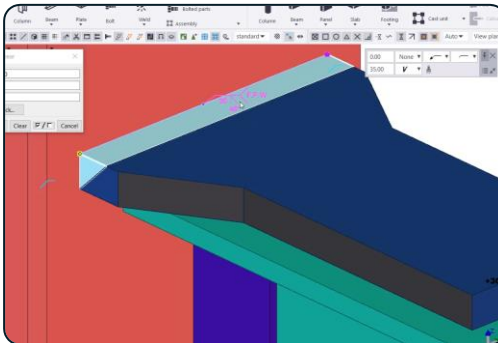
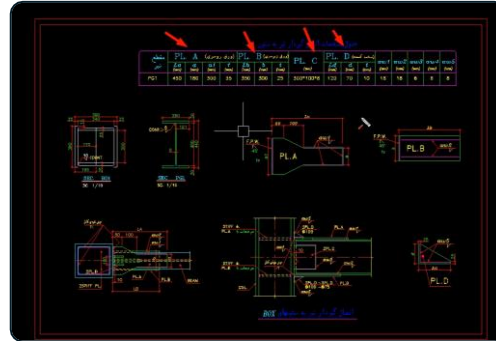
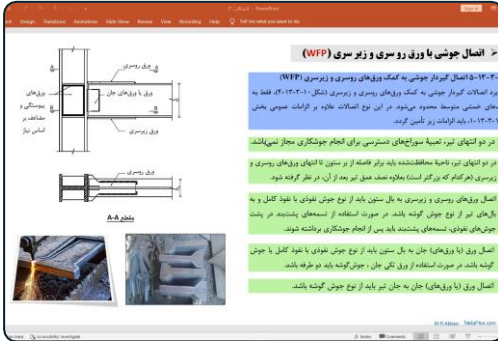
سطح متوسطه

نسخه 2021

مبحث مدلسازی

اتصال گیردار با ورق رو سری و زیر سری جوشی

کلید واژگان و خلاصه مطالب این جلسه :





دوره آموزشی از مقدماتی تا پیشرفته نرم افزار تکلا استراچرز

فصل : سوم شماره جلسه : 44 زمان (دقیقه): 59

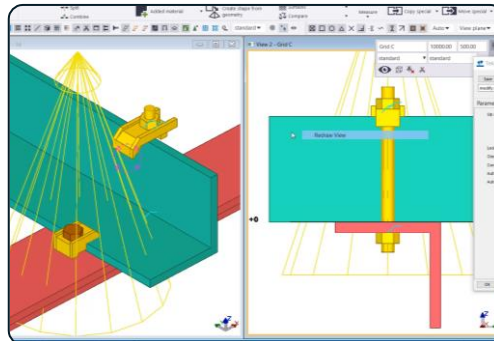
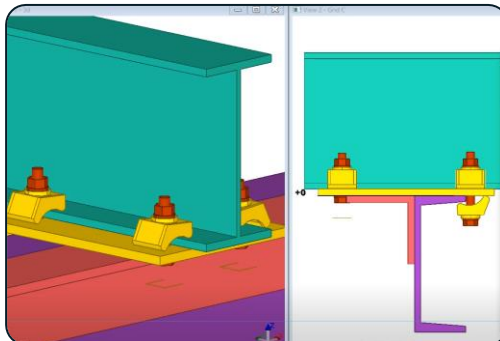
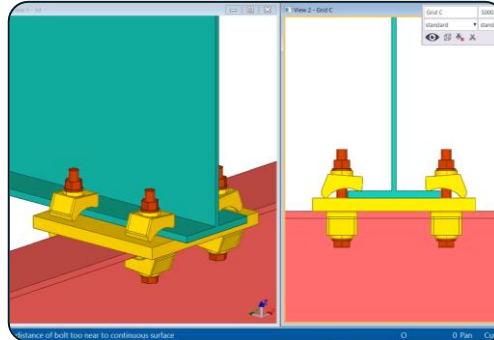
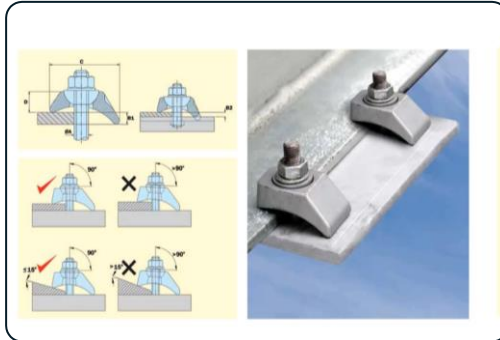
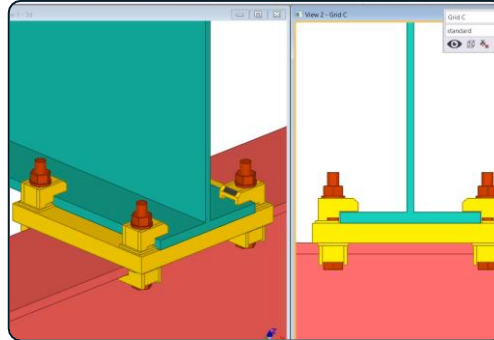
سطح متوسطه

نسخه 2021

مبحث مدلسازی

اتصالات کلمپ بخش اول

کلید واژگان و خلاصه مطالب این جلسه :





دوره آموزشی از مقدماتی تا پیشرفته نرم افزار تکلا استراچرز

فصل : سوم شماره جلسه : 45 زمان (دقیقه): 43

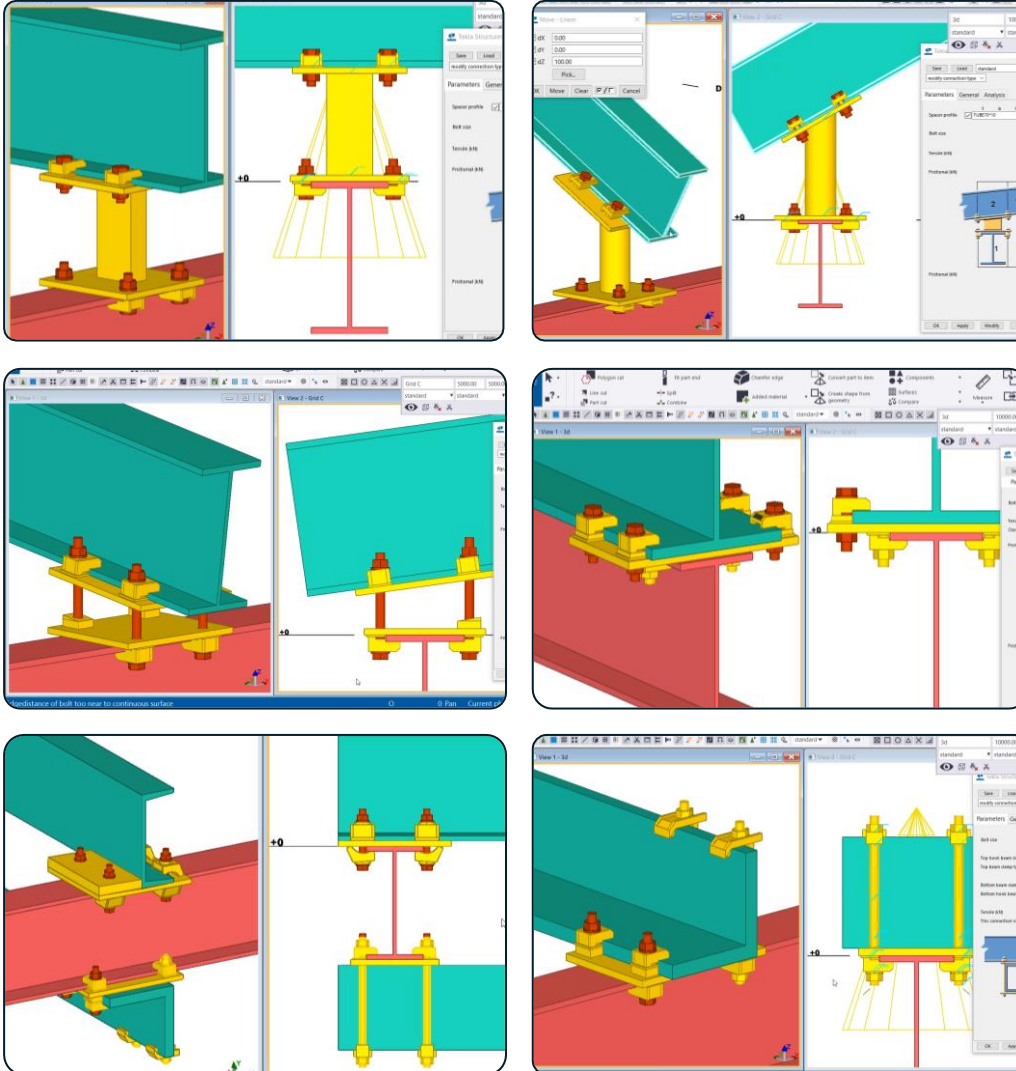
سطح متوسطه

نسخه 2021

مبحث مدلسازی

اتصالات کلمپ بخش دوم

کلید واژگان و خلاصه مطالب این جلسه :





دوره آموزشی از مقدماتی تا پیشرفته نرم افزار تکلا استراچرز

فصل : سوم شماره جلسه : 46 زمان (دقیقه): 61

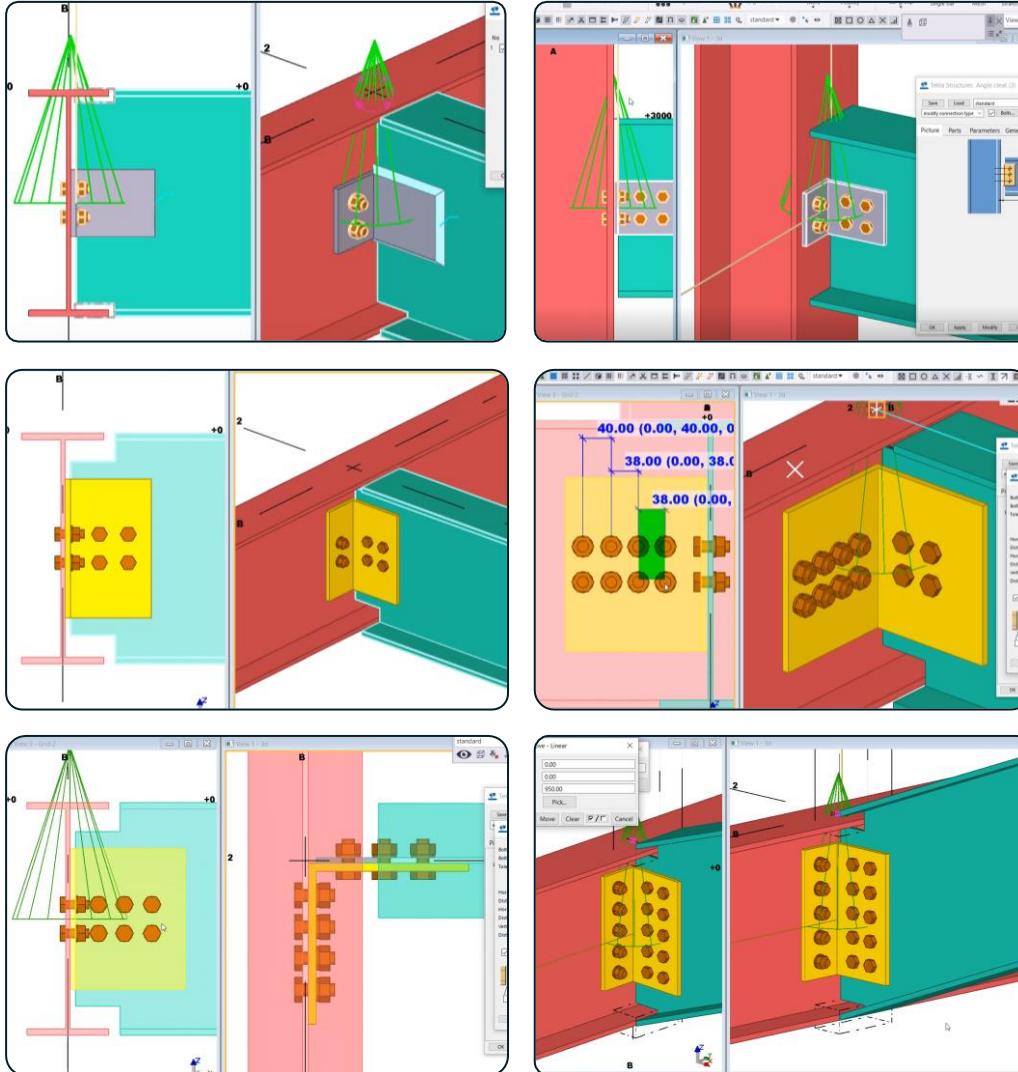
سطح متوسطه

نسخه 2021

مبحث مدلسازی

آشنایی با کامپوننت شماره 8 (Clip angle)

کلید واژگان و خلاصه مطالب این جلسه :





دوره آموزشی از مقدماتی تا پیشرفته نرم افزار تکلا استراچرز

فصل : سوم شماره جلسه: 47 زمان (دقیقه): 72

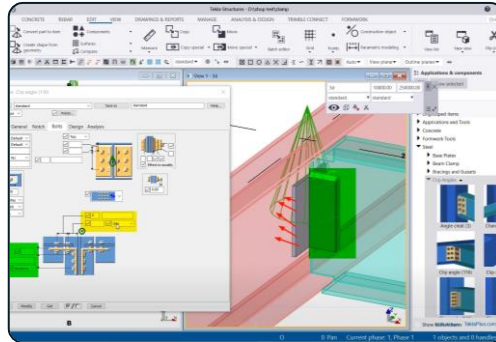
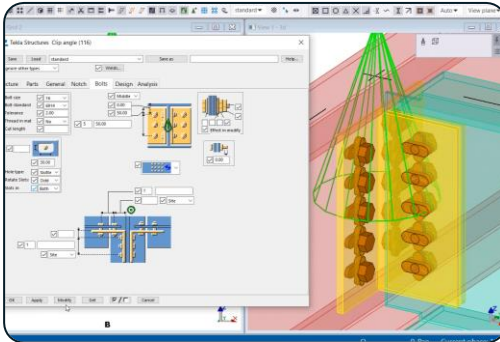
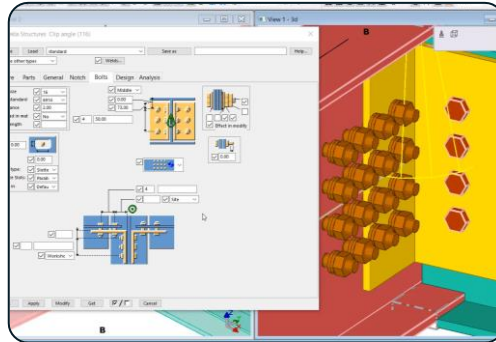
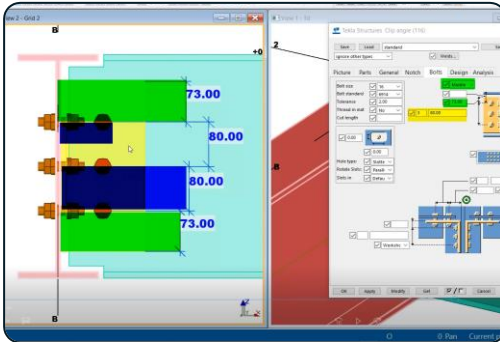
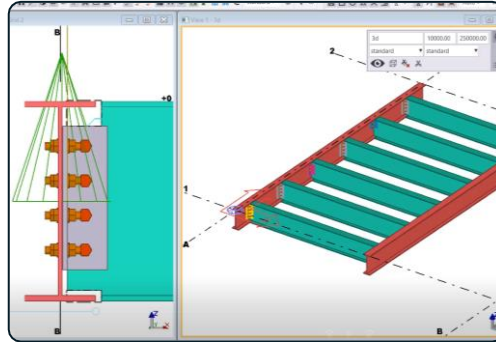
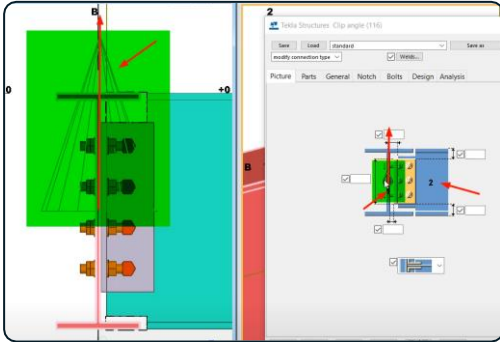
سطح متوسطه

نسخه 2021

مبحث مدلسازی

آشنایی با کامپوننت شماره 116 (Clip angle)

کلید واژگان و خلاصه مطالب این جلسه :





دوره آموزشی از مقدماتی تا پیشرفته نرم افزار تکلا استراچرز

فصل : سوم : شماره جلسه: 48 : زمان (دقیقه): 87

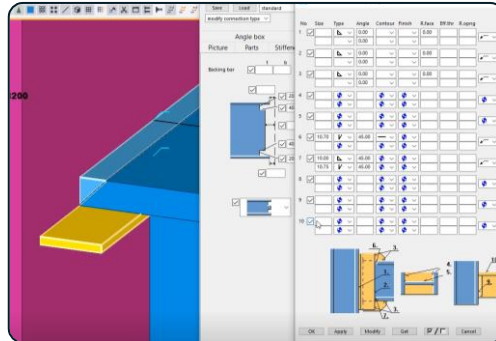
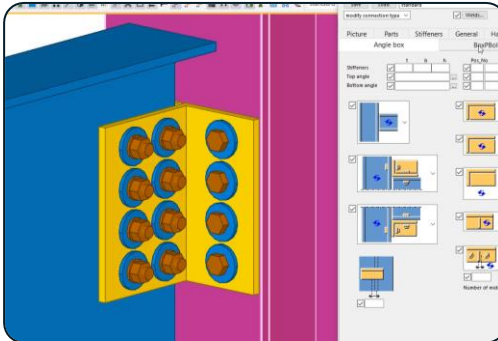
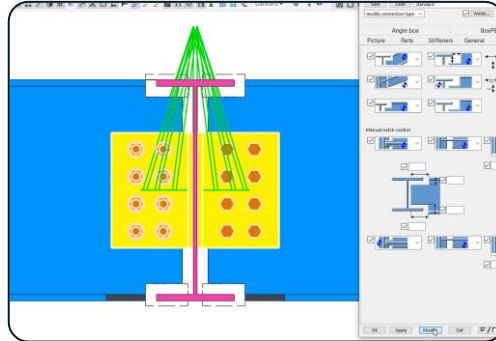
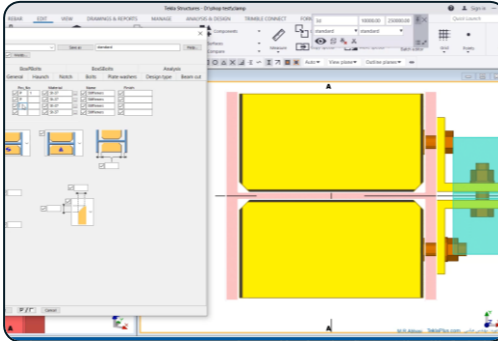
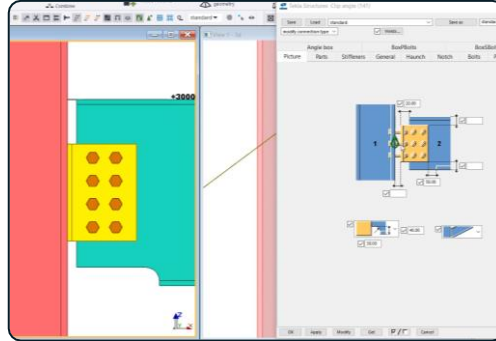
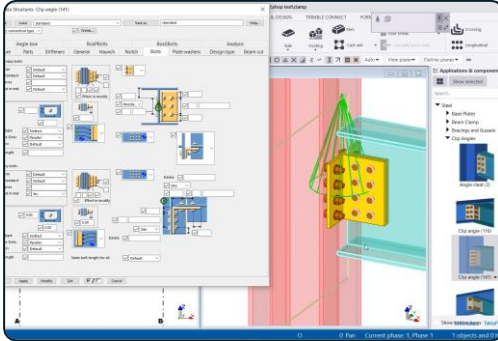
سطح متوسطه

نسخه 2021

مبحث مدلسازی

آشنایی با کامپوننت شماره 141 (Clip angle)

کلید واژگان و خلاصه مطالب این جلسه :





دوره آموزشی از مقدماتی تا پیشرفته نرم افزار تکلا استراچرز

فصل : سوم شماره جلسه: 49 زمان (دقیقه): 98

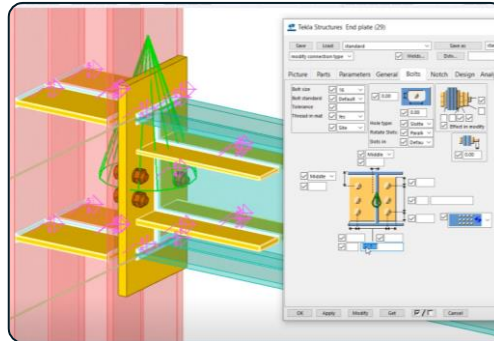
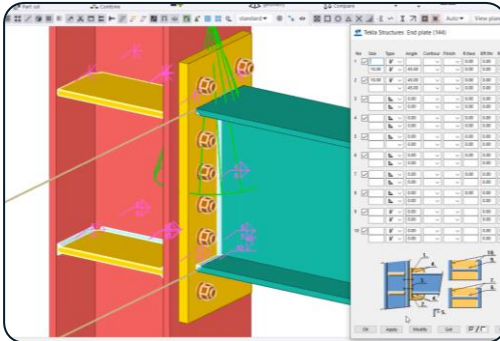
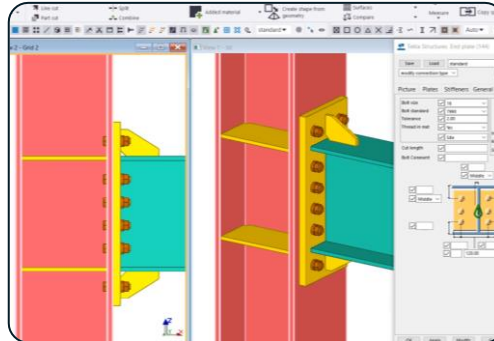
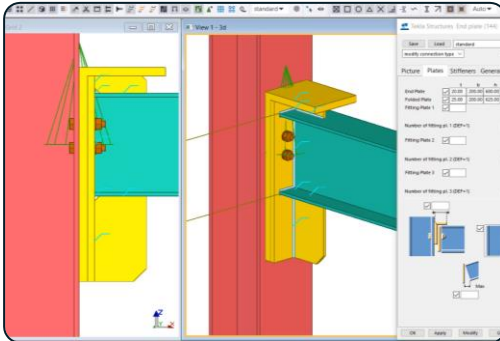
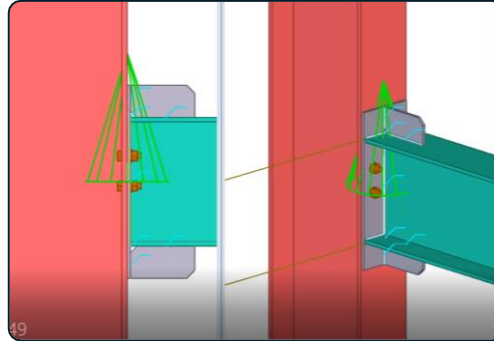
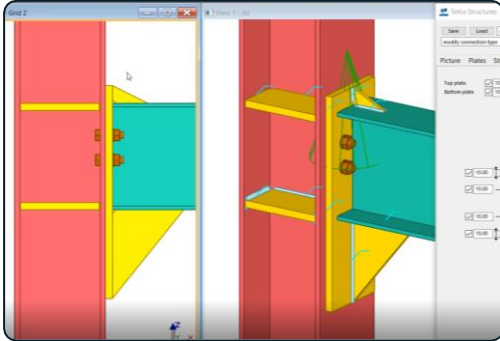
سطح متوسطه

نسخه 2021

مبحث مدلسازی

آشنایی با کامپوننت شماره 144 (End Plate)

کلید واژگان و خلاصه مطالب این جلسه :

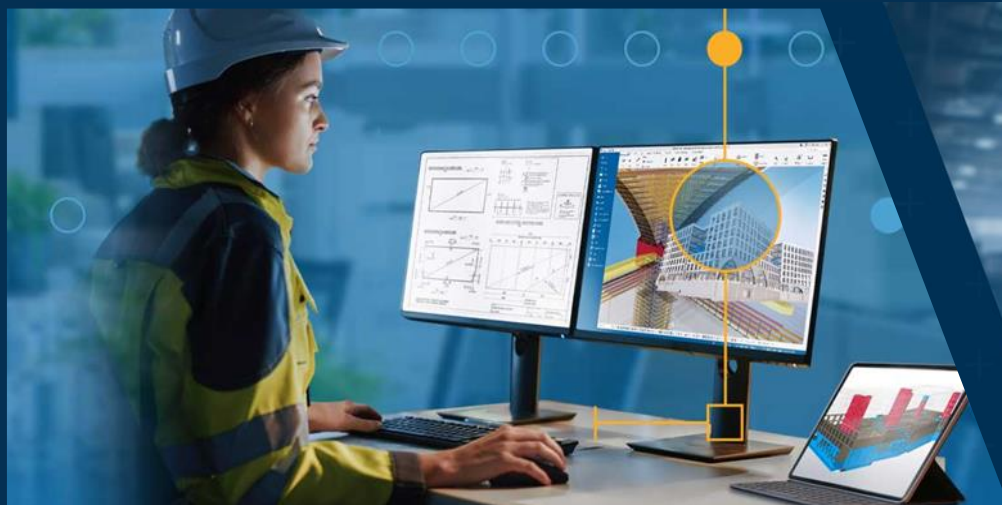




فصل چهارم : آشنایی با نقشه گیری و انواع نقشه (پروژه محور)

Tekla Structures 2020-2023

210 ساعت آموزش از مقدماتی تا پیشرفته



به همراه دو جلد کتاب مدلسازی و نقشه کشی تالیف مهندس محمدرضا عباسی

مدرس دوره : مهندس محمدرضا عباسی

www.TeklaPlus.com Instagram and Telegram: @teklaplus



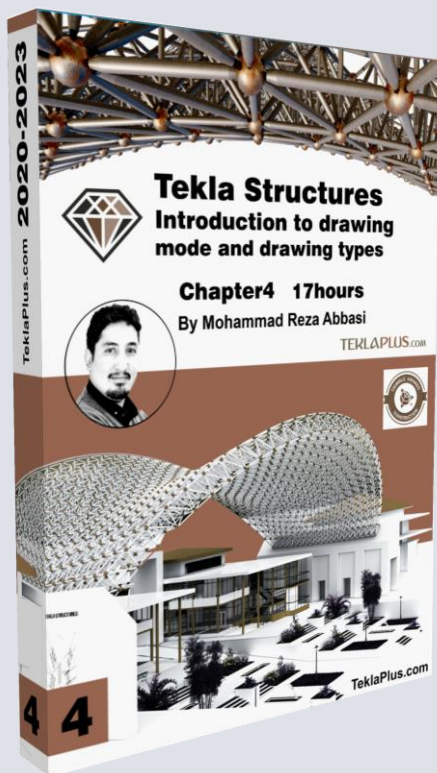
مقدمه فصل چهارم : آشنایی با دستورات نقشه گیری نرم افزار و تمرینات پروژه محور

آشنایی با مبحث نقشه گیری در نسخه 2021 :

هدف این فصل یادگیری مباحث نقشه گیری در نرم افزار تکلا نسخه ۲۰۲۱ است ، به منظور پیوستگی مطالب و یادگیری و تمرین بیشتر مطالب آموزش داده شده و یاد آوری روند یادگیری ابتدا یک پروژه ساده در نرم افزار تکلا مدل سازی میشود سپس نامگذاری و نقشه گیری در آن توضیح داده میشود .

در این فصل ابتدا نقشه های سازه در نرم افزار اتوکد ترسیم میشود سپس پلان های مربوطه وارد نرم افزار تکلا میشوند و بر طبق پلان ها و نقشه های سازه مدل سازی پروژه به صورت گام به گام انجام و سپس مراحل نامگذاری و کنترل های آماده سازی جهت نقشه گیری آموزش داده میشود و سپس با انواع نقشه ها و انواع تنظیمات و سطوح تنظیمات آشنا خواهید شد و بعد از یادگیری و شناخت تنظیمات نحوه تهیه نقشه های منفرد و نقشه های اسمبلی و نقشه های چیدمان عمومی آموزش داده میشود .

در این فصل با بخش زیادی از مطالب نقشه گیری آشنا خواهید شد. بنابر این هدف اصلی یادگیری نحوه نقشه گیری و تنظیمات آن است ، بخش عمده ای از آموزش به این موضوع اختصاص داده شده است .





دوره آموزشی از مقدماتی تا پیشرفته نرم افزار تکلا استراچرز

فصل : **چهارم** شماره جلسه: **1** زمان (دقیقه): **74**

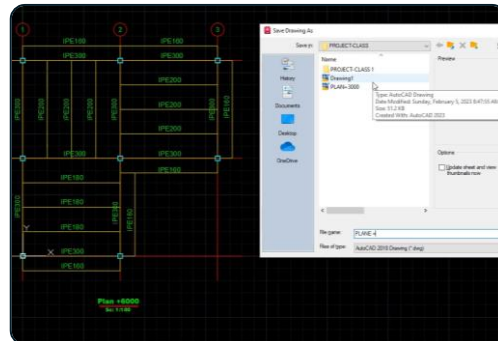
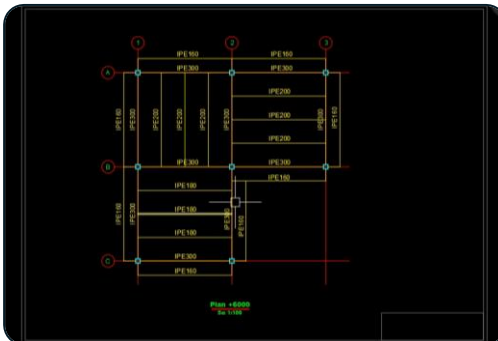
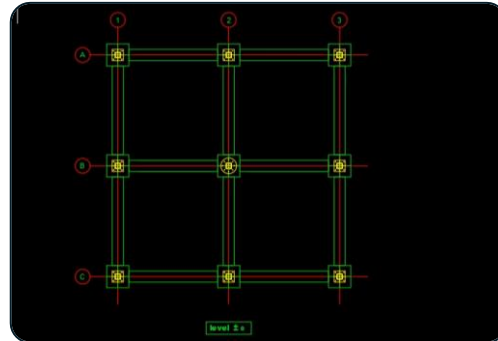
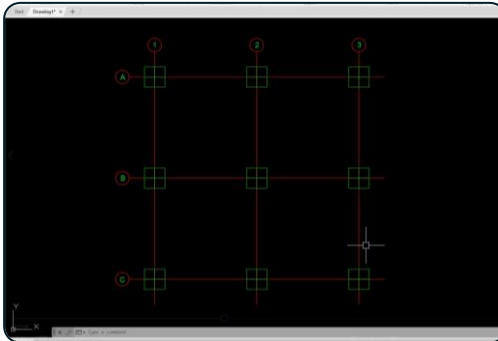
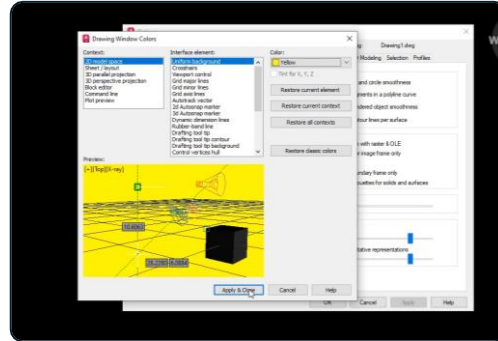
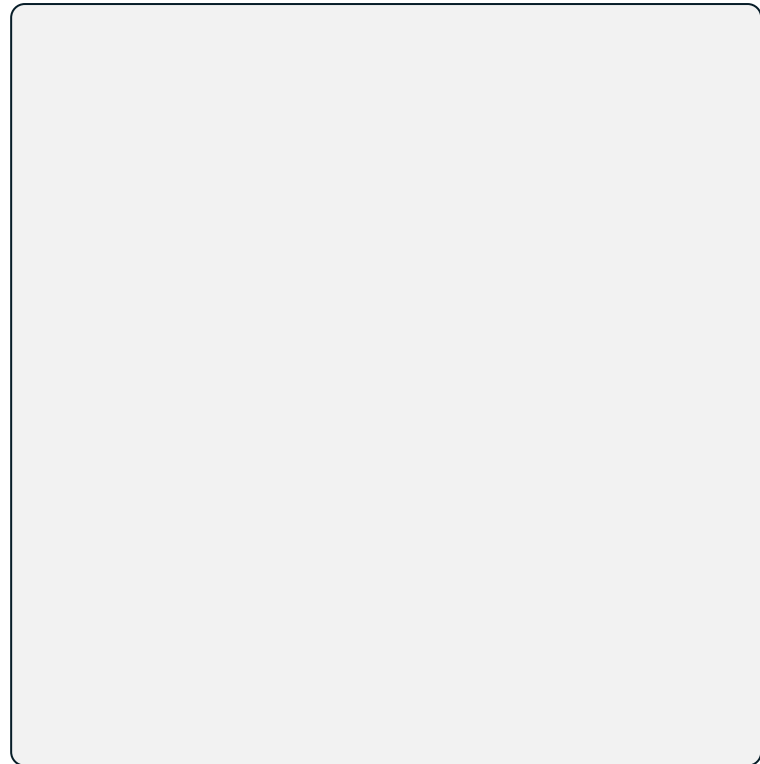
سطح متوسطه

نسخه 2021

مبحث نقشه گیری

ترسیم نقشه های سازه پروژه

کلید واژگان و خلاصه مطالب این جلسه :





دوره آموزشی از مقدماتی تا پیشرفته نرم افزار تکلا استراچرز

فصل : **چهارم** شماره جلسه: **2** زمان (دقیقه): **112**

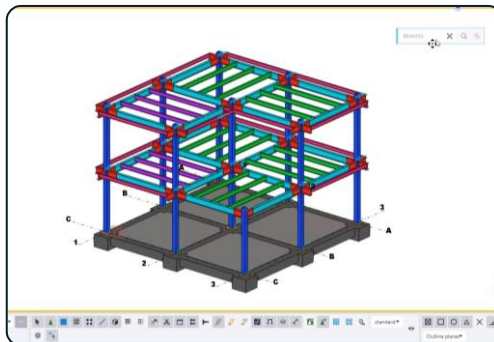
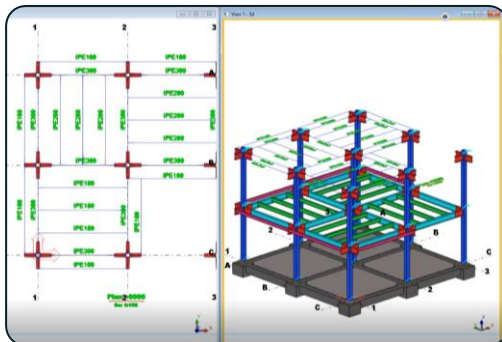
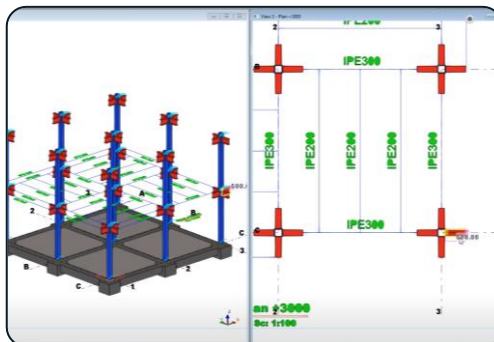
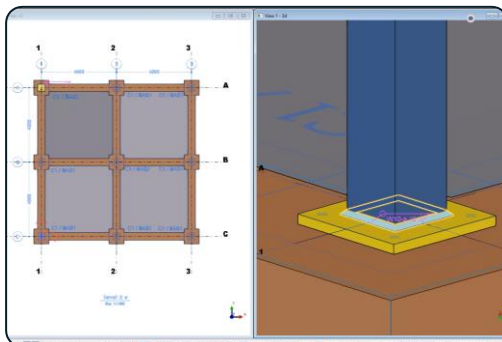
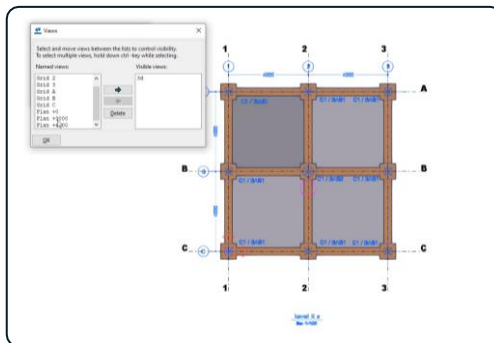
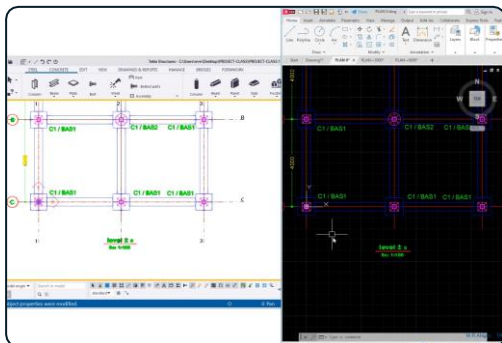
سطح متوسطه

نسخه 2021

مبحث نقشه گیری

مدلسازی سازه در تکلا بخش اول

کلید واژگان و خلاصه مطالب این جلسه :





دوره آموزشی از مقدماتی تا پیشرفته نرم افزار تکلا استراچرز

فصل : **چهارم** شماره جلسه: **3** زمان (دقیقه): **105**

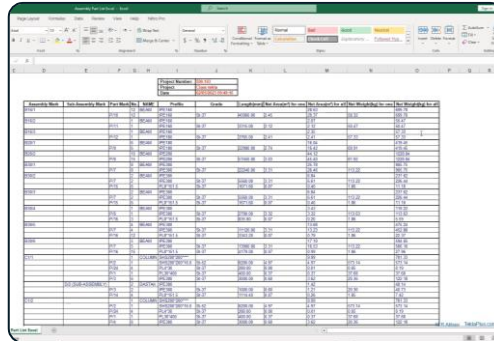
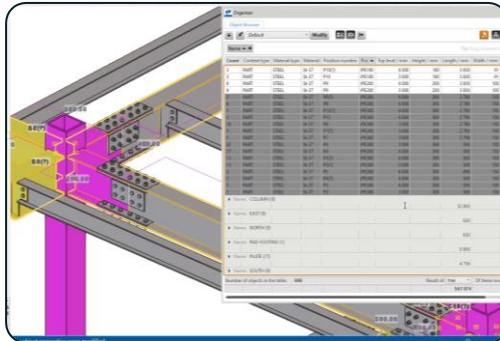
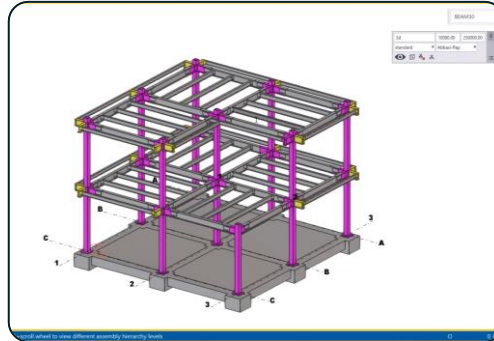
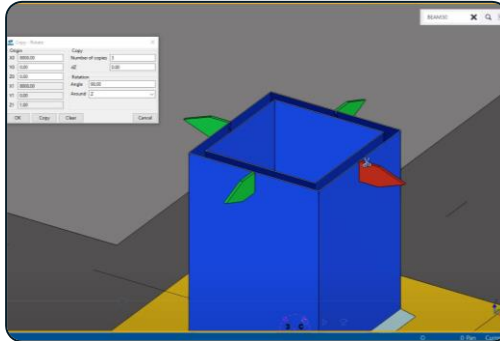
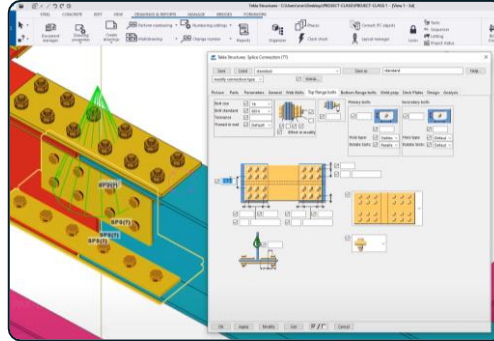
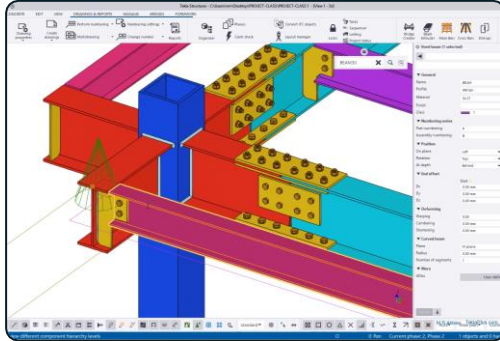
سطح متوسطه

نسخه 2021

مبحث نقشه گیری

مدلسازی سازه در تکلا بخش دوم

کلید واژگان و خلاصه مطالب این جلسه :





دوره آموزشی از مقدماتی تا پیشرفته نرم افزار تکلا استراکچرز

فصل : **چهارم** شماره جلسه: **4** زمان (دقیقه): **70**

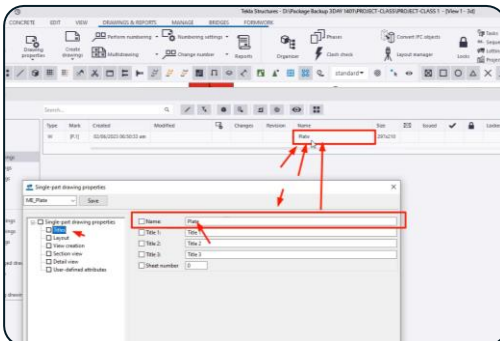
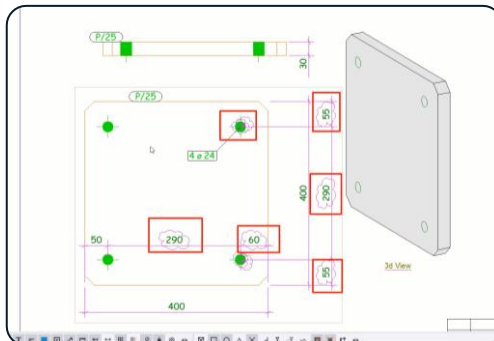
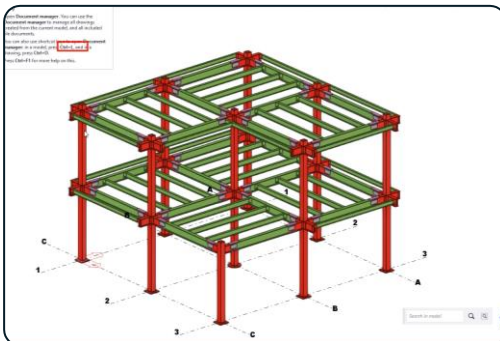
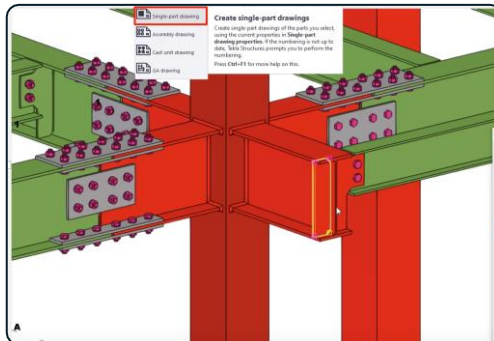
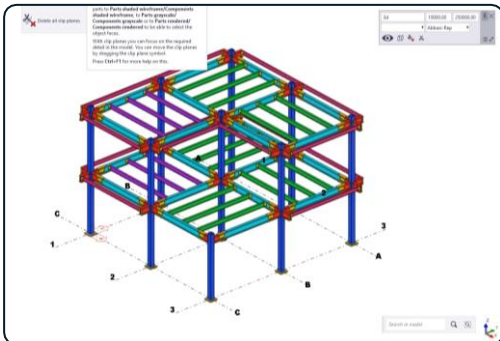
سطح متوسطه

نسخه 2021

مبحث نقشه گیری

تهیه نقشه های منفرد در ورژن 2021 بخش اول

کلید واژگان و خلاصه مطالب این جلسه :



جلسه چهارم : تهیه نقشه های منفرد در ورژن 2021

1. آشنایی با انواع نقشه خانقاه های سینگل: نقشه های اسمبلی، نقشه های جزئیات / نقشه های مونث / نقشه های نسی
2. آشنایی با تنظیمات نقشه ها (تنظیمات قبل از نقشه گیری / تنظیمات بعد از نقشه گیری)
3. اعمال های دسترسی به تنظیمات نقشه ها (در نوار ابزار / ریبون / پنجره مدیریت اسناد / در داخل نقشه ها)
4. نحوه ایجاد نقشه های منفرد و آشنایی با پنجره مدیریت اسناد (کلید های ماژور در مدل و نقشه)
5. نحوه باز کردن نقشه ها / وابستگی های نقشه
6. حالت های نمایش: سیاه سفید و رنگی / نقشه
7. آشنایی با سطوح نقشه (تنظیمات سطح نقشه تنظیمات سطح نما / تنظیمات سطح (چکست)
8. اصلاح عنوان نقشه از داخل و یا خارج از نقشه
9. اصلاح طرح بندی نقشه / ایجاد طرح بندی نقشه / ترسیم لوگوی تکلا
10. آشنایی با نما های نقشه / حذفش یا روشن کردن نما / حالت عنوان نقشه /
11. تغییر و اصلاح مشخصات نما ها



دوره آموزشی از مقدماتی تا پیشرفته نرم افزار تکلا استراچرز

فصل : **چهارم** : شماره جلسه: **5** زمان (دقیقه): **82**

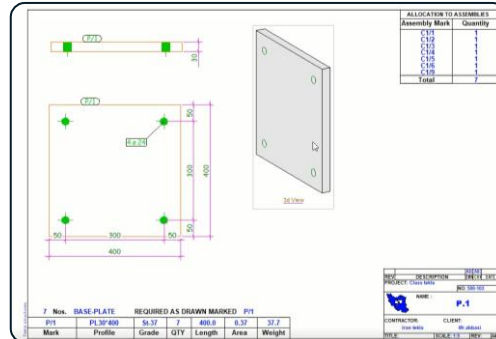
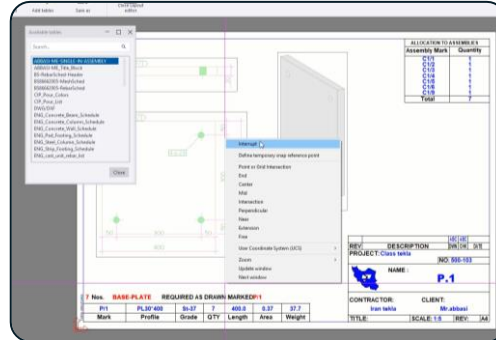
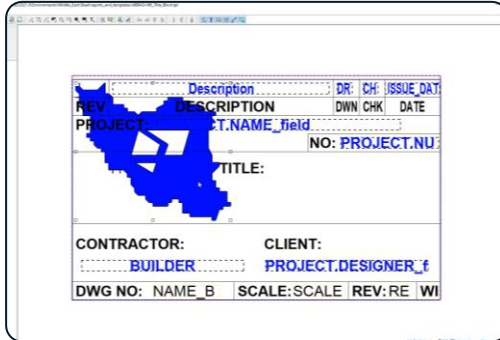
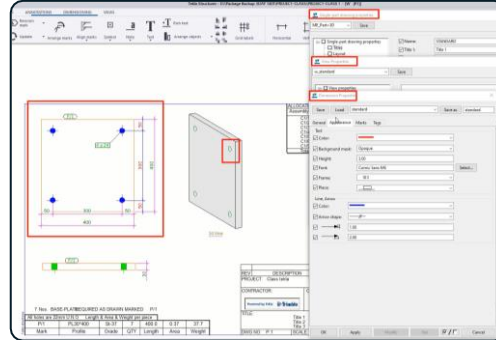
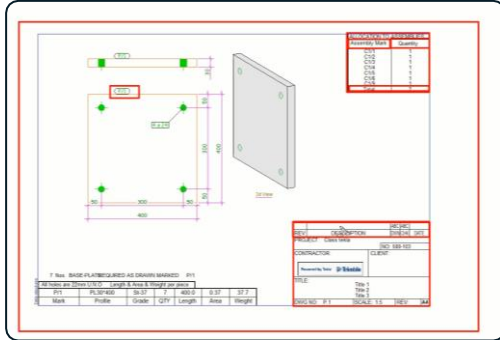
سطح متوسطه

نسخه 2021

مبحث نقشه گیری

تهیه نقشه های منفرد در ورژن 2021 بخش دوم

کلید واژگان و خلاصه مطالب این جلسه :





دوره آموزشی از مقدماتی تا پیشرفته نرم افزار تکلا استراچرز

فصل : **چهارم** شماره جلسه : **6** زمان (دقیقه): **102**

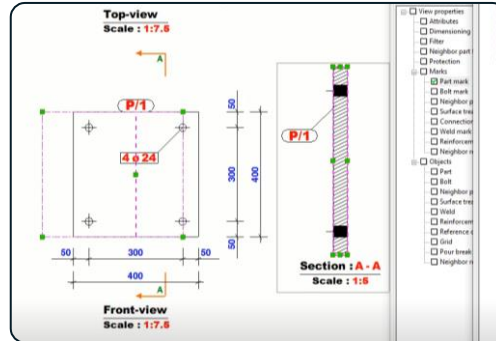
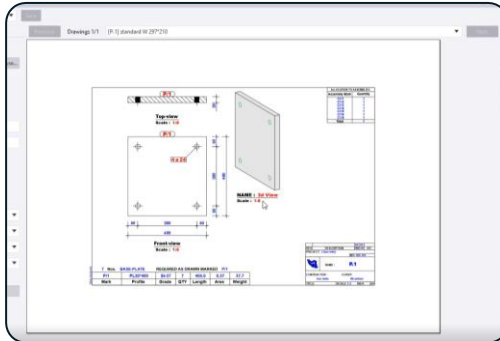
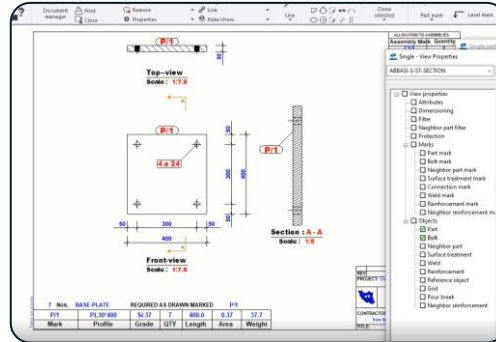
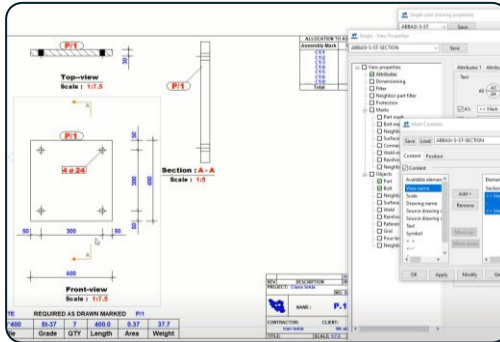
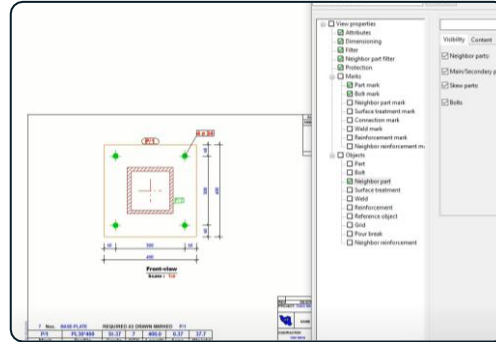
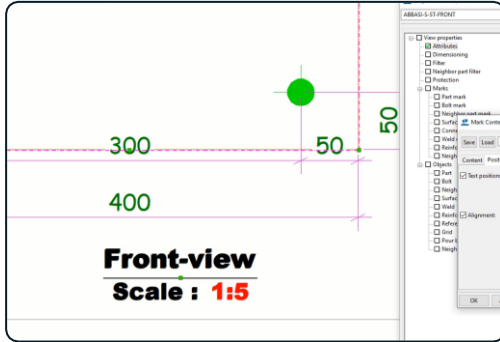
سطح متوسطه

نسخه 2021

مبحث نقشه گیری

تهیه نقشه های منفرد در ورژن 2021 بخش سوم

کلید واژگان و خلاصه مطالب این جلسه :





دوره آموزشی از مقدماتی تا پیشرفته نرم افزار تکلا استراکچرز

فصل : **چهارم** شماره جلسه: **8** زمان (دقیقه): **104**

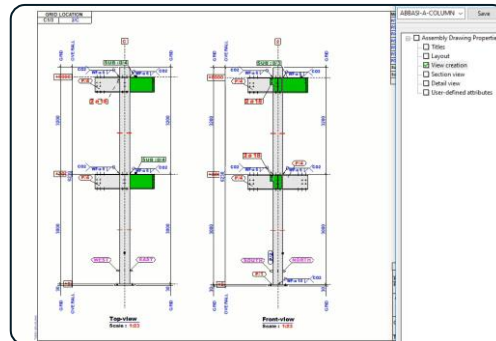
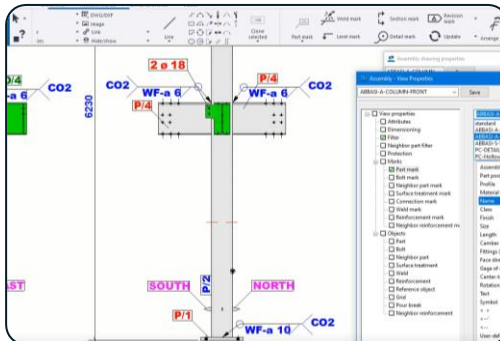
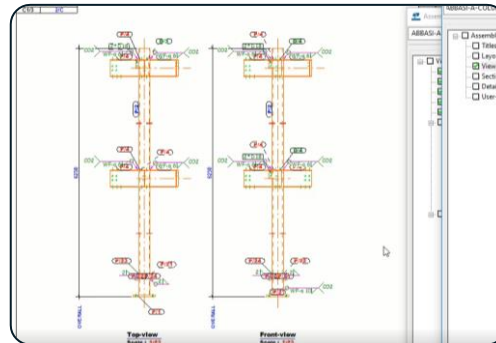
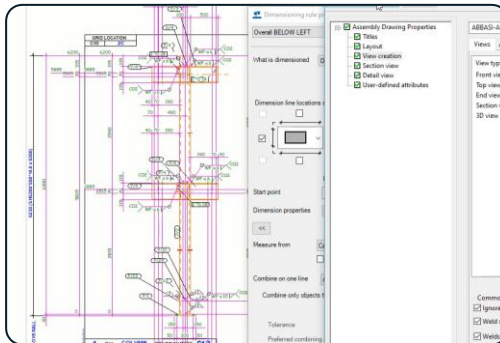
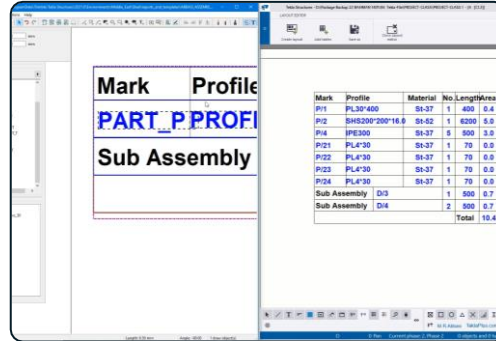
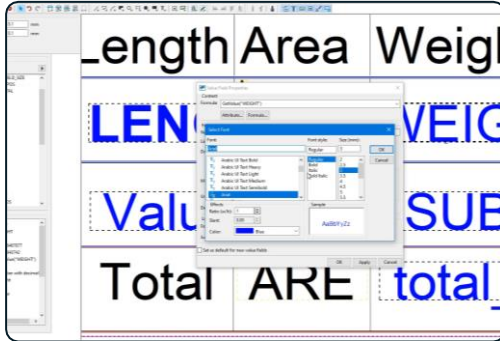
سطح متوسطه

نسخه 2021

مبحث نقشه گیری

تهیه نقشه های اسمبلی ستون در ورژن 2021 بخش اول

کلید واژگان و خلاصه مطالب این جلسه :





دوره آموزشی از مقدماتی تا پیشرفته نرم افزار تکلا استراچرز

فصل : **چهارم** شماره جلسه: **9** زمان (دقیقه): **49**

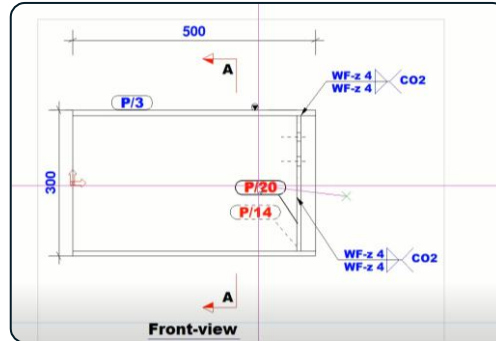
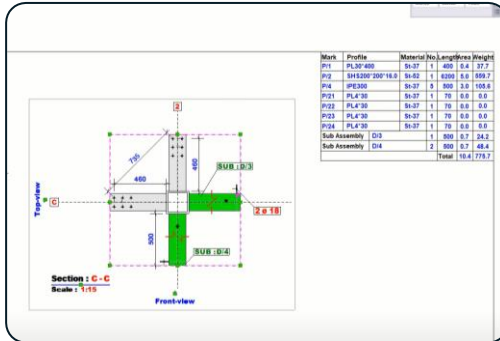
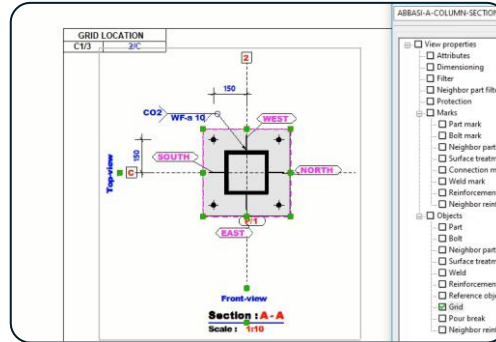
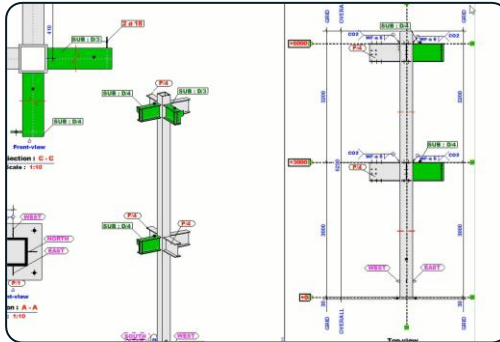
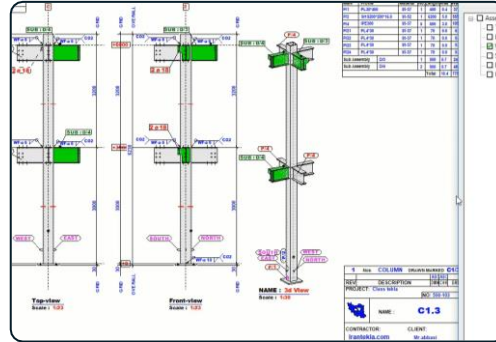
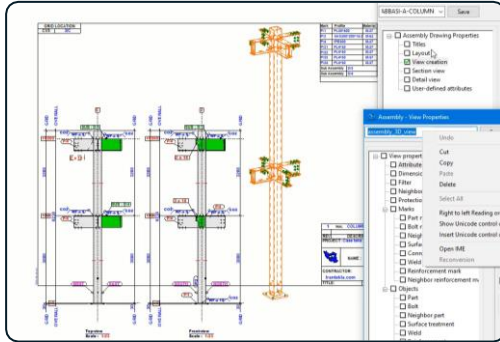
سطح متوسطه

نسخه 2021

مبحث نقشه گیری

تهیه نقشه های اسمبلی ستون در ورژن 2021 بخش دوم

کلید واژگان و خلاصه مطالب این جلسه :





دوره آموزشی از مقدماتی تا پیشرفته نرم افزار تکلا استراکچرز

فصل : **چهارم** : شماره جلسه: **10** : زمان (دقیقه): **86**

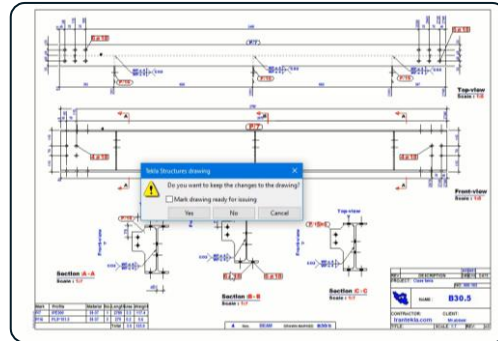
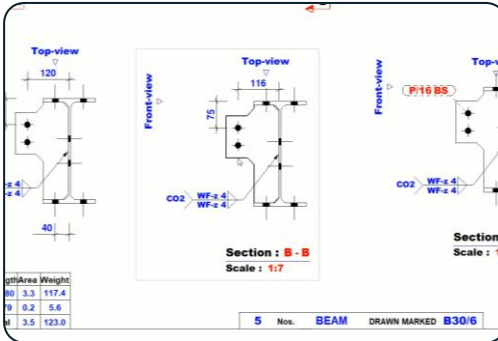
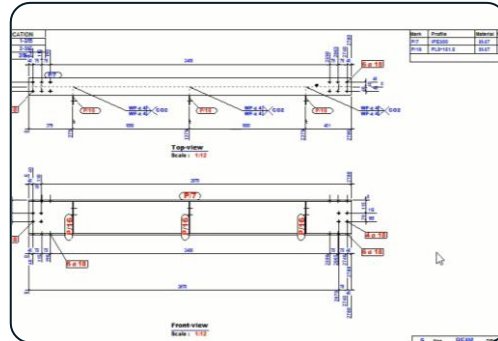
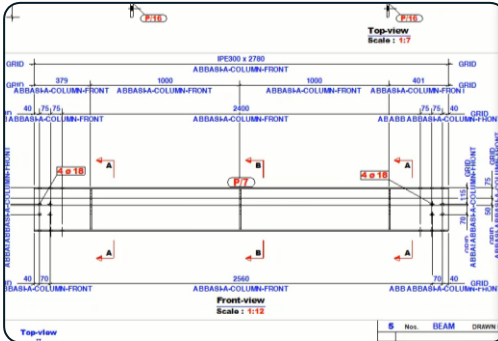
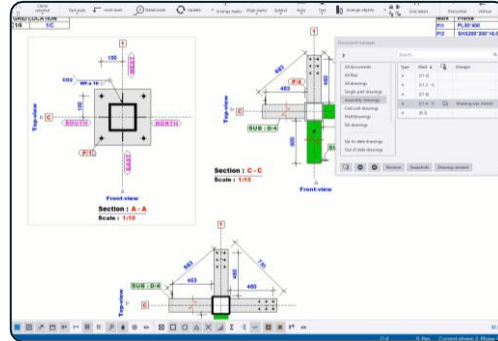
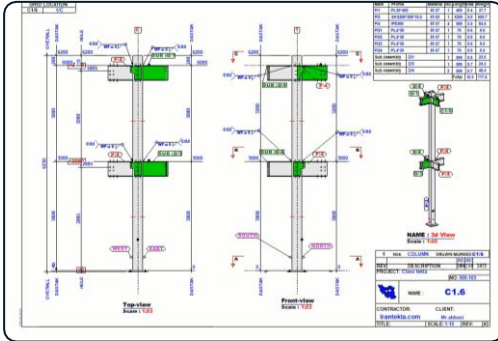
سطح متوسطه

نسخه 2021

مبحث نقشه گیری

تهیه نقشه های اسمبلی تیر و روش کلون سازی نقشه ها

کلید واژگان و خلاصه مطالب این جلسه :





دوره آموزشی از مقدماتی تا پیشرفته نرم افزار تکلا استراکچرز

فصل : **چهارم** شماره جلسه: **11** زمان (دقیقه): **86**

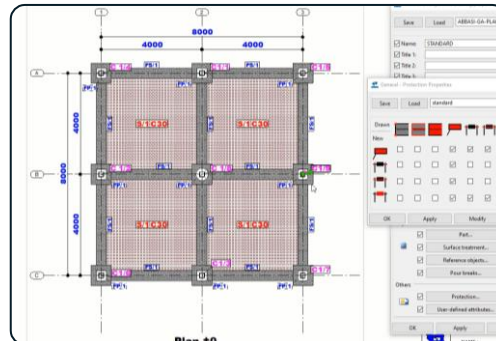
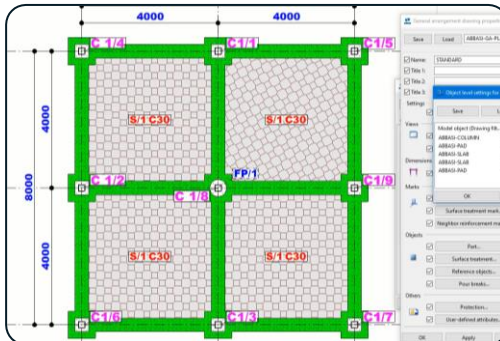
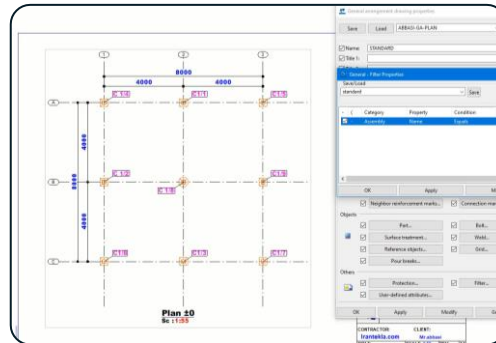
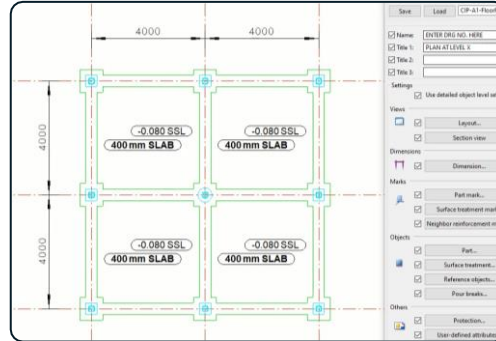
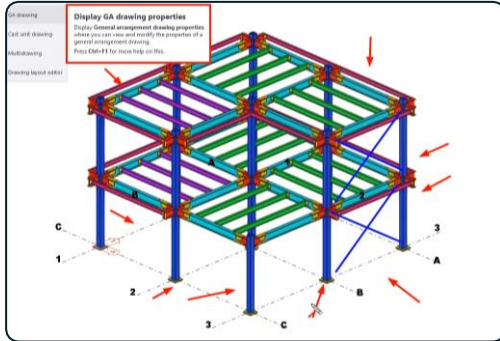
سطح متوسطه

نسخه 2021

مبحث نقشه گیری

تهیه نقشه های چیدمان عمومی در ورژن 2021

کلید واژگان و خلاصه مطالب این جلسه :





دوره آموزشی از مقدماتی تا پیشرفته نرم افزار تکلا استراچرز

فصل : **چهارم** شماره جلسه: **12** زمان (دقیقه): **67**

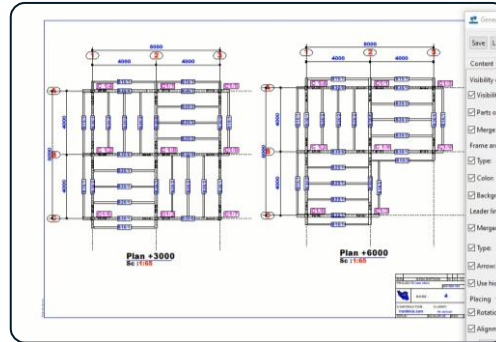
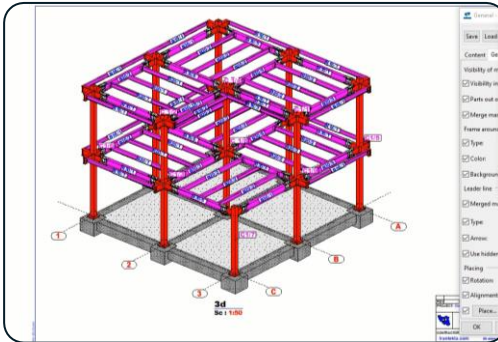
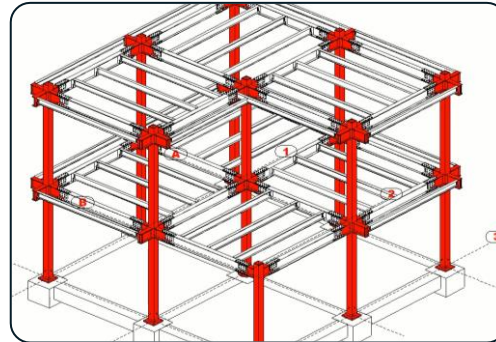
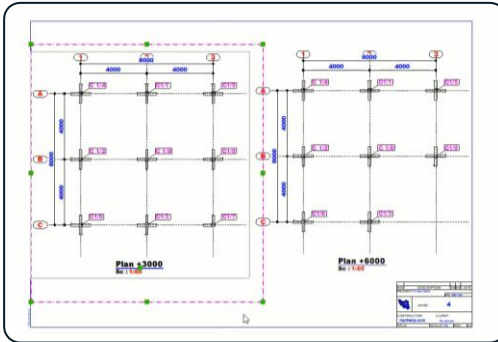
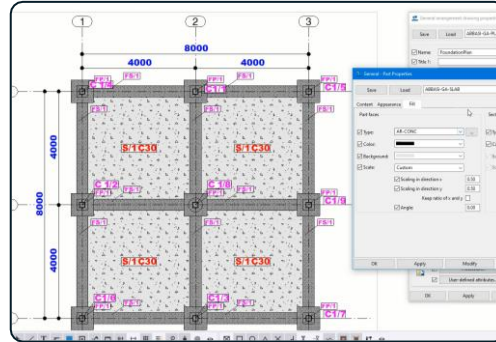
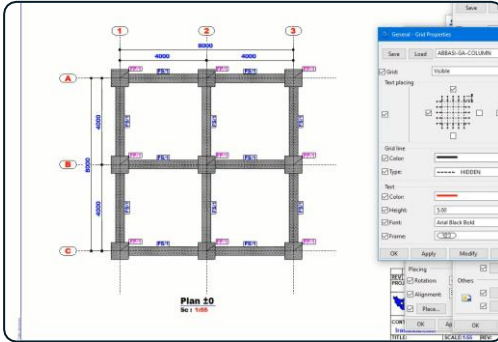
سطح متوسطه

نسخه 2021

مبحث نقشه گیری

تهیه نقشه های چیدمان عمومی در ورژن 2021

کلید واژگان و خلاصه مطالب این جلسه :

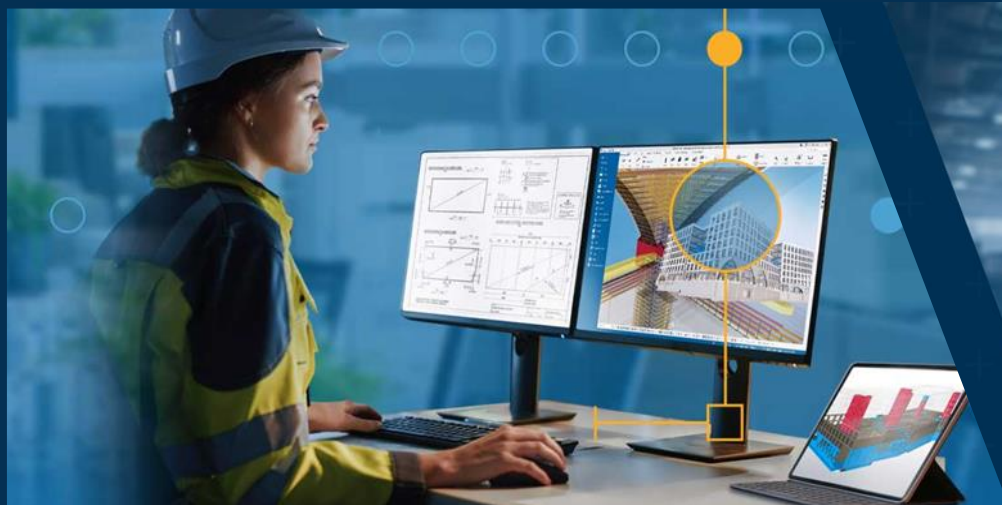




فصل پنجم : تمرین مدل سازی ، نقشه گیری و دستورات (پروژه محور)

Tekla Structures 2020-2023

210 ساعت آموزش از مقدماتی تا پیشرفته



به همراه دو جلد کتاب مدل سازی و نقشه کشی تالیف مهندس محمدرضا عباسی

مدرس دوره : مهندس محمدرضا عباسی

www.TeklaPlus.com Instagram and Telegram: @teklaplus



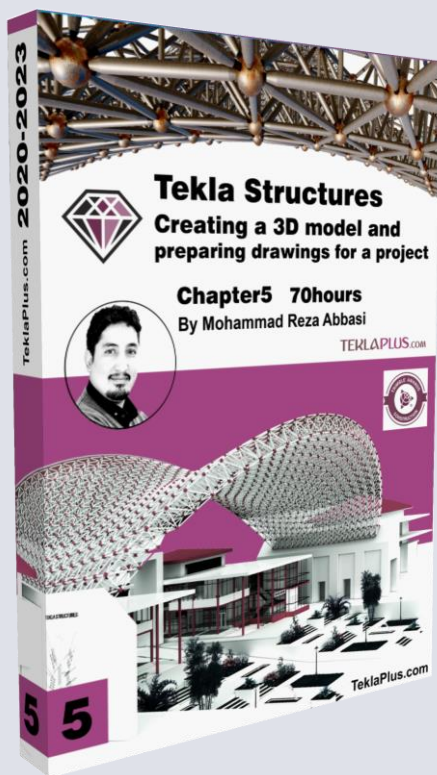
مقدمه فصل پنجم : آشنایی با دستورات مدلسازی و نقشه گیری در قالب پروژه

آموزش مراحل مدلسازی ، دستورات در قالب پروژه نهایی :

هدف اصلی این آموزش انجام یک پروژه کامل و آموزش دستورات و مباحث باقی مانده در قالب یک پروژه جامع است . هدف دوم این آموزش یادگیری مدیریت اصلاحات و تغییرات در هنگام شاپ و تهیه نقشه های کارگاهی است .

معمولا در طول تهیه نقشه های کارگاهی ممکن است تغییرات در نقشه های اصلی سازه اتفاق بیافتد و این تغییرات بستگی به شرایط پروژه میتواند زیاد یا کم باشد و طی تحقیقی که انجام شده دانشجویان در پروژه هایی که تغییرات خاصی در آن وجود ندارد و همه چیز از قبل مشخص شده است تقریبا موفق هستند و به راحتی یک پروژه را مدلسازی و نقشه گیری میکنند اما در صورتی که با یک پروژه با اصلاحات و تغییرات زیاد روبرو میشوند به راحتی نمیتوانند این تغییرات را مدیریت و کنترل کنند لذا پس از ایجاد تغییرات در مدلسازی با نقشه گیری به مشکل بر میخورند به گونه ای که از انجام آن صرفه نظر میکنند و ترجیح میدهند آن پروژه را بار دیگر مدلسازی کنند . بنابر این مطالب این فصل به گونه ای تنظیم شده است که کاربرد تکلا را به چالش بکشد و به او یاد بدهد که تا چه حدی توان مقابله با تغییرات یا مطالب و تنظیمات فراموش شده وجود دارد مثلا اگر یک تنظیمی در ابتدای مدلسازی انجام داده ندهد تا چه حدی در مراحل بعدی قابل جبران است و انجام ندادن یک تنظیم چه مشکلاتی را به همراه دارد .

در طول این فصل کاربر با ابزار های مدیریتی و کنترلی تکلا بیشتر آشنا خواهد شد و پس از یادگیری کامل این فصل میتواند پروژه های بدون برنامه و دارای اصلاحات زیاد را مدیریت کند.





R	توضیحات	دقیقه	مگابایت
۲۶	اصلاح دسته جمعی جوش ها به کمک پنجره اورگنایزر	۱۰۰	۷۴۵
۲۷	بررسی و شناخت خطا های جوشکاری در پنجره اورگنایزر	۳۷	۳۶۵
۲۸	ویرایش دسته جمعی کامپوننت ها و فازبندی و مدلسازی فاز دوم	۷۵	۷۵۷
۲۹	ادامه مدلسازی فاز دوم	۳۵	۳۶۵
۳۰	ستونک پلکان و کنسول های فاز دوم	۳۷	۸۱۹
۳۱	مدلسازی گلدانی و اتصال ستون به ستون و ترسیم خرپشته	۸۴	۷۳۴
۳۲	مدلسازی و هوشمند سازی تیر های لانه زنبوری	۹۰	۶۱۹
۳۳	مبحث کاستوم کامپوننت - نحوه هوشمندسازی اتصالات بخش اول	۷۵	۴۸۴
۳۴	مبحث کاستوم کامپوننت - نحوه هوشمندسازی اتصالات بخش دوم	۹۵	۷۸۱
۳۵	آشنایی با دیالوگ باکس در کاستوم کامپوننت ها بخش اول	۸۴	۵۴۱
۳۶	آشنایی با دیالوگ باکس در کاستوم کامپوننت ها بخش دوم	۶۷	۴۰۵
۳۷	مبحث کاستوم کامپوننت ها - سقف کامپوزیت و مدلسازی برشگیر	۱۰۵	۶۹۲
۳۸	کنترل های نهایی مدلسازی و آماده سازی پروژه برای نقشه گیری	۹۴	۱۲۹۰
۳۹	مبحث نامبرینگ و نحوه نامگذاری کردن پروژه	۱۱۴	۵۳۱
۴۰	نامبرینگ پروژه و کنترل نامگذاری ها و گزارش گیری	۸۷	۱۰۰۲
۴۱	شخصی سازی گزارشات تکلا و نحوه ساخت گزارش اسمبلی	۷۱	۴۹۹
۴۲	شخصی سازی گزارشات تکلا پارت لیست و اسمبلی پارت لیست	۶۴	۵۲۲
۴۳	آشنایی با پنجره نقشه گیری فابریکیشن و پنجره مدیریت اسناد	۱۱۰	۷۳۳
۴۴	آشنایی اولیه با نقشه های سینگل و نحوه ایجاد و تنظیمات آن	۱۳۰	۷۵۹
۴۵	تهیه نقشه های اسمبلی در نسخه ۲۰۲۳ بخش اول	۷۹	۵۷۷
۴۶	تهیه نقشه های منفرد در نسخه ۲۰۲۳ بخش دوم	۵۰	۴۴۷
۴۷	نحوه نقشه گیری ، اندازه گذاری و ساخت پلکان	۱۱۷	۲۳۵۰
۴۸	تنظیم نقشه های جنرال پروژه	۱۰۵	۶۷۷
۴۹	مباحث تکمیلی نقشه گیری آشنایی با محیط نقشه گیری	۱۵۶	۸۵۳
۵۰	تمرین تنظیمات نقشه گیری سینگل در ورژن ۲۰۲۲ بخش اول	۱۱۱	۶۰۳
۵۱	تمرین تنظیمات نقشه گیری سینگل در ورژن ۲۰۲۲ بخش دوم	۹۹	۶۸۰
	جمع کل	36 گنیک	ساعت 69

فصل سوم : آشنایی با رابط کاربری و شخص سازی نرم افزار

R	توضیحات	دقیقه	مگابایت
۱	مقدمات مبحث پلکان و ترسیم هندریل ها	۹۴	۵۷۹
۲	اتصالات تیر و ستون ، استیفر و پایه هندریل	۶۸	۶۶۶
۳	مدلسازی پلکان و هندریل ها بخش اول	۸۲	۷۰۰
۴	مدلسازی پلکان و هندریل ها بخش دوم	۴۱	۴۰۴
۵	مدلسازی پلکان و هندریل ها بخش سوم	۱۱۷	۱۰۰۷
۶	مدلسازی والپست و صفحه ستون روی تیر و ایجاد دستک	۱۰۰	۹۹۰
۷	اصلاحات ، تمرین و افزودن طبقات فاز یک	۷۲	۱۰۰۹
۸	مدلسازی مقاطع باکس ساخته شده از ورق با استفاده از کامپوننت	۶۴	۳۳۵
۹	مدلسازی مقاطع تیر های ساخته شده از ورق و تیر ریزی پروژه	۴۲	۳۳۲
۱۰	مدلسازی وصله مستقیم اسپالیسی تیر به تیر به صورت دستی	۸۳	۶۹۷
۱۱	آشنایی با مقاطع باکس و ورق های بیوستگی و اسلگ	۷۰	۶۵۰
۱۲	مدلسازی ورق های پیوستگی و سوراخ اسلگ و اتصالات مفصلی	۶۴	۶۶۲
۱۳	مدلسازی ورق پوششی جان	۸۷	۶۱۷
۱۴	کنترل اسمبلی ها و جوش صفحه ستون ها	۵۹	۶۹۹
۱۵	مدلسازی بادبند ها بخش اول	۶۳	۴۷۴
۱۶	مدلسازی بادبند ها بخش دوم	۷۵	۸۰۱
۱۷	مدلسازی بادبند ها بخش سوم	۷۰	۱۰۰۰
۱۸	مدلسازی ستونک اطراف راه پله	۴۹	۵۱۴
۱۹	مدلسازی اتصال ورق رو سری و زیر سری پیچی به کمک کامپوننت	۶۶	۵۳۹
۲۰	کنترل موقت پروژه ، رفع نواقص و مدلسازی کنسول ها	۴۶	۹۹۲
۲۱	روش های مدیریت پارت های اصلی و تفکیک ساب اسمبلی ها	۸۰	۷۹۱
۲۲	مطالعات نامگذاری و ضرورت های آن	۱۱۸	۳۹۳
۲۳	آشنایی با ابزارهای مدیریتی و چک لیست نامگذاری	۸۹	۶۹۷
۲۴	آشنایی با پنجره اورگنایزر و اصلاح دسته جمعی نام قطعات	۸۱	۷۰۹
۲۵	نامگذاری دسته جمعی اسمبلی ها و ساخت گزارش آن در اورگنایزر	۸۳	۵۷۰



دوره آموزشی از مقدماتی تا پیشرفته نرم افزار تکلا استراچرز

فصل : پنجم شماره جلسه : 1 زمان (دقیقه) : 94

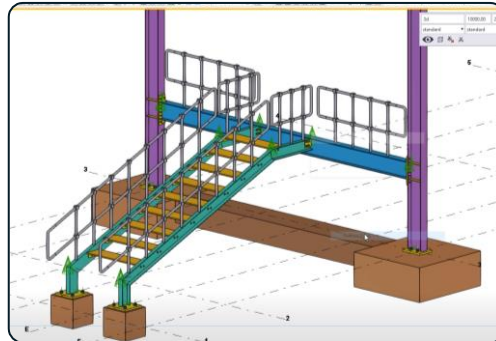
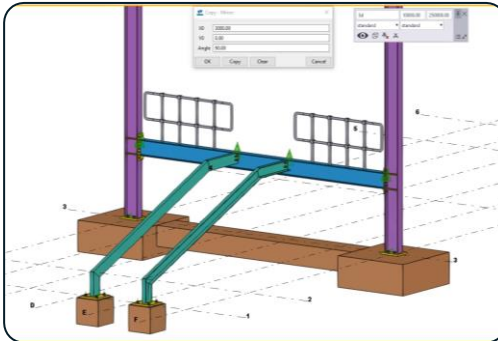
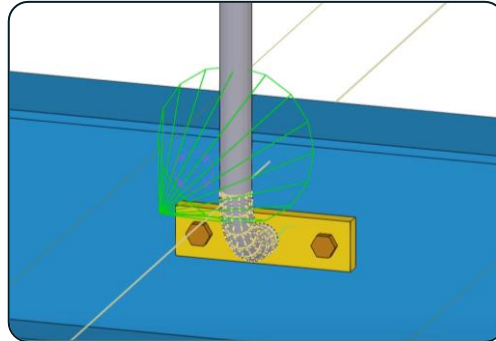
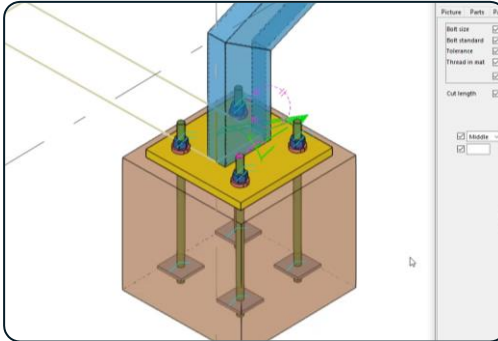
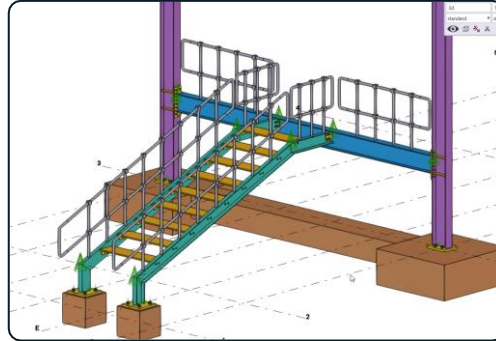
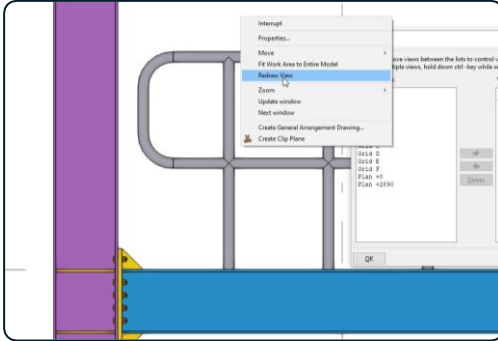
سطح پیشرفته

نسخه 2022

مبحث پروژه

مقدمات مبحث پلکان و ترسیم هندریل ها

کلید واژگان و خلاصه مطالب این جلسه :





دوره آموزشی از مقدماتی تا پیشرفته نرم افزار تکلا استراچرز

فصل : **پنجم** شماره جلسه: **2** زمان (دقیقه): **68**

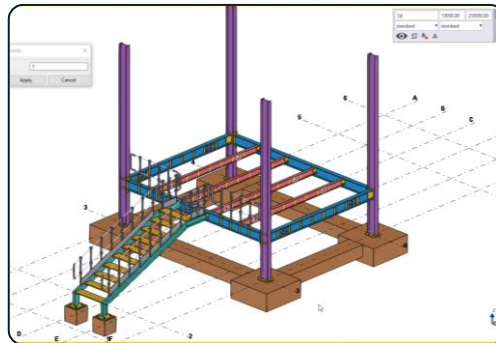
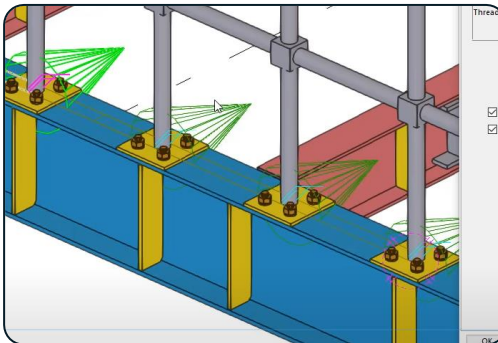
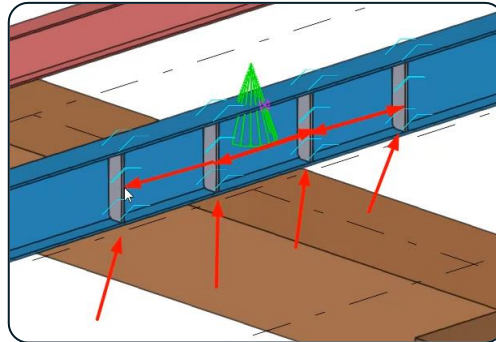
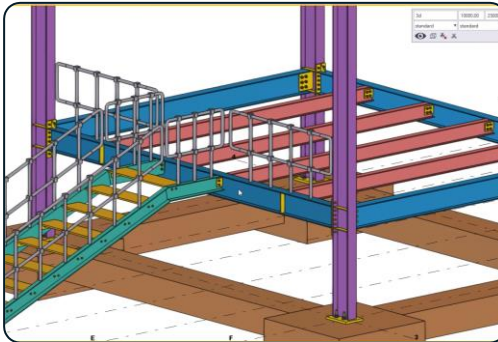
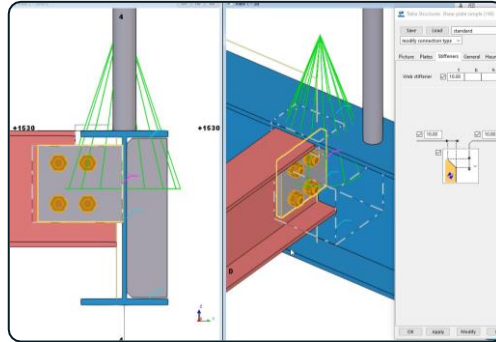
سطح پیشرفته

نسخه 2022

مبحث پروژه

اتصالات تیر و ستون، استیفر و پایه هندریل ها

کلید واژگان و خلاصه مطالب این جلسه :





دوره آموزشی از مقدماتی تا پیشرفته نرم افزار تکلا استراچرز

فصل : **پنجم** : شماره جلسه: **3** : زمان (دقیقه): **82**

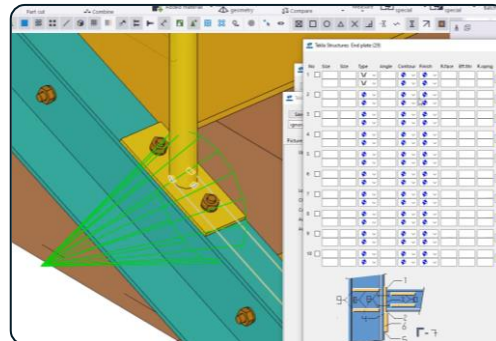
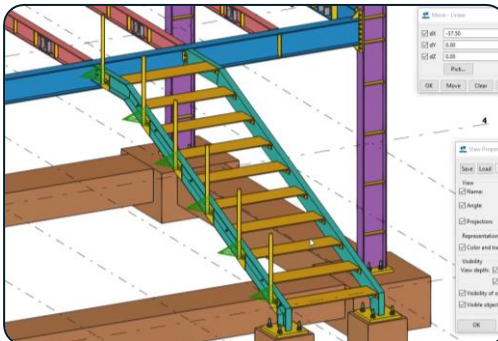
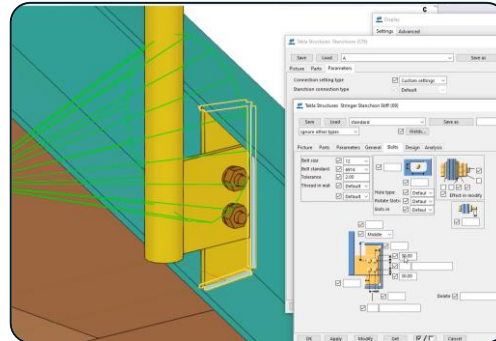
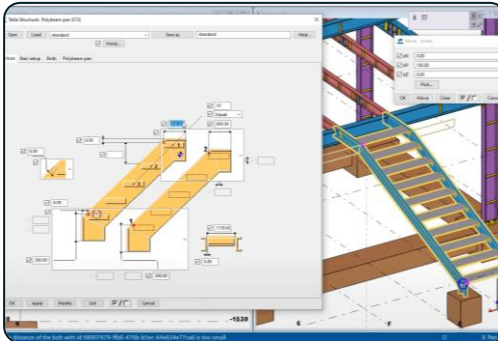
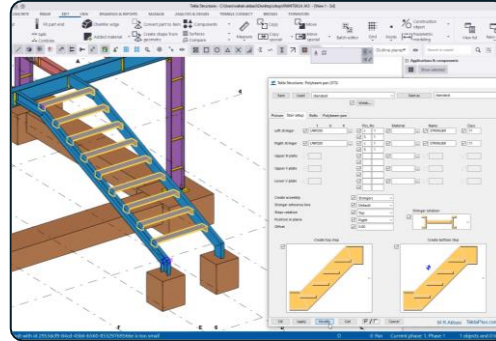
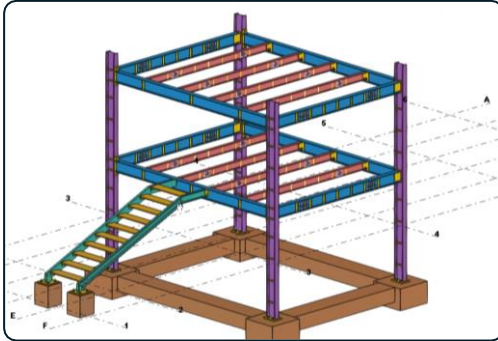
سطح پیشرفته

نسخه 2022

مبحث پروژه

مدلسازی پلکان و هندریل ها بخش اول

کلید واژگان و خلاصه مطالب این جلسه :





دوره آموزشی از مقدماتی تا پیشرفته نرم افزار تکلا استراچرز

فصل : پنجم شماره جلسه : 4 زمان (دقیقه): 41

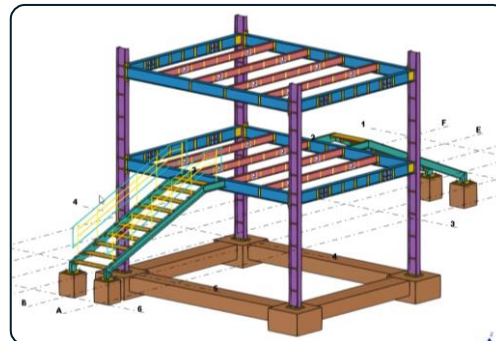
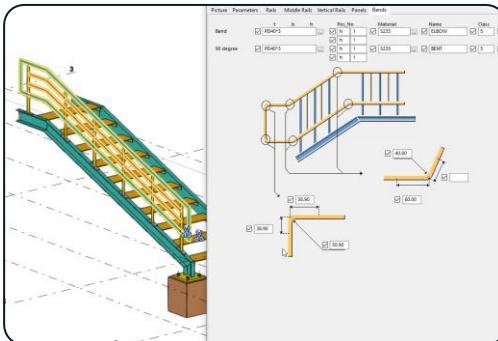
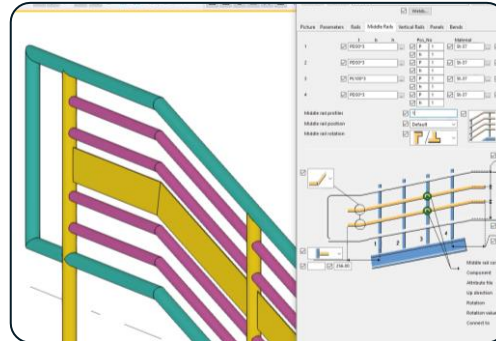
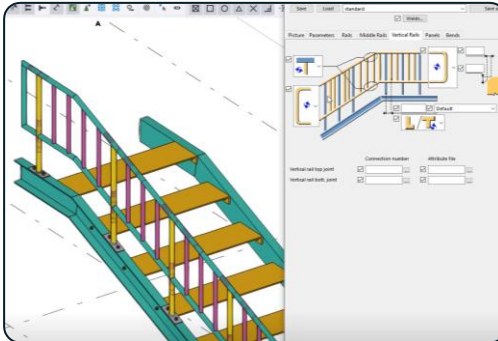
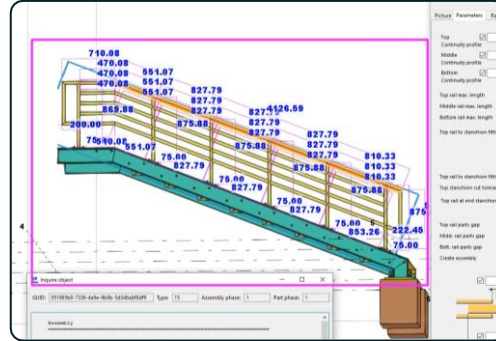
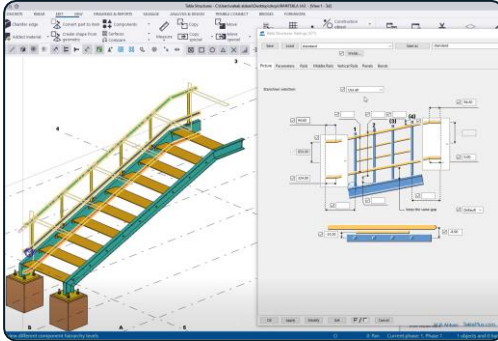
سطح پیشرفته

نسخه 2022

مبحث پروژه

مدلسازی پلکان و هندریل ها بخش دوم

کلید واژگان و خلاصه مطالب این جلسه :





دوره آموزشی از مقدماتی تا پیشرفته نرم افزار تکلا استراچرز

فصل : **پنجم** شماره جلسه : **5** زمان (دقیقه): **117**

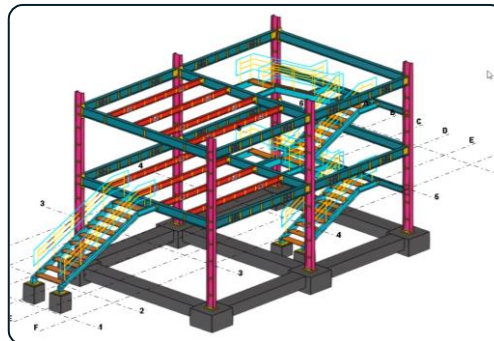
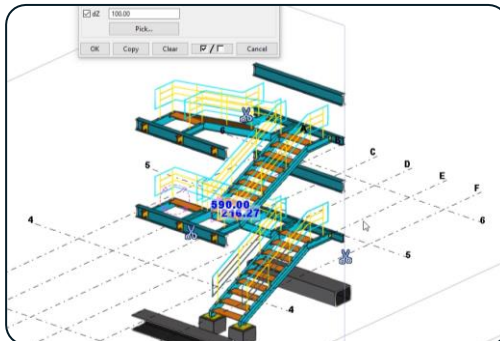
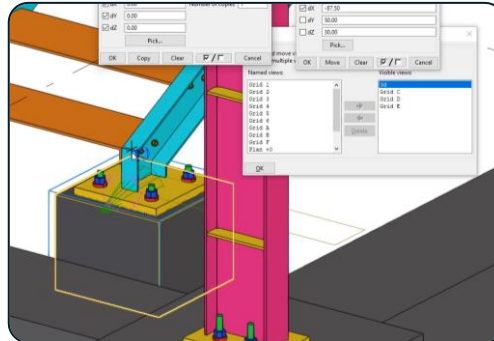
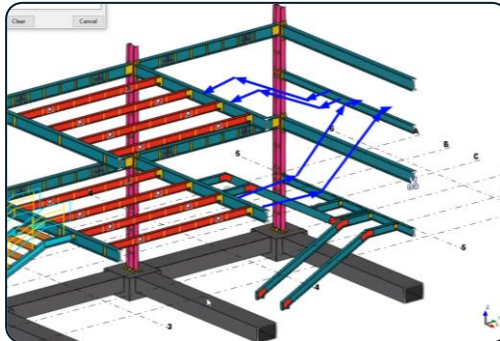
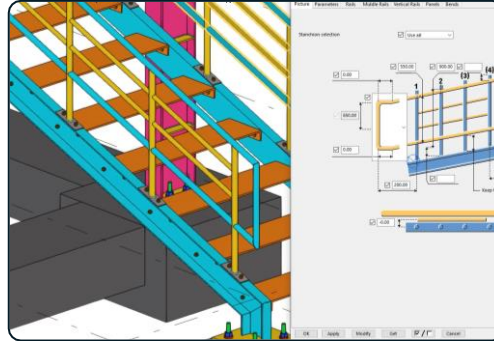
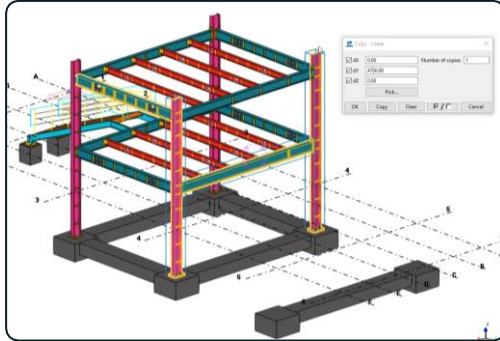
سطح پیشرفته

نسخه 2022

مبحث پروژه

مدلسازی پلکان و هندریل ها بخش سوم

کلید واژگان و خلاصه مطالب این جلسه :





دوره آموزشی از مقدماتی تا پیشرفته نرم افزار تکلا استراچرز

فصل : **پنجم** شماره جلسه: **6** زمان (دقیقه): **100**

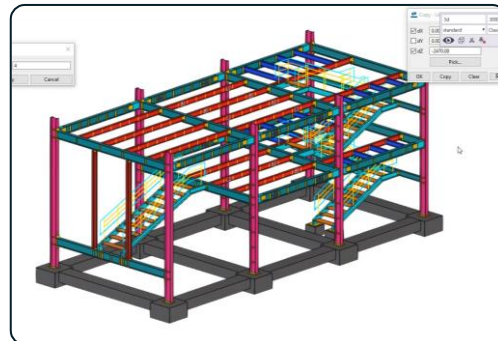
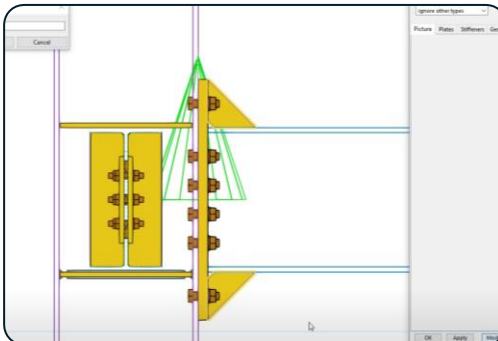
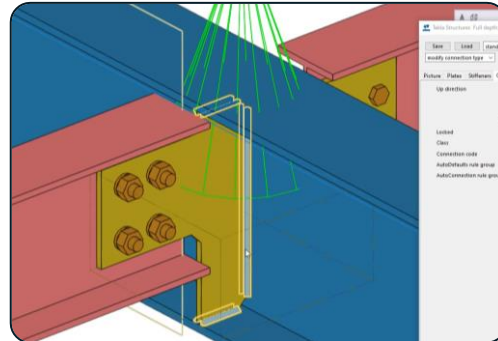
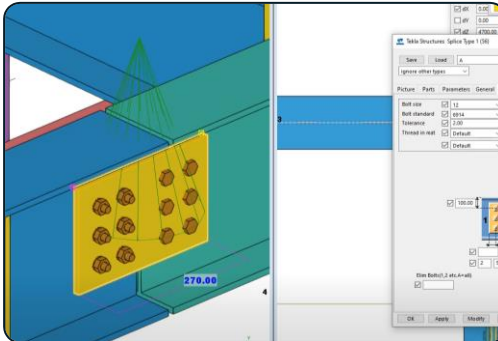
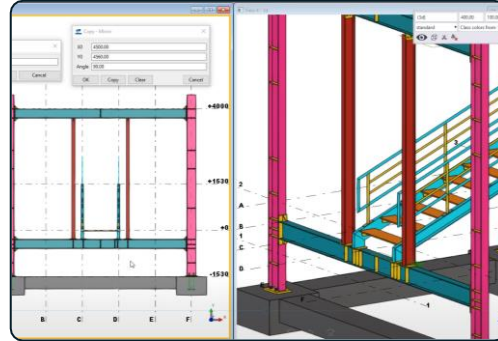
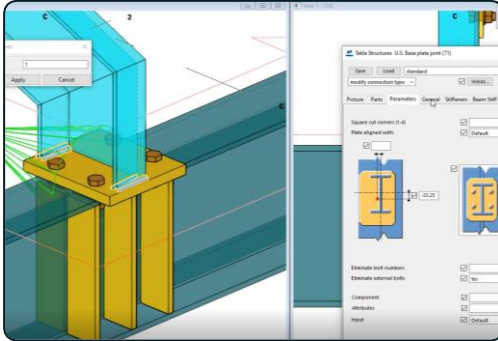
سطح پیشرفته

نسخه 2022

مبحث پروژه

مدلسازی والپست و صفحه ستون روی تیر و ایجاد دستک

کلید واژگان و خلاصه مطالب این جلسه :





دوره آموزشی از مقدماتی تا پیشرفته نرم افزار تکلا استراچرز

فصل : **پنجم** شماره جلسه : **7** زمان (دقیقه) : **72**

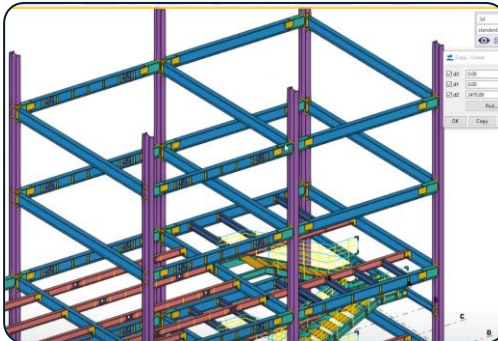
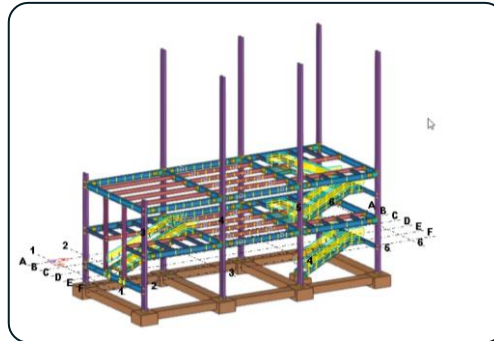
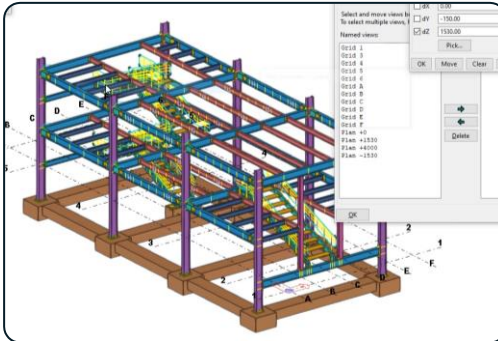
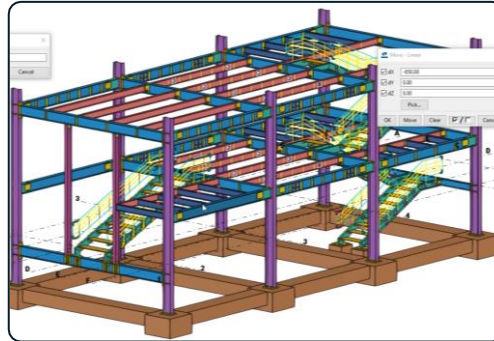
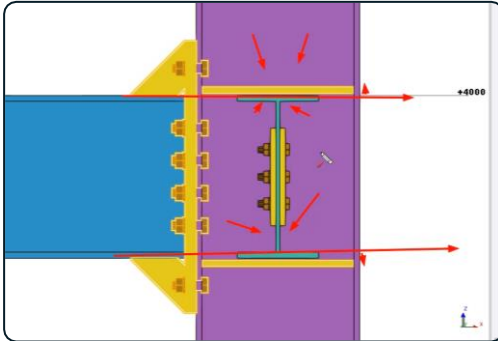
سطح پیشرفته

نسخه 2022

مبحث پروژه

اصلاحات، تمرین و افزودن طبقات فاز یک

کلید واژگان و خلاصه مطالب این جلسه :





دوره آموزشی از مقدماتی تا پیشرفته نرم افزار تکلا استراچرز

فصل : **پنجم** شماره جلسه: **8** زمان (دقیقه): **64**

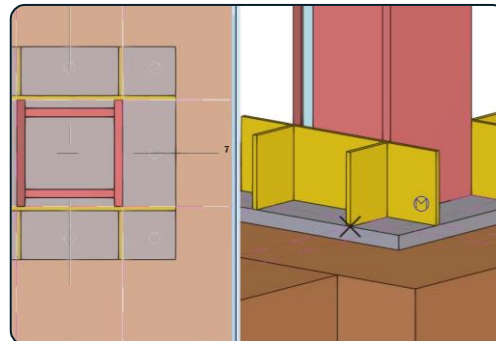
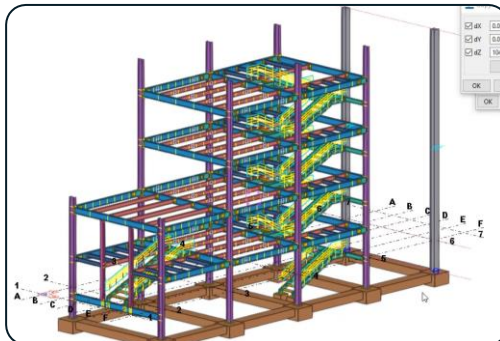
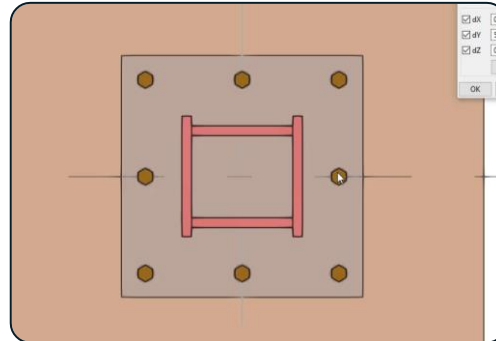
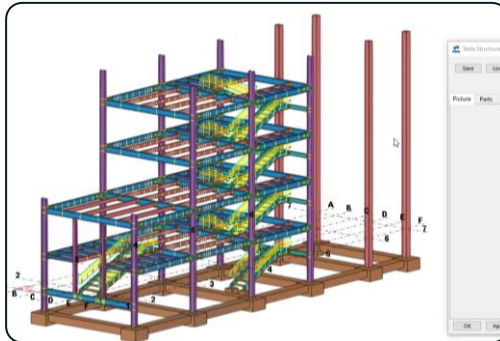
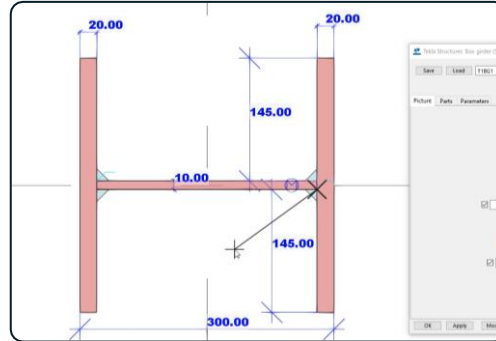
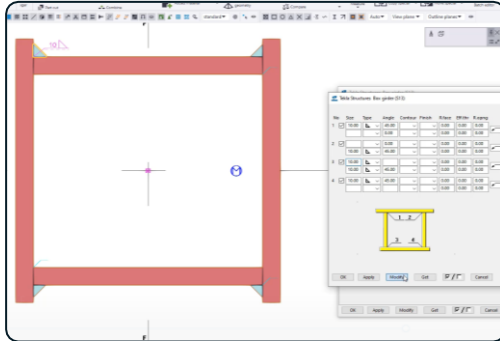
سطح پیشرفته

نسخه 2022

مبحث پروژه

مدلسازی مقاطع باکس ساخته شده از ورق با استفاده از کامپوننت

کلید واژگان و خلاصه مطالب این جلسه :





دوره آموزشی از مقدماتی تا پیشرفته نرم افزار تکلا استراچرز

فصل : **پنجم** شماره جلسه : **9** زمان (دقیقه): **42**

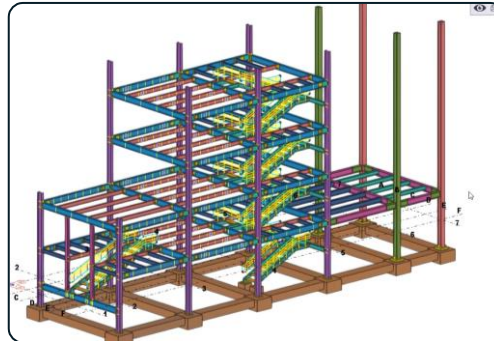
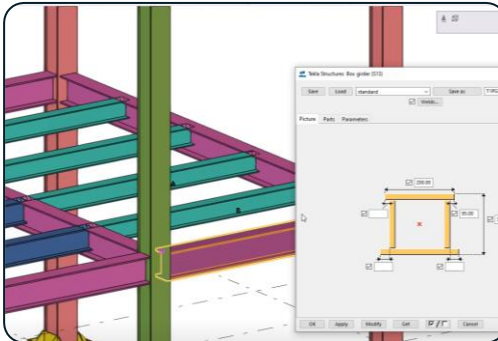
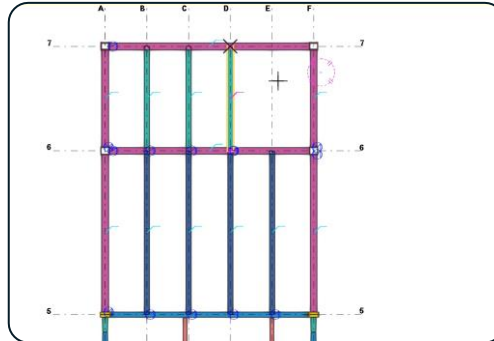
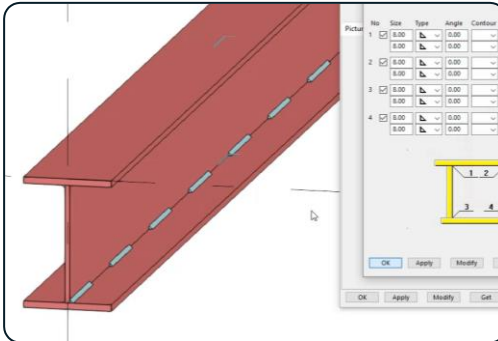
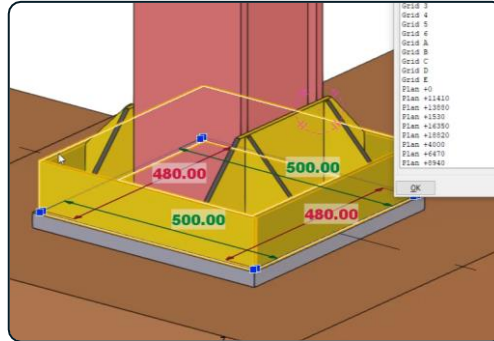
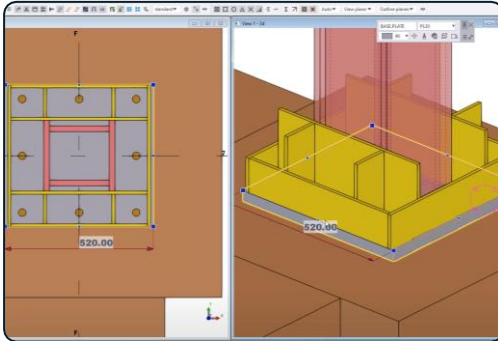
سطح پیشرفته

نسخه 2022

مبحث پروژه

مدلسازی مقاطع تیرهای ساخته شده از ورق و تیر ریزی پروژه

کلید واژگان و خلاصه مطالب این جلسه :





دوره آموزشی از مقدماتی تا پیشرفته نرم افزار تکلا استراچرز

فصل : **پنجم** شماره جلسه: **10** زمان (دقیقه): **83**

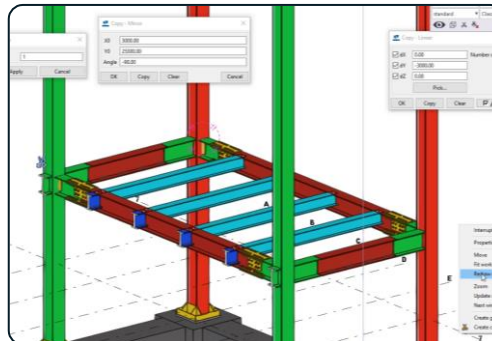
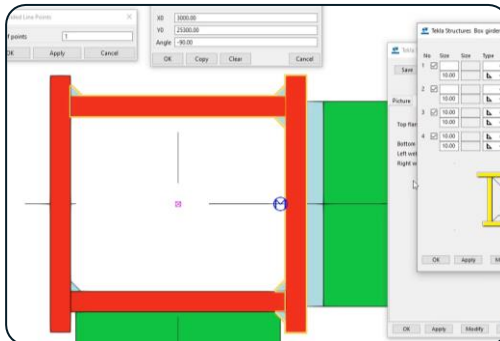
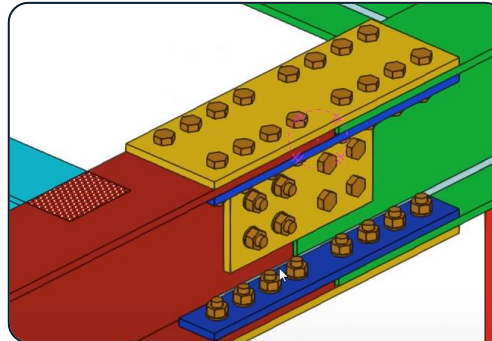
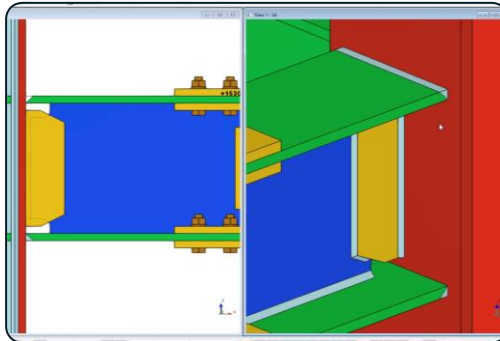
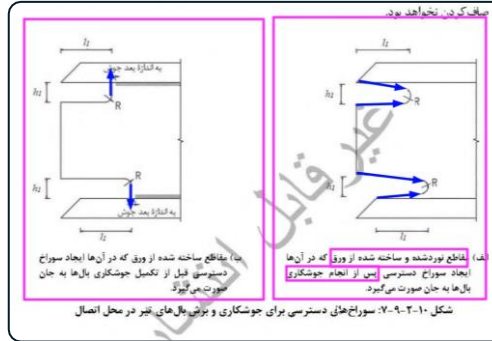
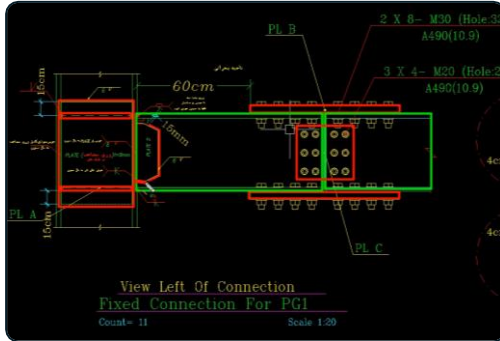
سطح پیشرفته

نسخه 2022

مبحث پروژه

مدلسازی وصله مستقیم اسپلایسی تیر به تیر به صورت دستی

کلید واژگان و خلاصه مطالب این جلسه :





دوره آموزشی از مقدماتی تا پیشرفته نرم افزار تکلا استراچرز

فصل : **پنجم** شماره جلسه : **11** زمان (دقیقه) : **70**

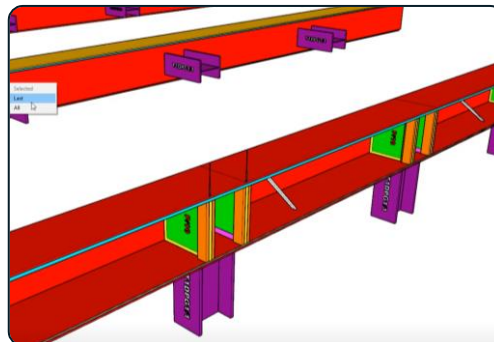
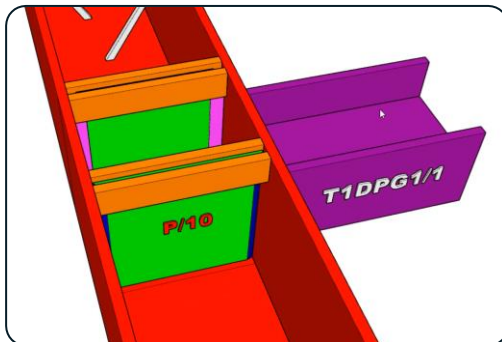
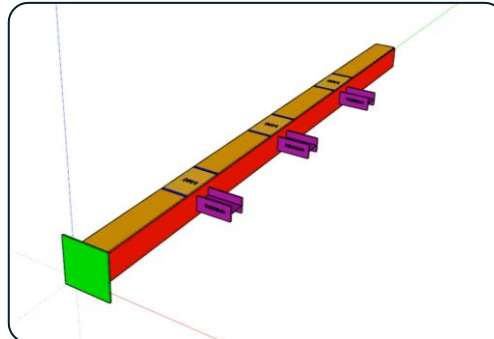
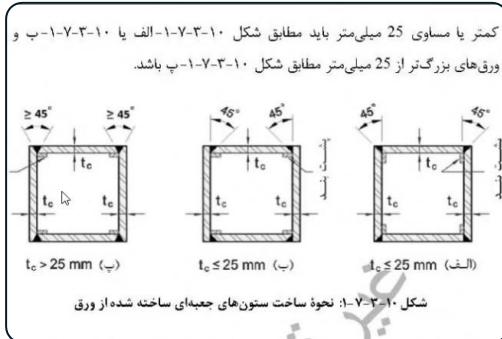
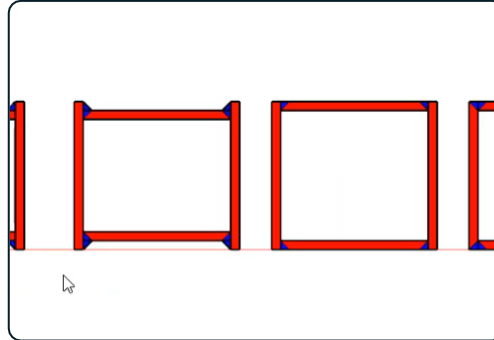
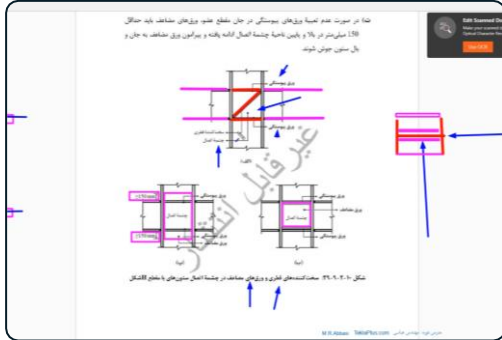
سطح پیشرفته

نسخه 2022

مبحث پروژه

آشنایی با مقاطع باکس و ورق های بیوستگی و اسلگ

کلید واژگان و خلاصه مطالب این جلسه :





دوره آموزشی از مقدماتی تا پیشرفته نرم افزار تکلا استراچرز

فصل : **پنجم** شماره جلسه: **12** زمان (دقیقه): **64**

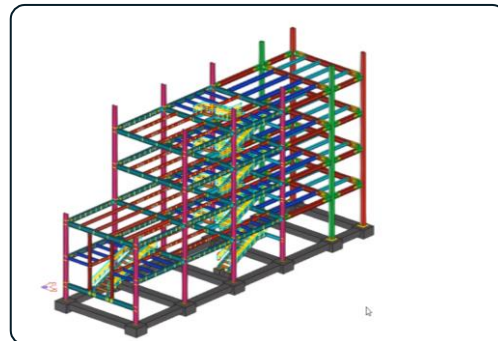
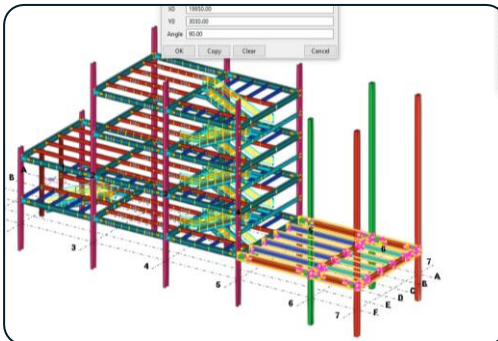
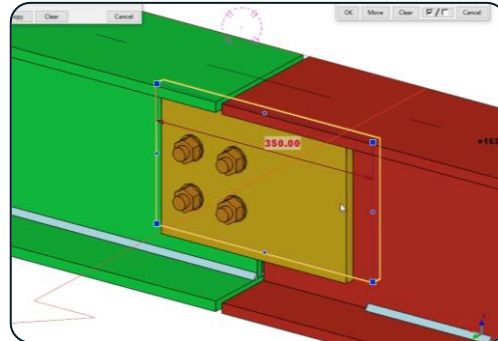
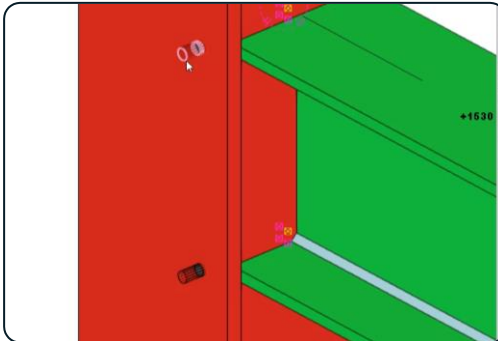
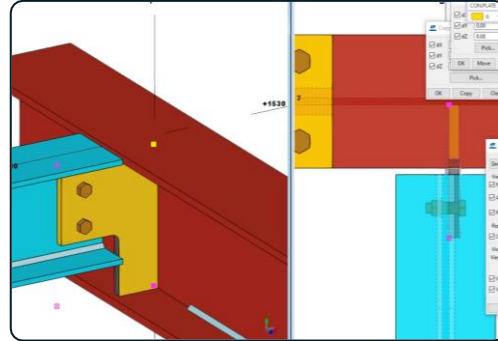
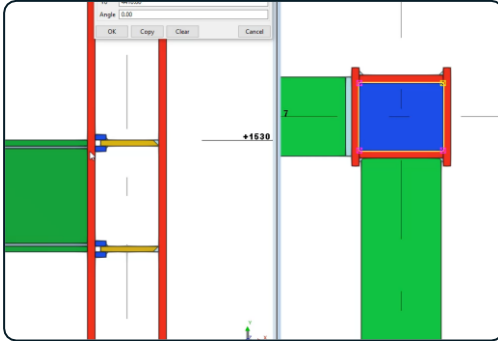
سطح پیشرفته

نسخه 2022

مبحث پروژه

مدلسازی ورق های پیوستگی و سوراخ اسلگ و اتصالات مفصلی

کلید واژگان و خلاصه مطالب این جلسه :





دوره آموزشی از مقدماتی تا پیشرفته نرم افزار تکلا استراچرز

فصل : **پنجم** شماره جلسه : **13** زمان (دقیقه) : **87**

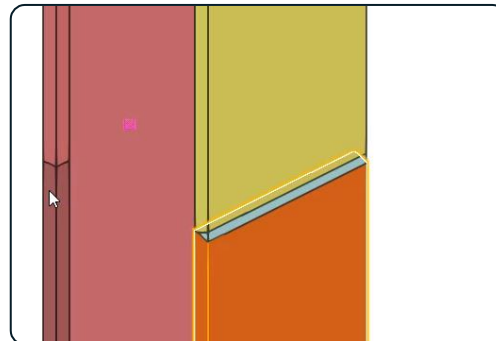
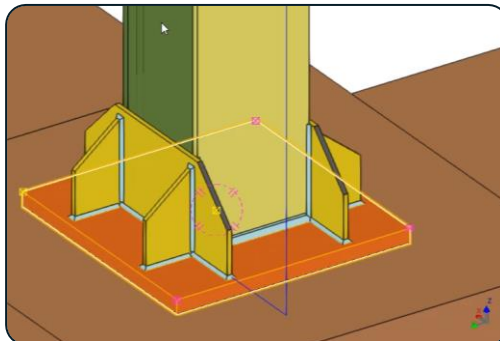
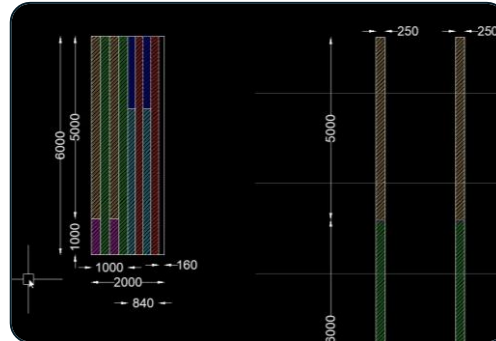
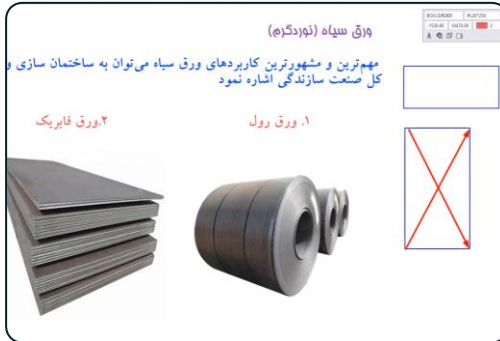
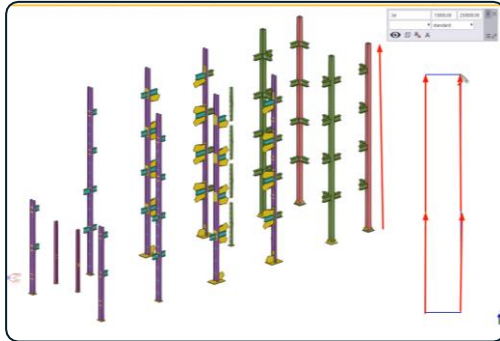
سطح پیشرفته

نسخه 2022

مبحث پروژه

مدیریت اسمبلی ها و ورق چینی ستون ها مدلسازی ورق پوششی جان

کلید واژگان و خلاصه مطالب این جلسه :





دوره آموزشی از مقدماتی تا پیشرفته نرم افزار تکلا استراچرز

فصل : **پنجم** شماره جلسه: **14** زمان (دقیقه): **60**

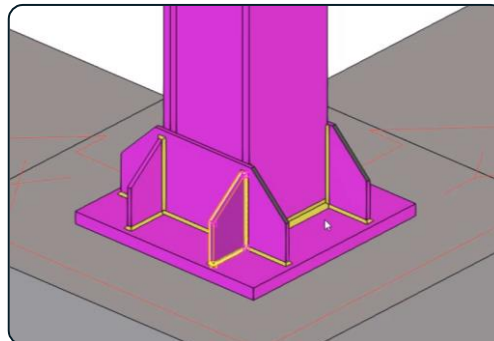
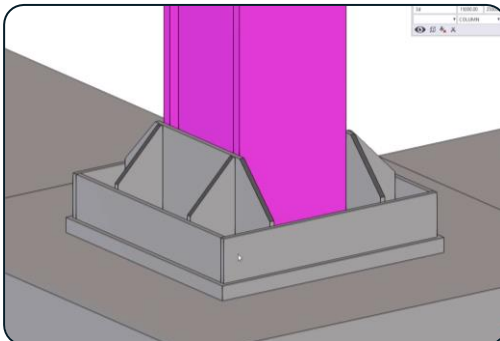
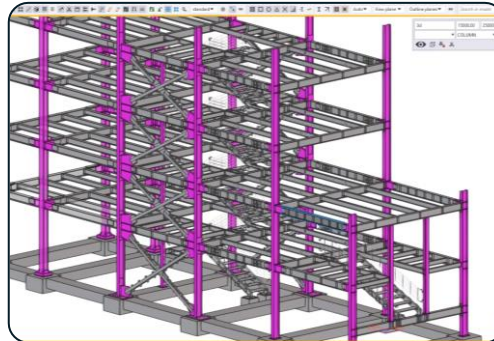
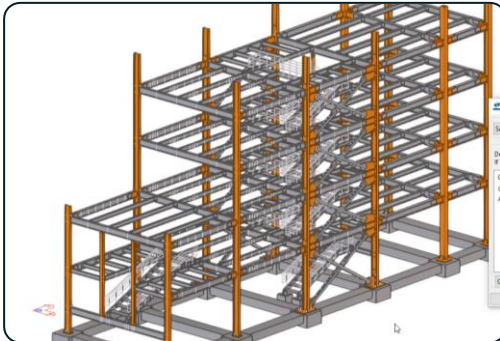
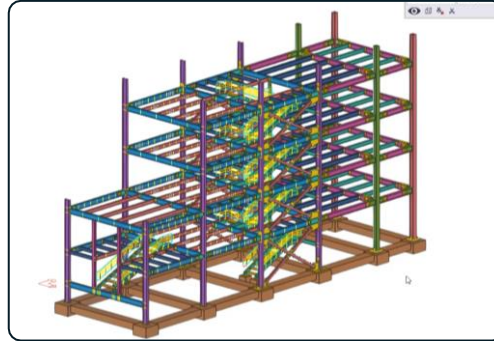
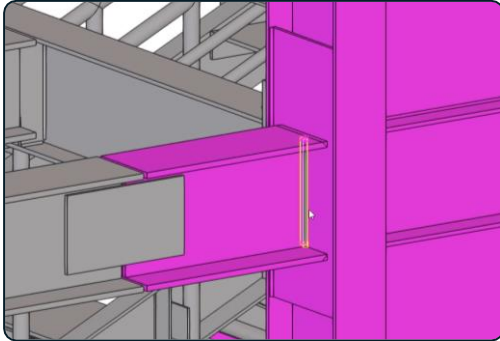
سطح پیشرفته

نسخه 2022

مبحث پروژه

کنترل اسمبلی ها و جوش صفحه ستون ها

کلید واژگان و خلاصه مطالب این جلسه :





دوره آموزشی از مقدماتی تا پیشرفته نرم افزار تکلا استراکچرز

فصل : **پنجم** شماره جلسه: **15** زمان (دقیقه): **63**

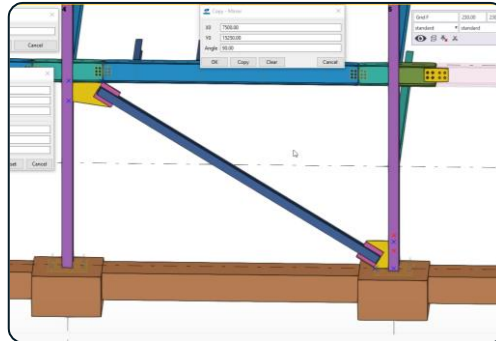
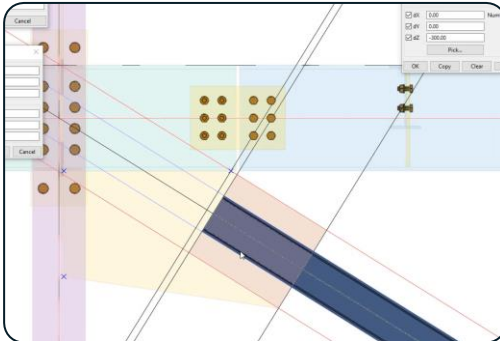
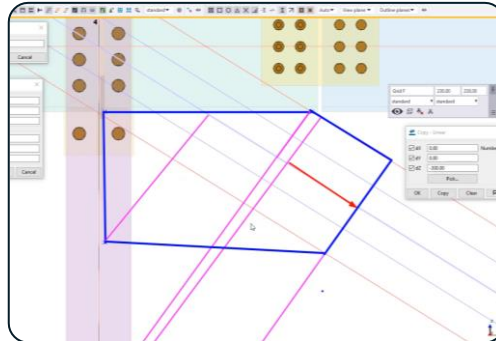
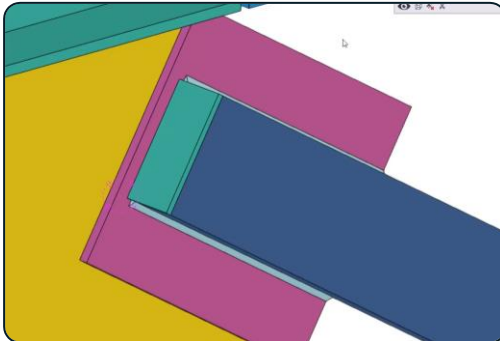
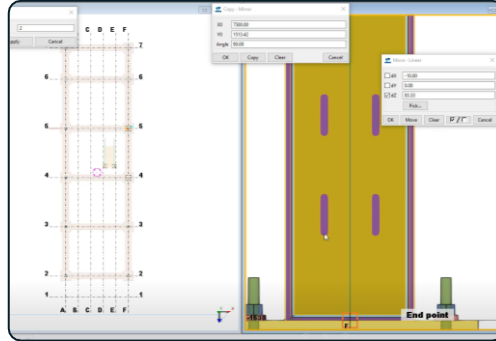
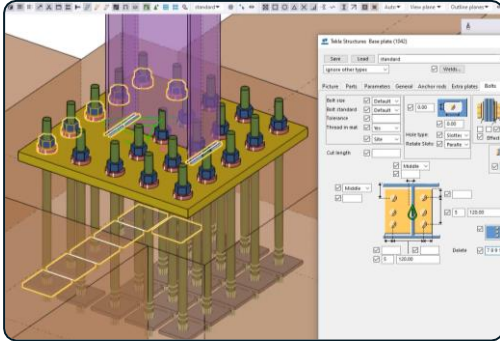
سطح پیشرفته

نسخه 2022

مبحث پروژه

مدلسازی بادیند ها بخش اول

کلید واژگان و خلاصه مطالب این جلسه :





دوره آموزشی از مقدماتی تا پیشرفته نرم افزار تکلا استراچرز

فصل : **پنجم** شماره جلسه : **16** زمان (دقیقه): **75**

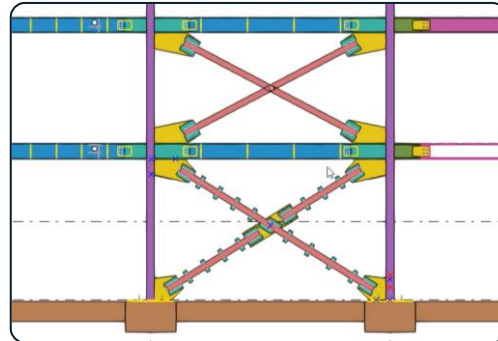
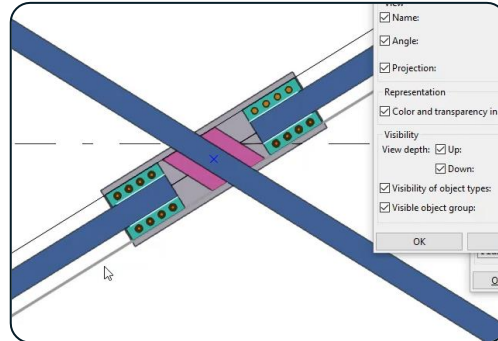
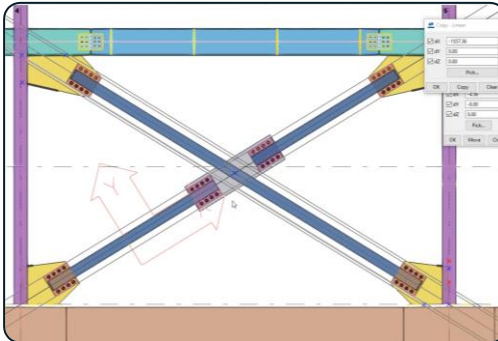
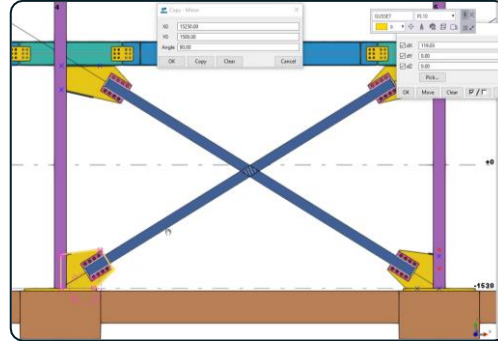
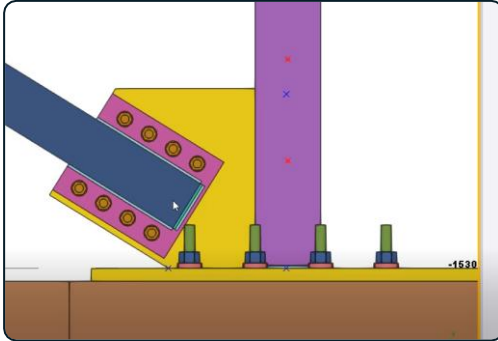
سطح پیشرفته

نسخه 2022

مبحث پروژه

مدلسازی بادبند ها بخش دوم

کلید واژگان و خلاصه مطالب این جلسه :





دوره آموزشی از مقدماتی تا پیشرفته نرم افزار تکلا استراچرز

فصل : **پنجم** شماره جلسه : **17** زمان (دقیقه): **70**

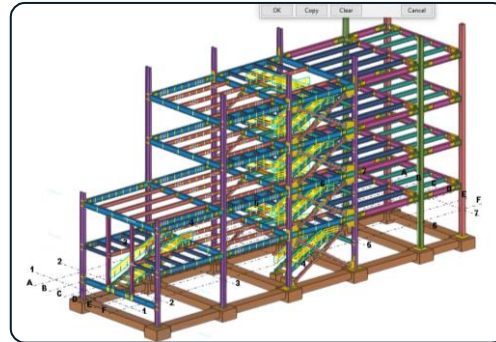
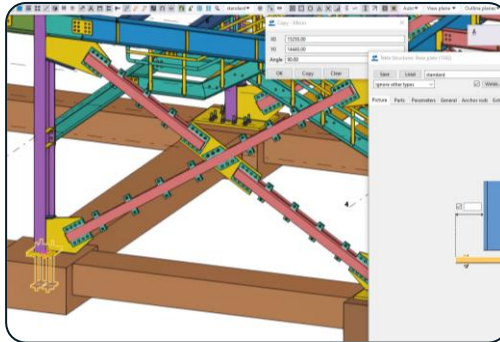
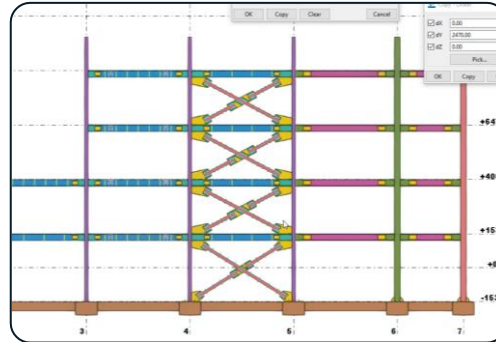
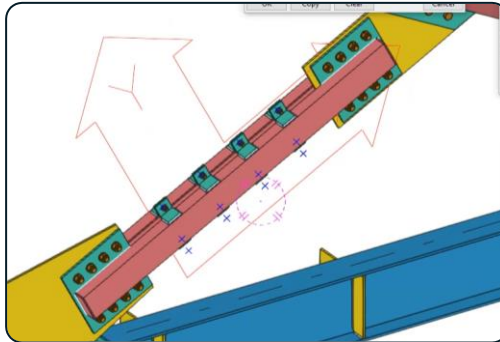
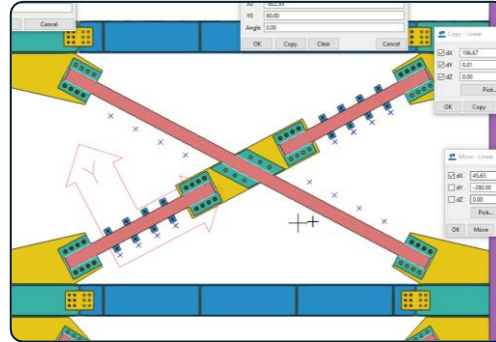
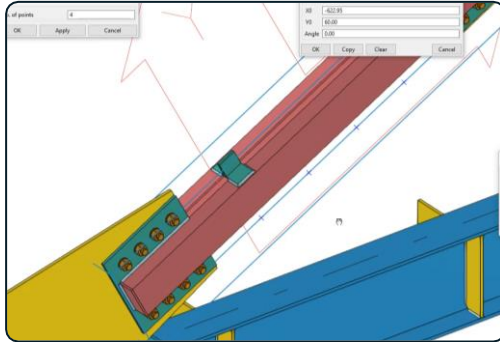
سطح پیشرفته

نسخه 2022

مبحث پروژه

مدلسازی بادبند ها بخش سوم

کلید واژگان و خلاصه مطالب این جلسه :





دوره آموزشی از مقدماتی تا پیشرفته نرم افزار تکلا استراچرز

فصل : **پنجم** شماره جلسه : **18** زمان (دقیقه) : **49**

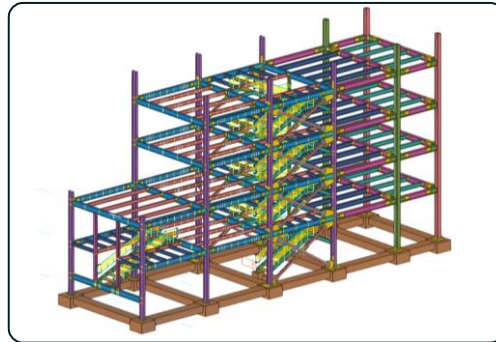
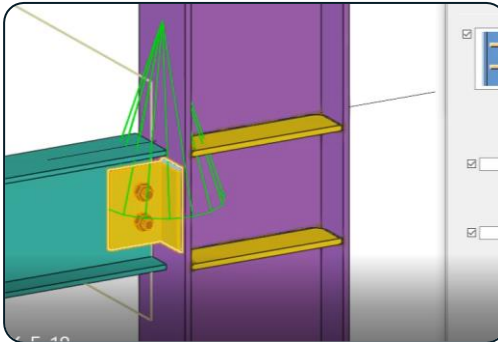
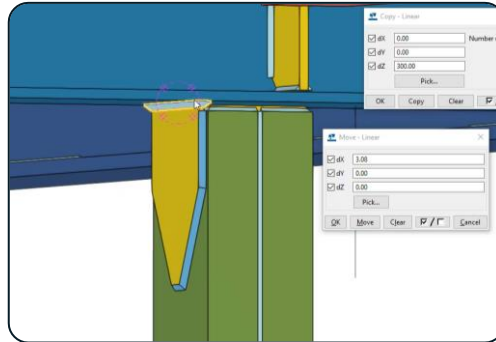
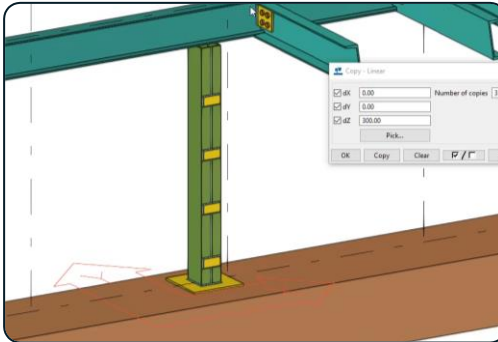
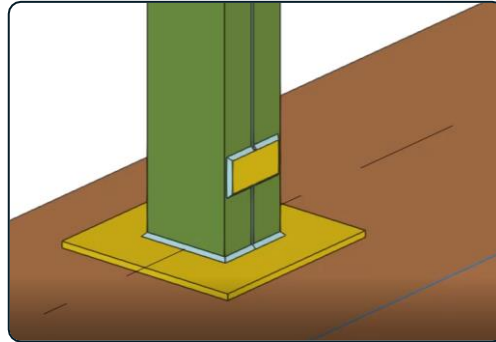
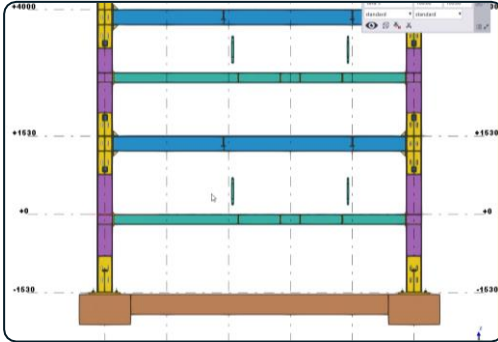
سطح پیشرفته

نسخه 2022

مبحث پروژه

مدلسازی ستونک اطراف راه پله

کلید واژگان و خلاصه مطالب این جلسه :





دوره آموزشی از مقدماتی تا پیشرفته نرم افزار تکلا استراچرز

فصل : پنجم شماره جلسه: 19 زمان (دقیقه): 66

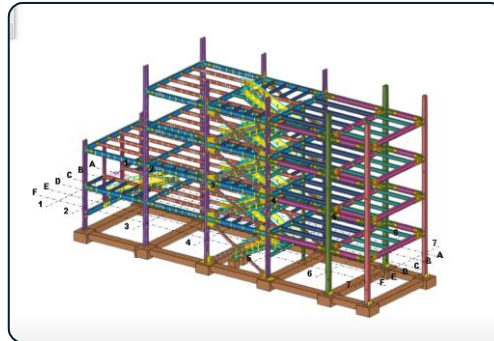
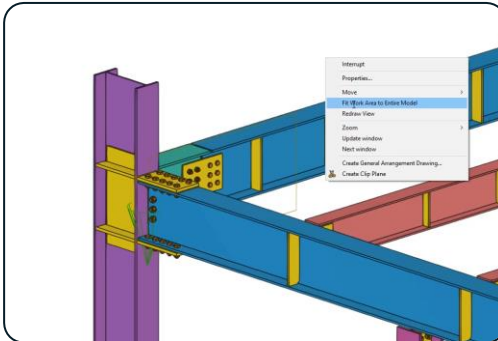
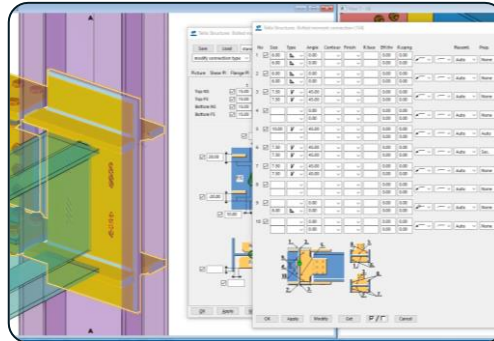
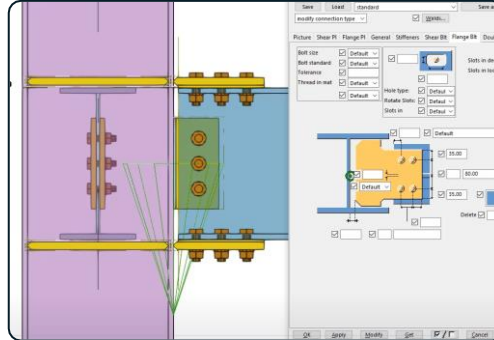
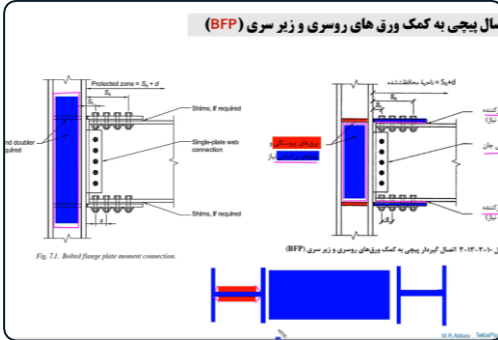
سطح پیشرفته

نسخه 2022

مبحث پروژه

مدلسازی اتصال ورق رو سری و زیر سری پیچی به کمک کامپوننت

کلید واژگان و خلاصه مطالب این جلسه :





دوره آموزشی از مقدماتی تا پیشرفته نرم افزار تکلا استراچرز

فصل : **پنجم** شماره جلسه: **20** زمان (دقیقه): **46**

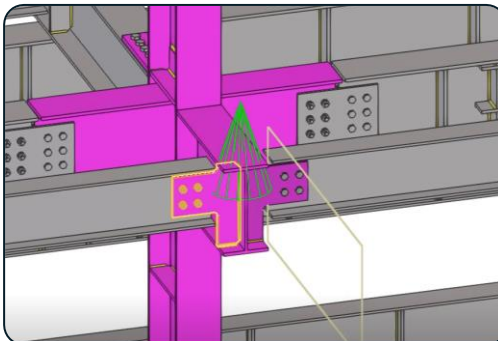
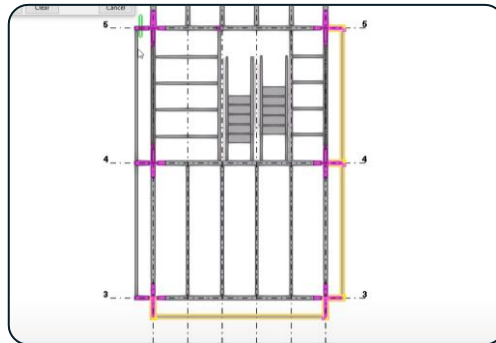
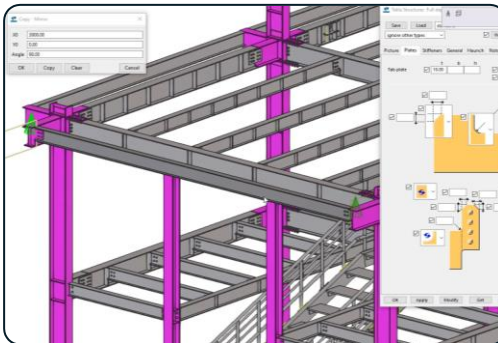
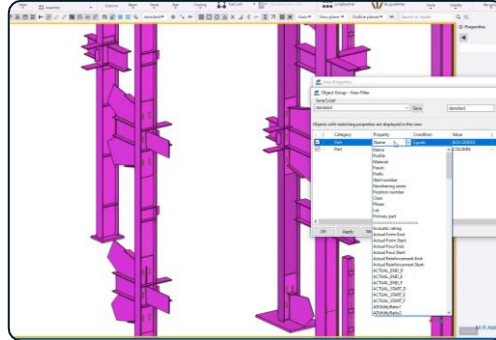
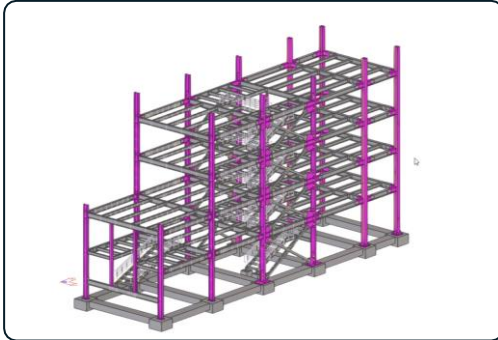
سطح پیشرفته

نسخه 2022

مبحث پروژه

کنترل موقت پروژه ،رفع نواقص و مدلسازی کنسول ها

کلید واژگان و خلاصه مطالب این جلسه :





دوره آموزشی از مقدماتی تا پیشرفته نرم افزار تکلا استراچرز

فصل : **پنجم** شماره جلسه: **21** زمان (دقیقه): **80**

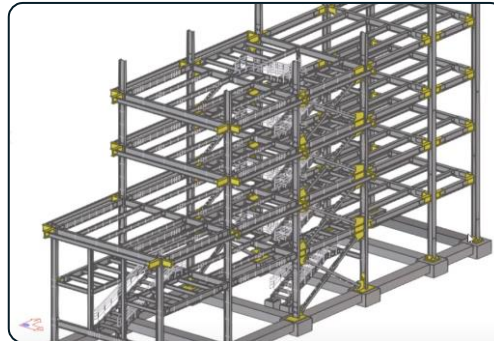
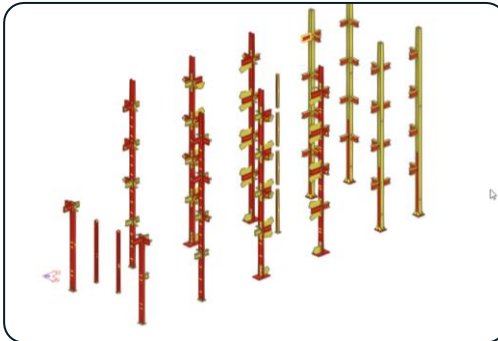
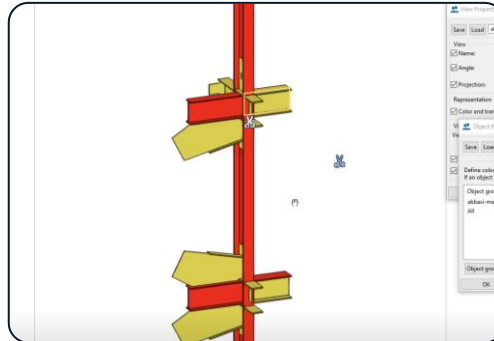
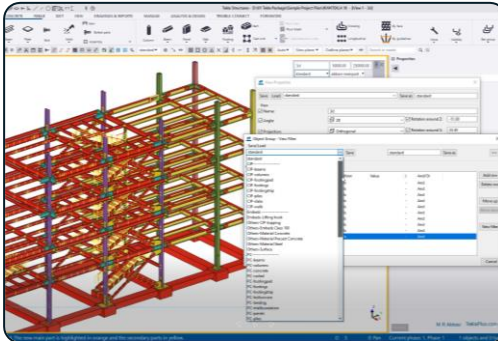
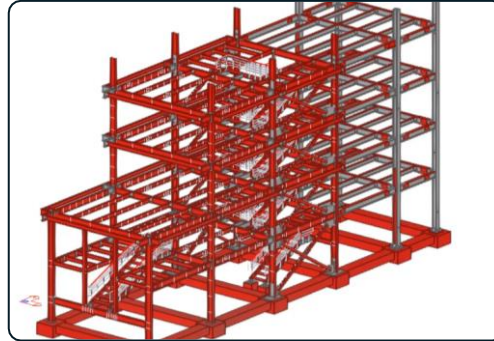
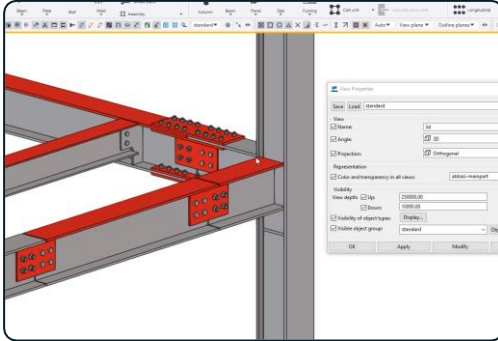
سطح پیشرفته

نسخه 2022

مبحث پروژه

روش های مدیریت پارت های اصلی و تفکیک ساب اسمبلی ها

کلید واژگان و خلاصه مطالب این جلسه :





دوره آموزشی از مقدماتی تا پیشرفته نرم افزار تکلا استراکچرز

فصل : **پنجم** شماره جلسه : **23** زمان (دقیقه): **89**

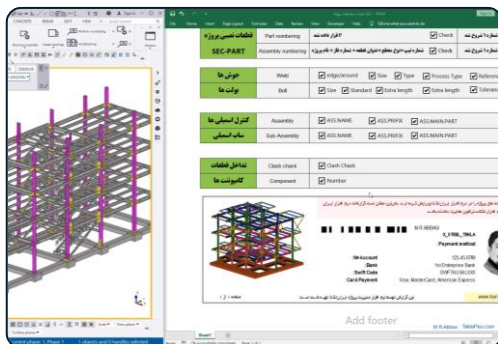
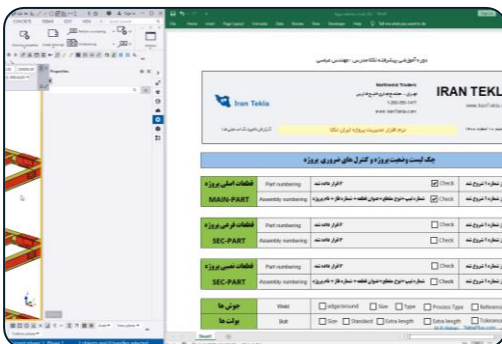
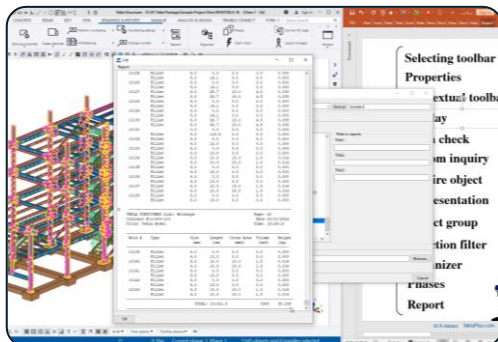
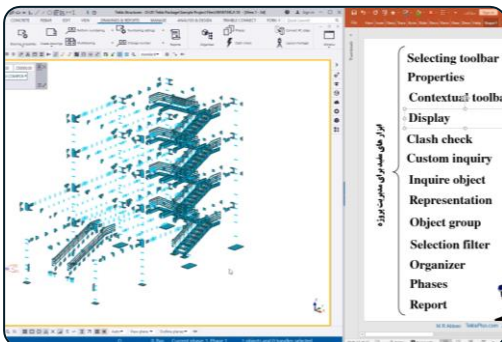
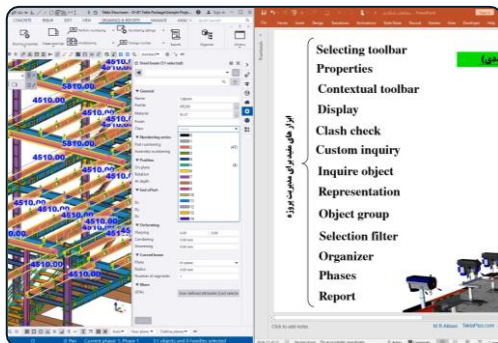
سطح پیشرفته

نسخه 2022

مبحث پروژه

آشنایی با ابزارهای مدیریتی و چک لیست نامگذاری

کلید واژگان و خلاصه مطالب این جلسه :





دوره آموزشی از مقدماتی تا پیشرفته نرم افزار تکلا استراچرز

فصل : **پنجم** شماره جلسه: **24** زمان (دقیقه): **81**

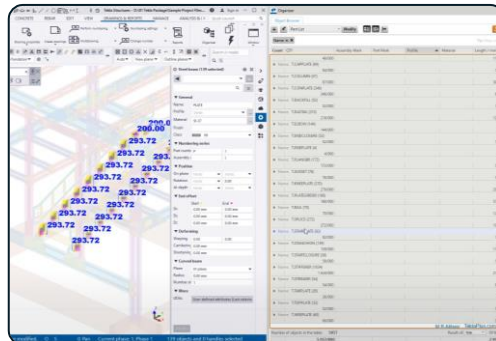
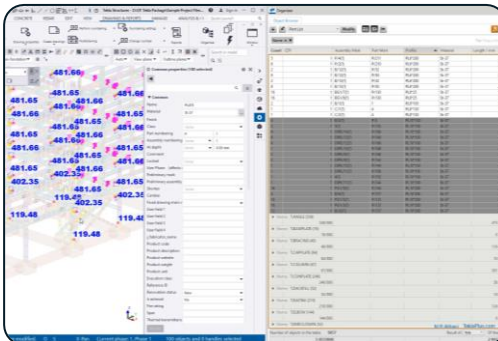
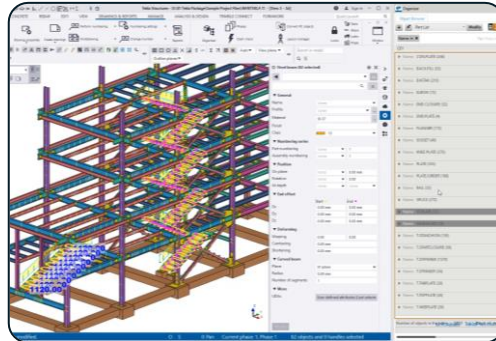
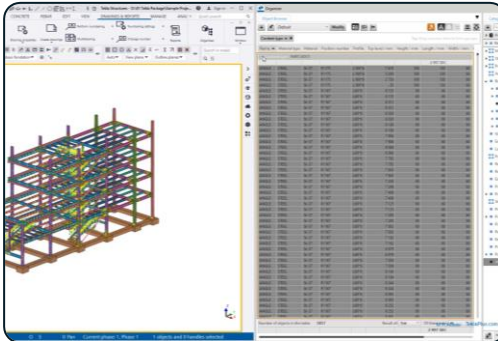
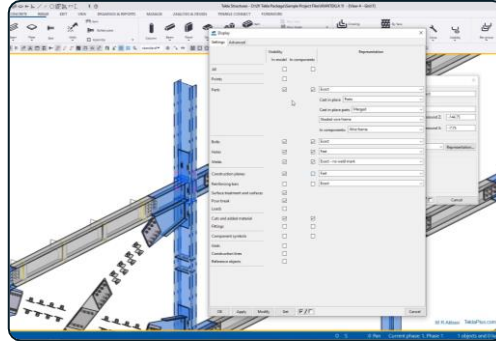
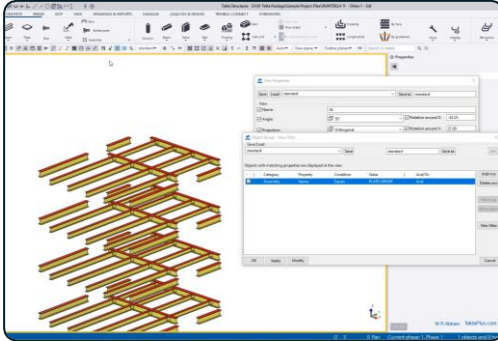
سطح پیشرفته

نسخه 2022

مبحث پروژه

آشنایی با پنجره اورگنائیزر و اصلاح دسته جمعی نام قطعات

کلید واژگان و خلاصه مطالب این جلسه :





دوره آموزشی از مقدماتی تا پیشرفته نرم افزار تکلا استراکچرز

فصل : **پنجم** شماره جلسه: **25** زمان (دقیقه): **83**

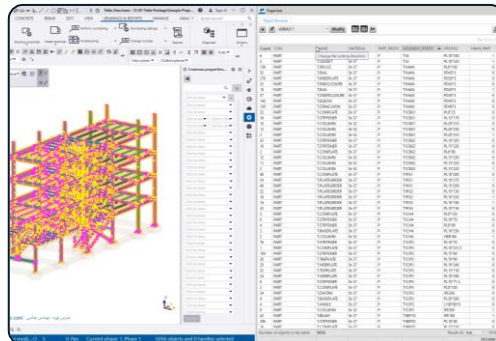
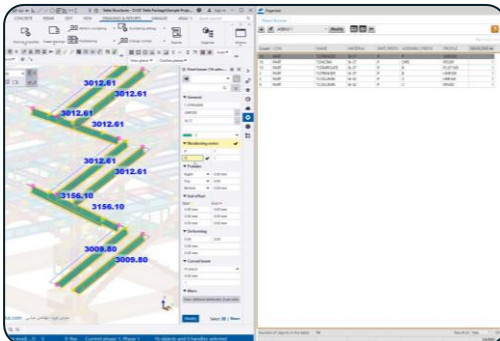
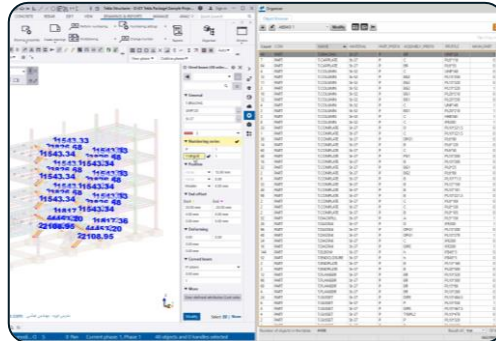
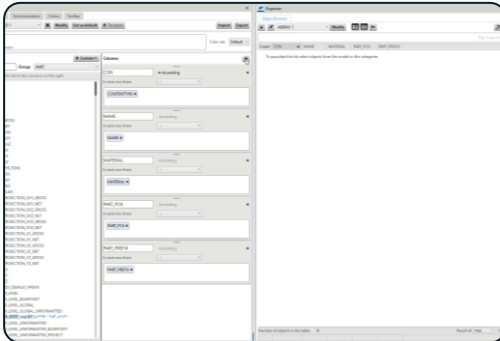
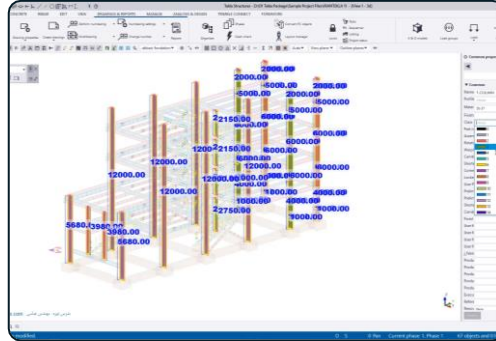
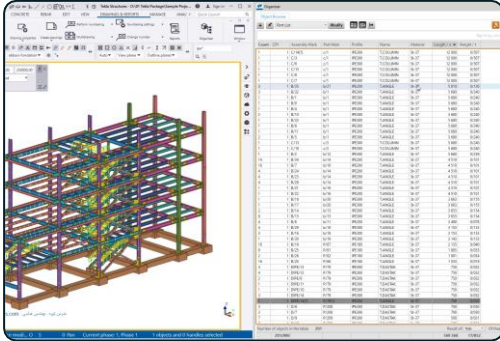
سطح پیشرفته

نسخه 2022

مبحث پروژه

نامگذاری دسته جمعی اسمبلی ها و ساخت گزارش آن در اورگنایزر

کلید واژگان و خلاصه مطالب این جلسه :





دوره آموزشی از مقدماتی تا پیشرفته نرم افزار تکلا استراچرز

فصل : **پنجم** شماره جلسه: **26** زمان (دقیقه): **100**

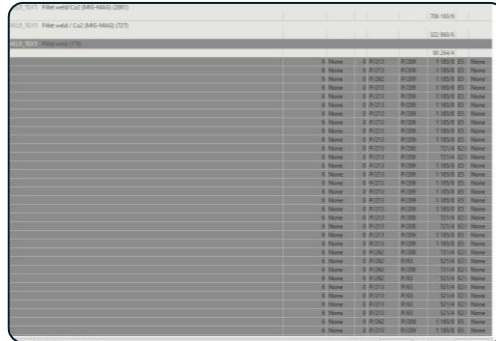
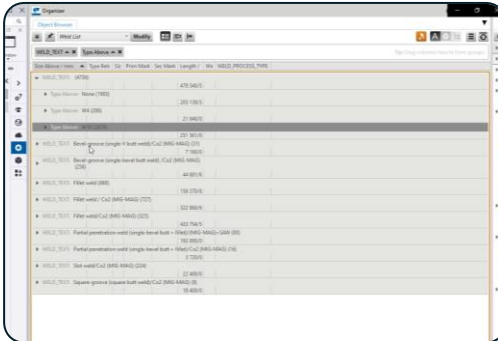
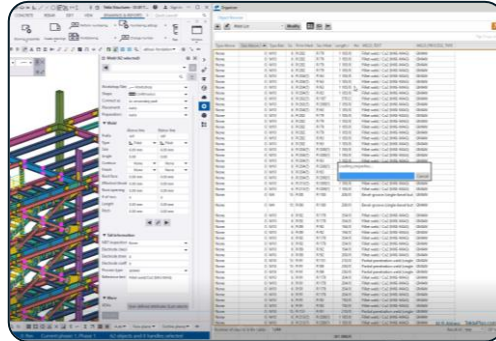
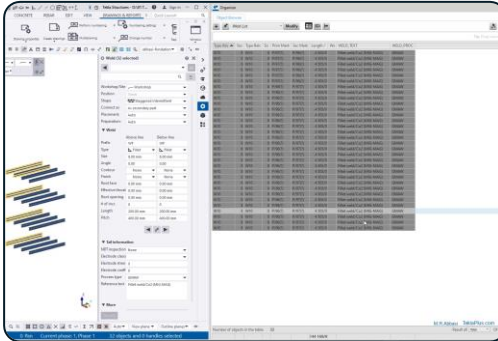
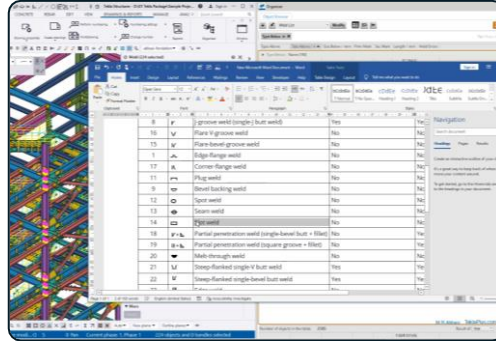
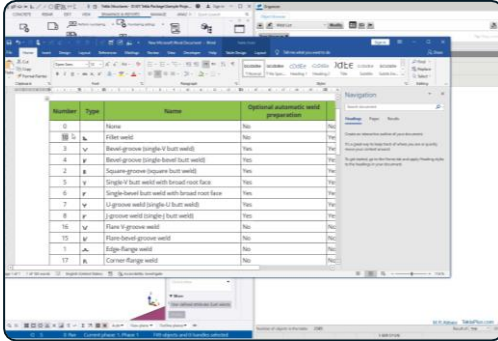
سطح پیشرفته

نسخه 2022

مبحث پروژه

اصلاح دسته جمعی جوش ها به کمک پنجره اورگنائیزر

کلید واژگان و خلاصه مطالب این جلسه :





دوره آموزشی از مقدماتی تا پیشرفته نرم افزار تکلا استراچرز

فصل : **پنجم** شماره جلسه: **27** زمان (دقیقه): **37**

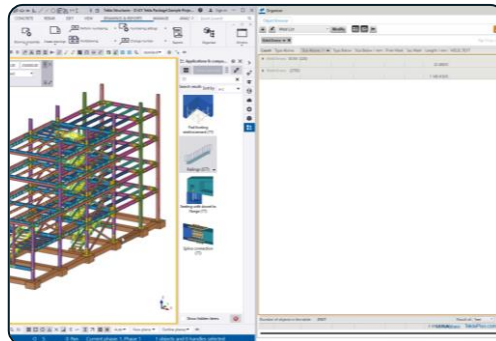
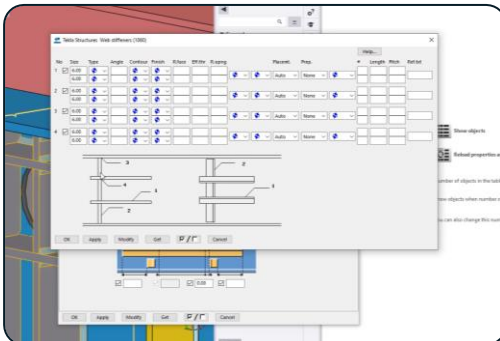
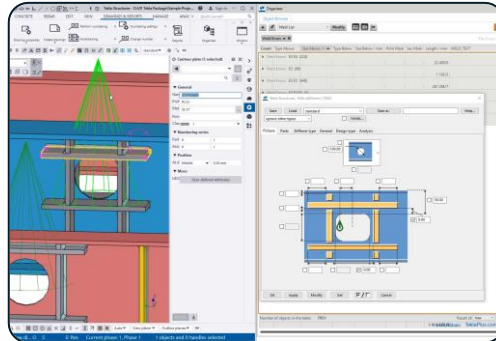
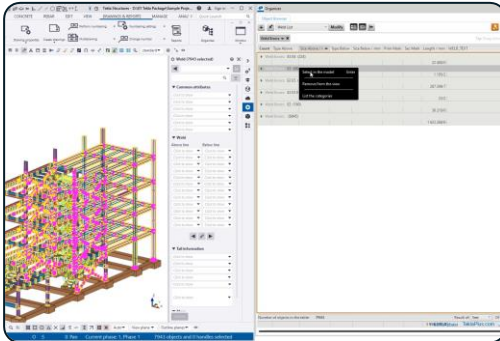
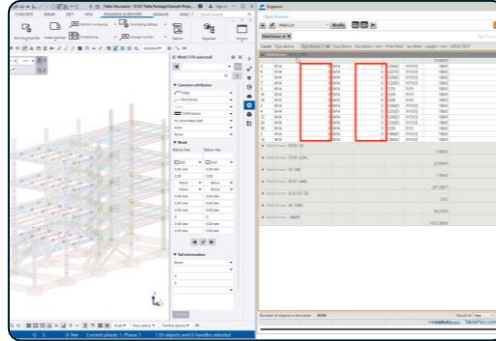
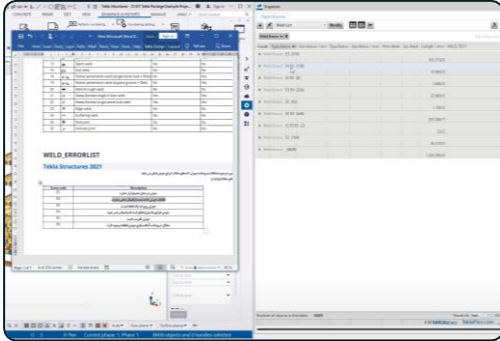
سطح پیشرفته

نسخه 2022

مبحث پروژه

بررسی و شناخت خطاهای جوشکاری در پنجره اورگنایزر

کلید واژگان و خلاصه مطالب این جلسه :





دوره آموزشی از مقدماتی تا پیشرفته نرم افزار تکلا استراچرز

فصل : **پنجم** شماره جلسه: **28** زمان (دقیقه): **75**

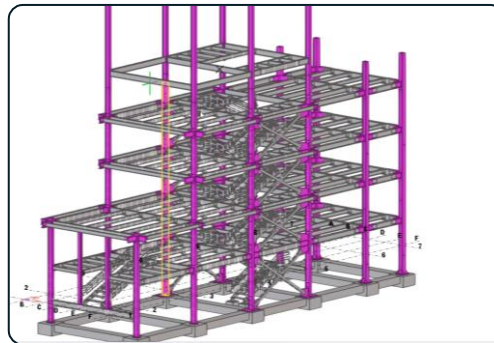
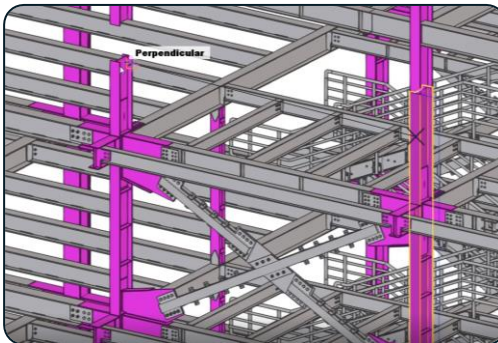
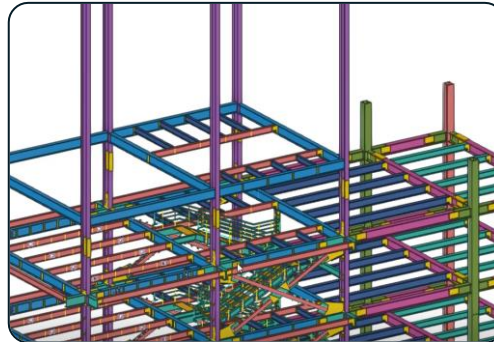
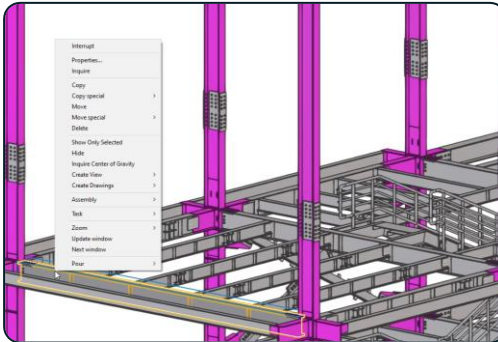
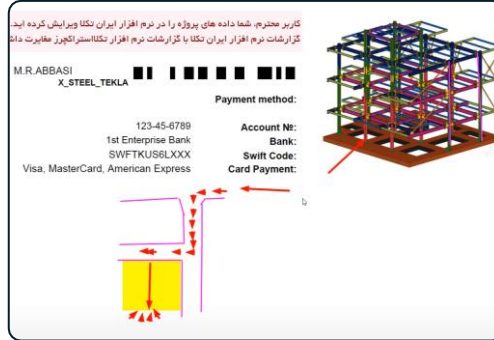
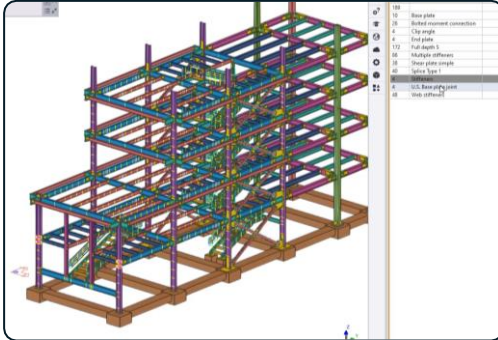
سطح پیشرفته

نسخه 2022

مبحث پروژه

ویرایش دسته جمعی کامپوننت ها و فازبندی و مدلسازی فاز دوم

کلید واژگان و خلاصه مطالب این جلسه :





دوره آموزشی از مقدماتی تا پیشرفته نرم افزار تکلا استراچرز

فصل : **پنجم** شماره جلسه: **29** زمان (دقیقه):

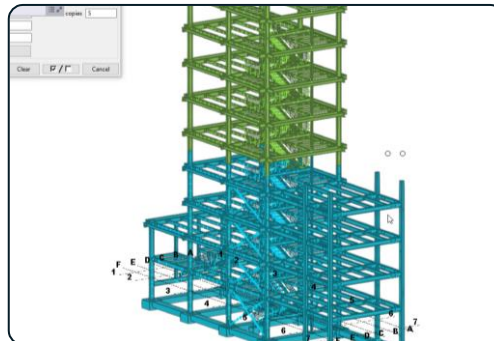
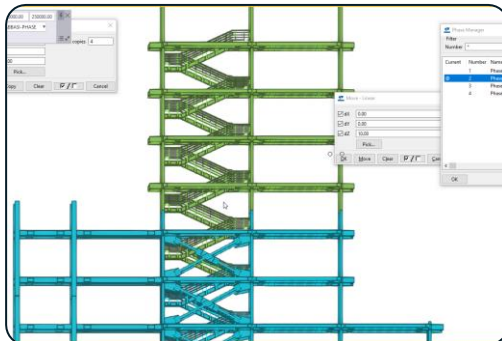
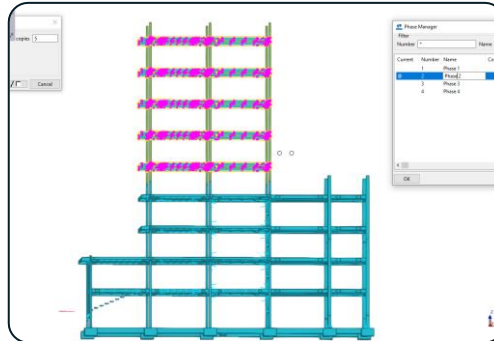
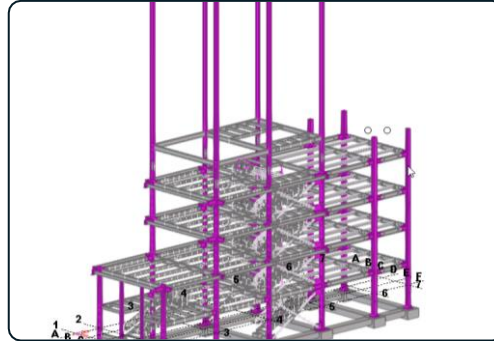
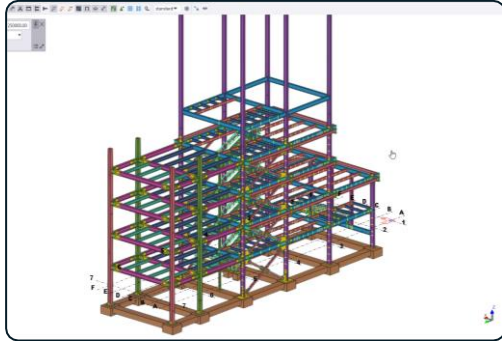
سطح پیشرفته

نسخه 2022

مبحث پروژه

ادامه مدلسازی فاز دوم

کلید واژگان و خلاصه مطالب این جلسه :





دوره آموزشی از مقدماتی تا پیشرفته نرم افزار تکلا استراچرز

فصل : **پنجم** شماره جلسه: **30** زمان (دقیقه): **37**

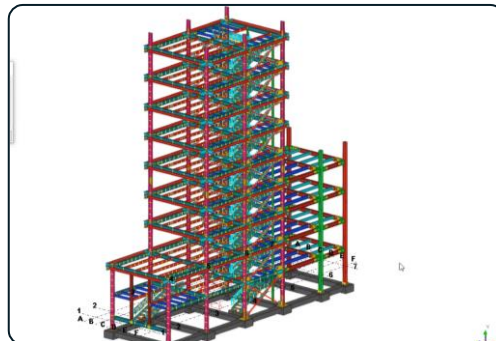
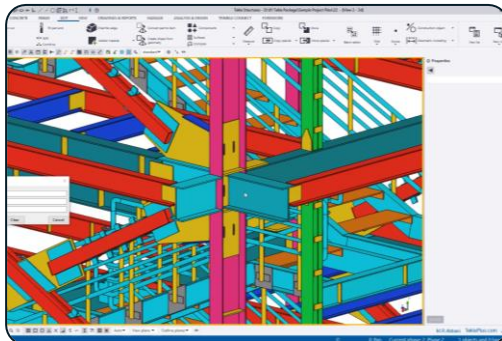
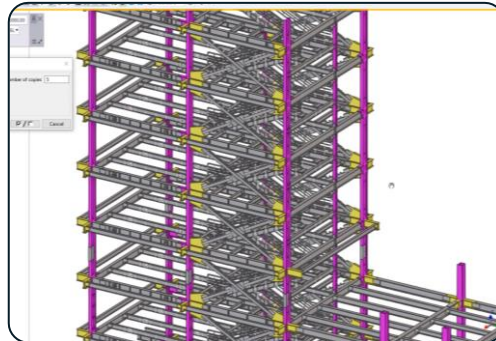
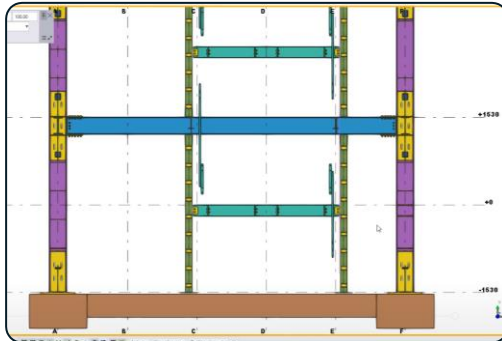
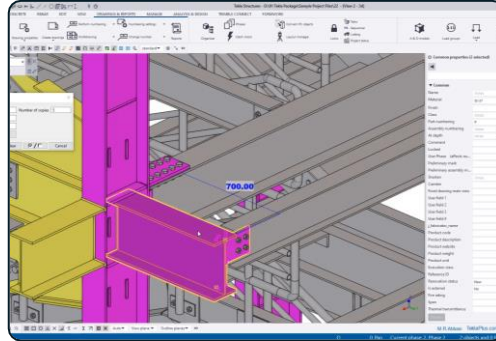
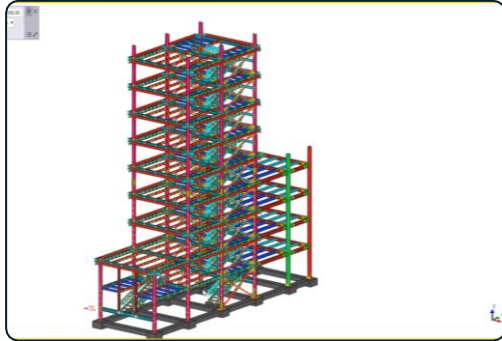
سطح پیشرفته

نسخه 2022

مبحث پروژه

ستونک پلکان و کنسول های فاز دوم

کلید واژگان و خلاصه مطالب این جلسه :





دوره آموزشی از مقدماتی تا پیشرفته نرم افزار تکلا استراچرز

فصل : **پنجم** شماره جلسه: **31** زمان (دقیقه): **84**

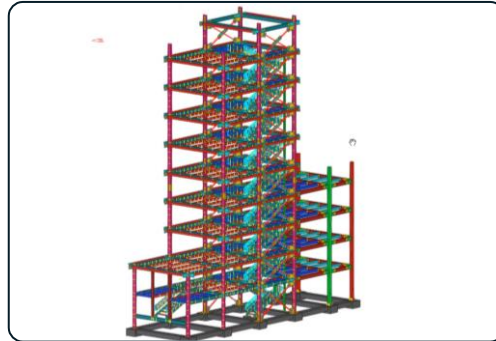
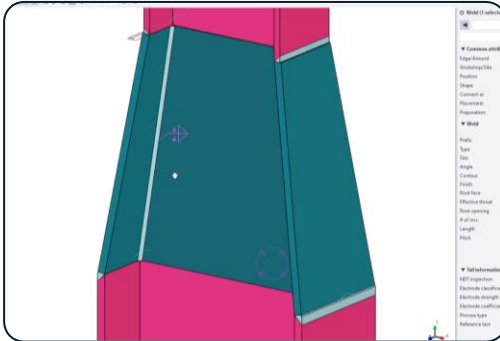
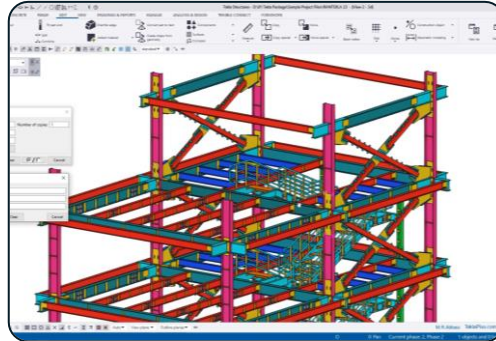
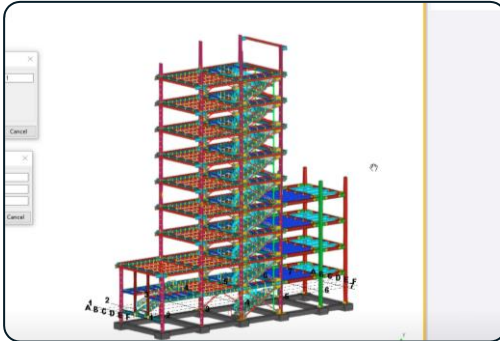
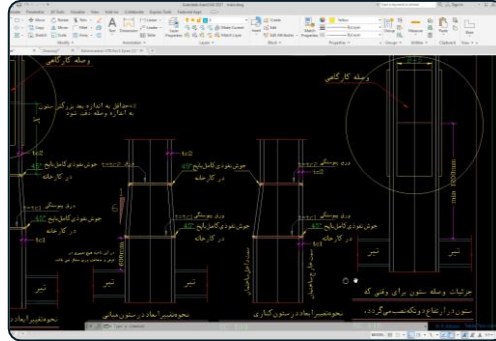
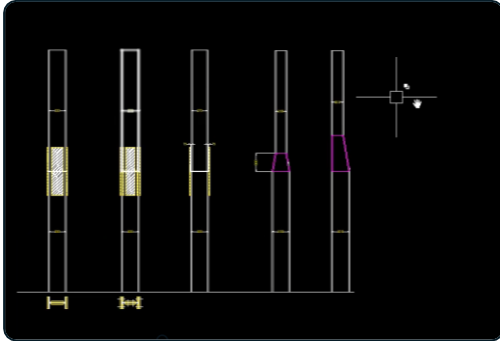
سطح پیشرفته

نسخه 2022

مبحث پروژه

مدلسازی گلدانی و اتصال ستون به ستون و ترسیم خرپشته

کلید واژگان و خلاصه مطالب این جلسه :





دوره آموزشی از مقدماتی تا پیشرفته نرم افزار تکلا استراچرز

فصل : **پنجم** شماره جلسه : **32** زمان (دقیقه): **90**

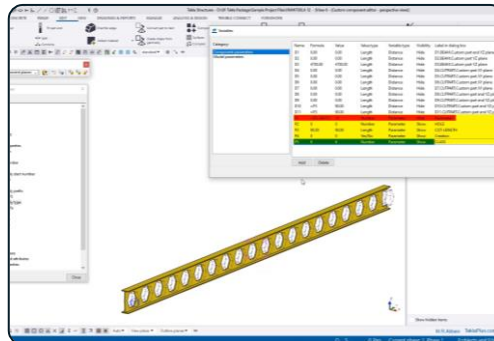
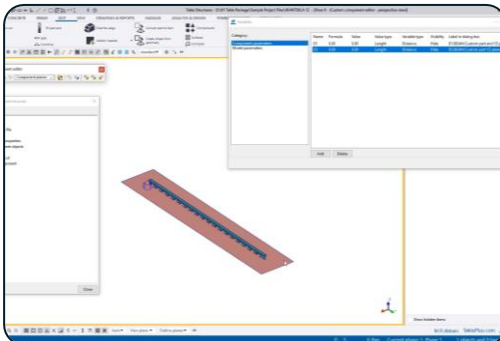
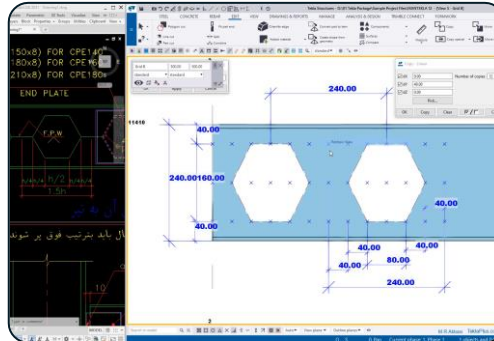
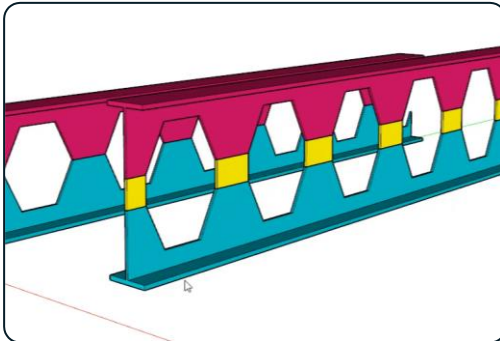
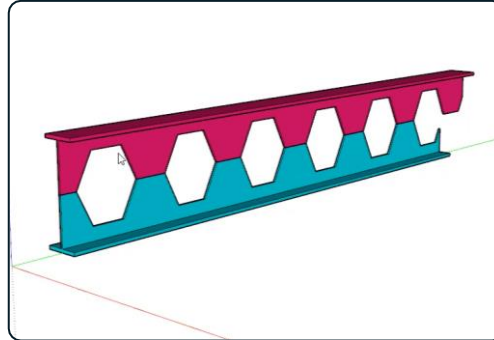
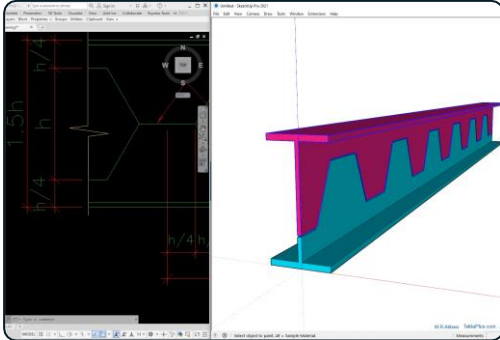
سطح پیشرفته

نسخه 2022

مبحث پروژه

مدلسازی و هوشمند سازی تیرهای لانه زنبوری

کلید واژگان و خلاصه مطالب این جلسه :





دوره آموزشی از مقدماتی تا پیشرفته نرم افزار تکلا استراچرز

فصل : **پنجم** شماره جلسه: **33** زمان (دقیقه): **75**

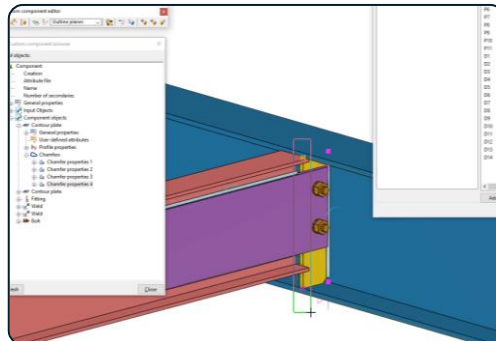
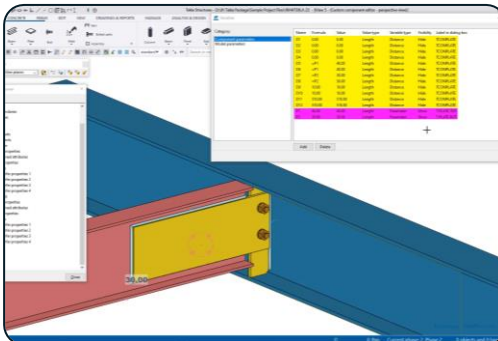
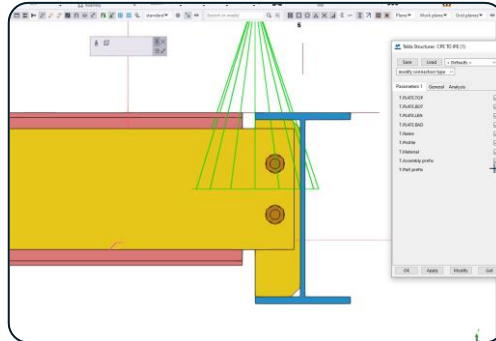
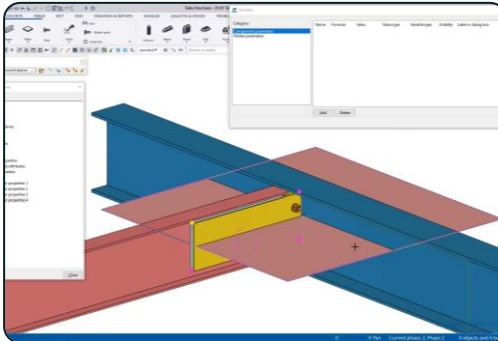
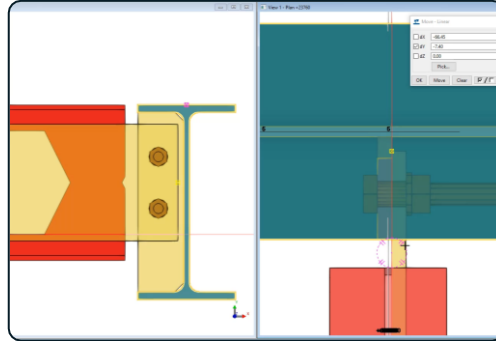
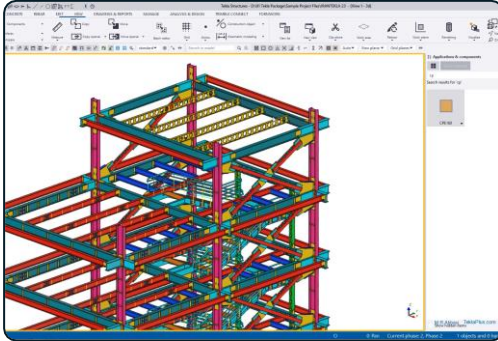
سطح پیشرفته

نسخه 2022

مبحث پروژه

مبحث کاستوم کامپوننت - نحوه هوشمندسازی اتصالات بخش اول

کلید واژگان و خلاصه مطالب این جلسه :





دوره آموزشی از مقدماتی تا پیشرفته نرم افزار تکلا استراکچرز

فصل : **پنجم** شماره جلسه: **34** زمان (دقیقه): **95**

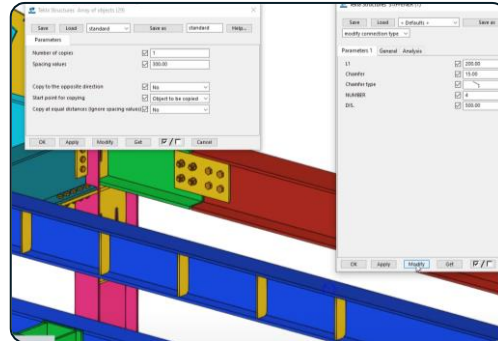
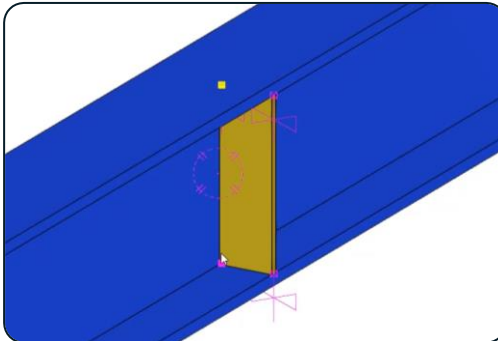
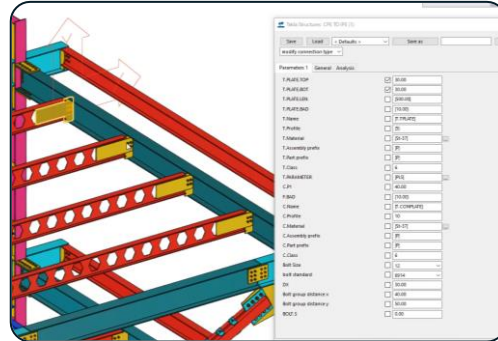
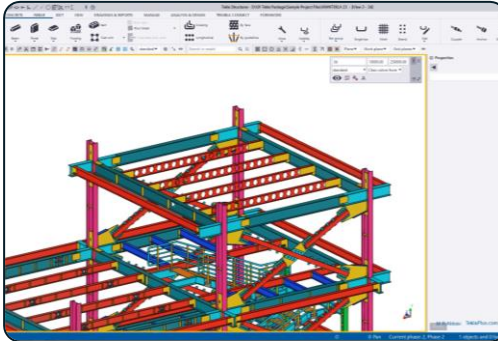
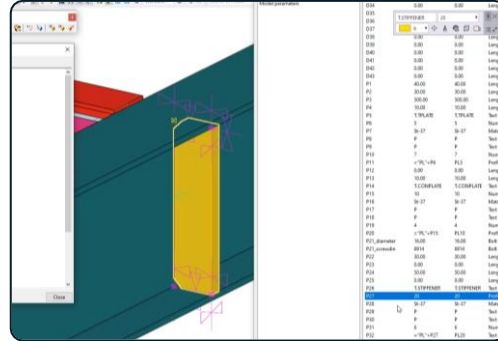
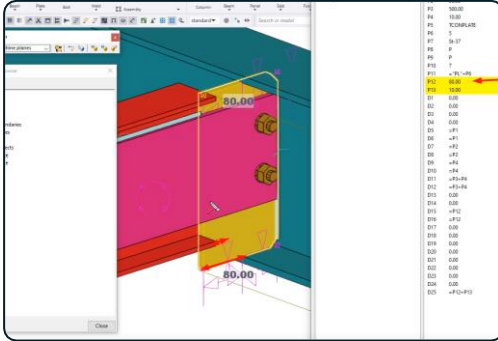
سطح پیشرفته

نسخه 2022

مبحث پروژه

مبحث کاستوم کامپوننت - نحوه هوشمندسازی اتصالات بخش دوم

کلید واژگان و خلاصه مطالب این جلسه :





دوره آموزشی از مقدماتی تا پیشرفته نرم افزار تکلا استراچرز

فصل : **پنجم** شماره جلسه: **35** زمان (دقیقه): **84**

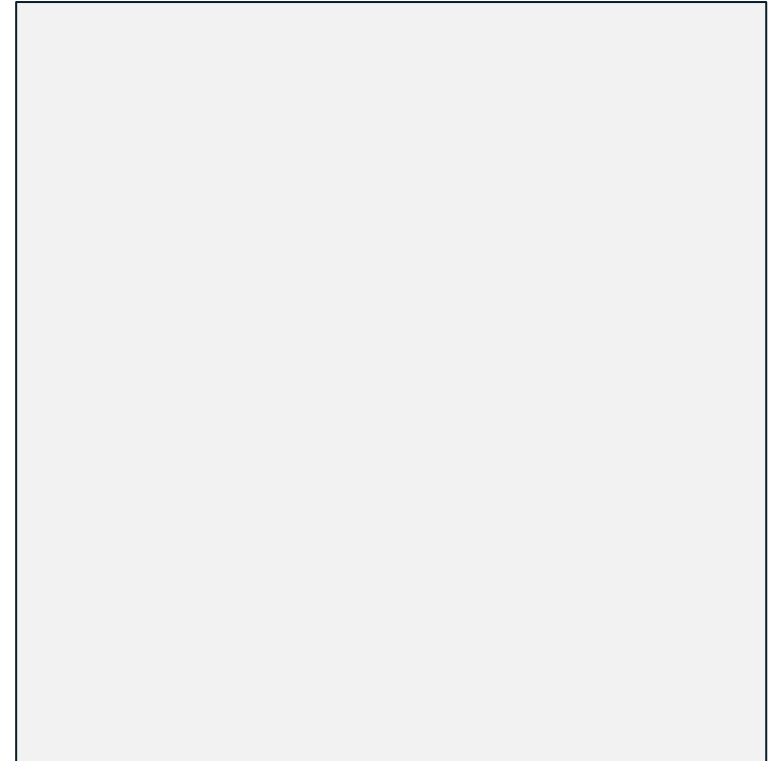
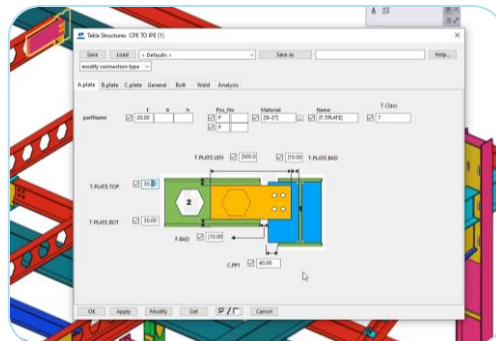
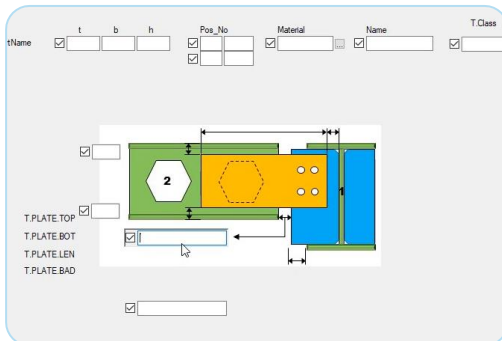
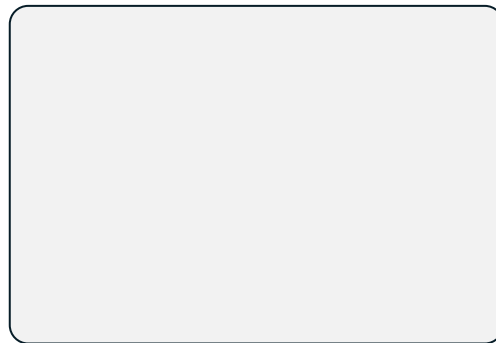
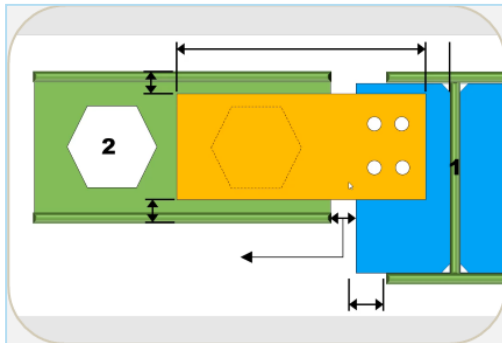
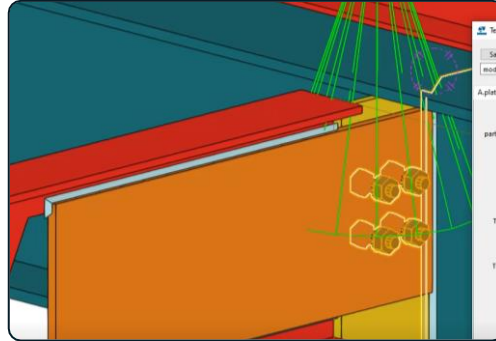
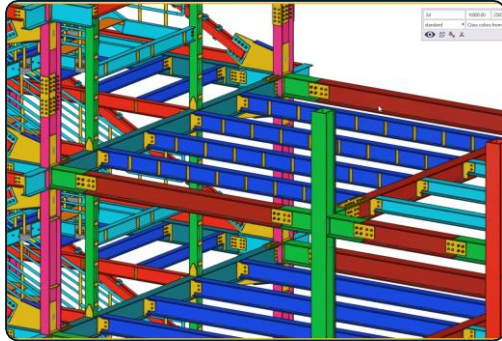
سطح پیشرفته

نسخه 2022

مبحث پروژه

آشنایی با دیالوگ باکس در کاستوم کامپوننت ها بخش اول

کلید واژگان و خلاصه مطالب این جلسه :





دوره آموزشی از مقدماتی تا پیشرفته نرم افزار تکلا استراچرز

فصل : پنجم : شماره جلسه : 36 : زمان (دقیقه): 67

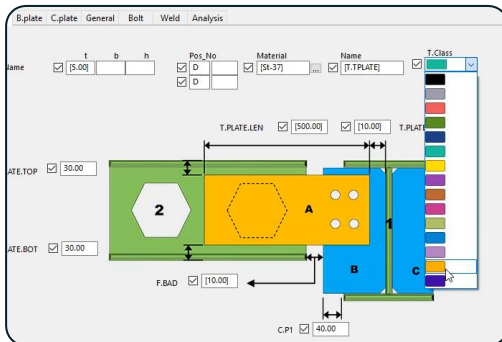
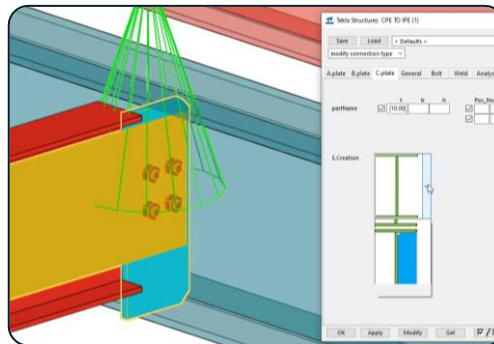
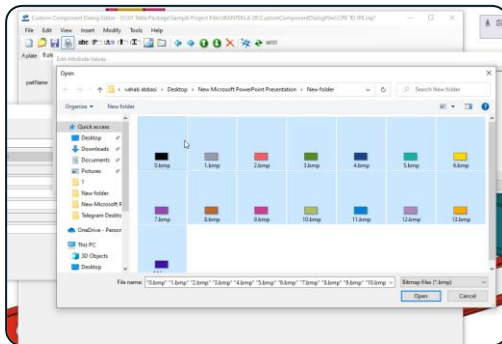
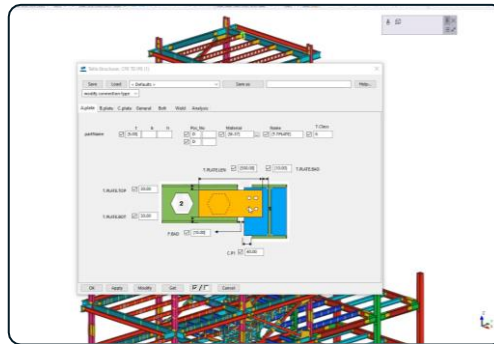
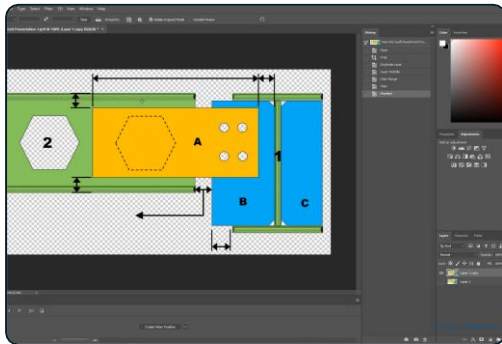
سطح پیشرفته

نسخه 2022

مبحث پروژه

آشنایی با دیالوگ باکس در کاستوم کامپوننت ها بخش دوم

کلید واژگان و خلاصه مطالب این جلسه :





دوره آموزشی از مقدماتی تا پیشرفته نرم افزار تکلا استراچرز

فصل : **پنجم** شماره جلسه: **37** زمان (دقیقه): **105**

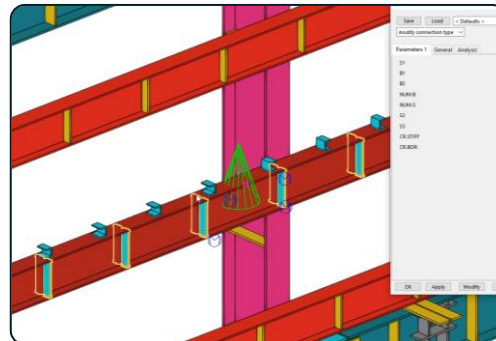
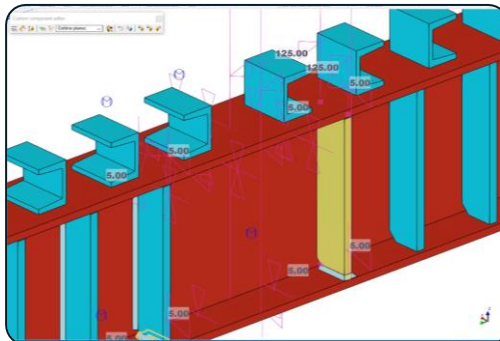
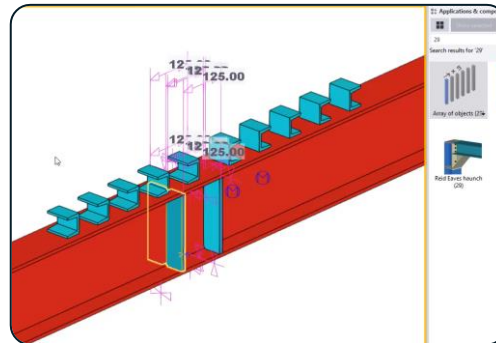
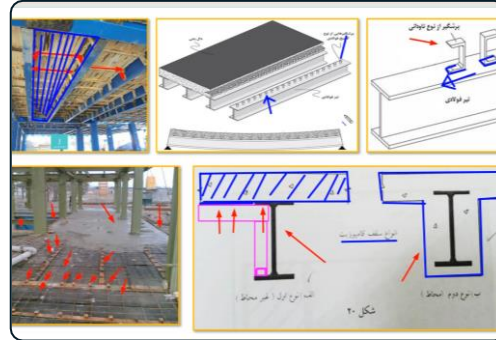
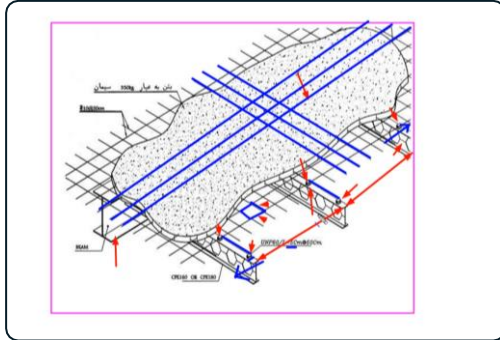
سطح پیشرفته

نسخه 2022

مبحث پروژه

مبحث کاستوم کامپوننت ها - سقف کامپوزیت و مدلسازی برشگیر

کلید واژگان و خلاصه مطالب این جلسه :





دوره آموزشی از مقدماتی تا پیشرفته نرم افزار تکلا استراچرز

فصل : **پنجم** شماره جلسه: **38** زمان (دقیقه): **94**

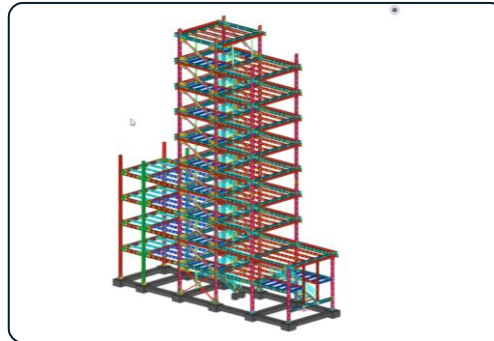
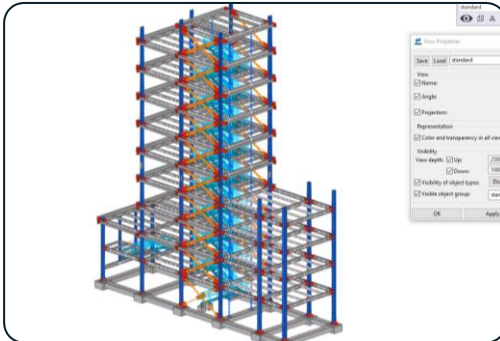
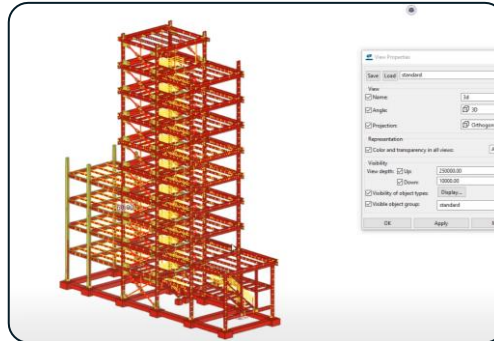
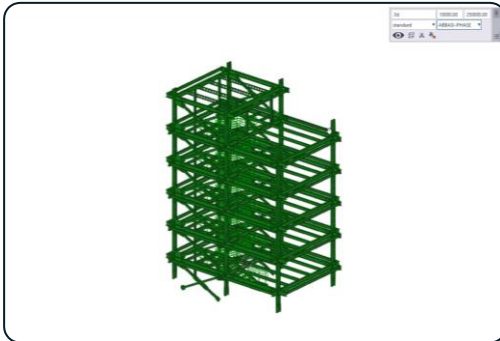
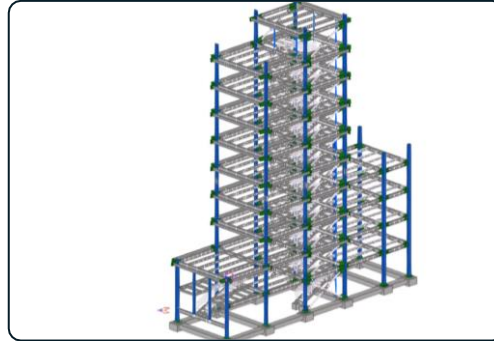
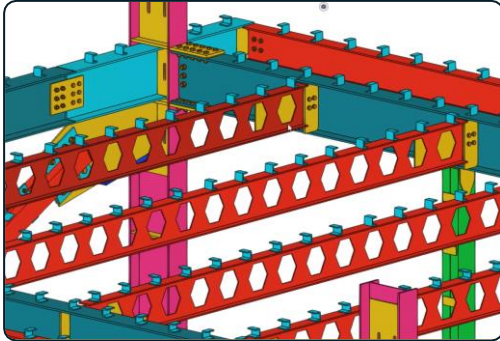
سطح پیشرفته

نسخه 2022

مبحث پروژه

کنترل های نهایی مدلسازی و آماده سازی پروژه برای نقشه گیری

کلید واژگان و خلاصه مطالب این جلسه :





دوره آموزشی از مقدماتی تا پیشرفته نرم افزار تکلا استراچرز

فصل : پنجم شماره جلسه: 39 زمان (دقیقه): 114

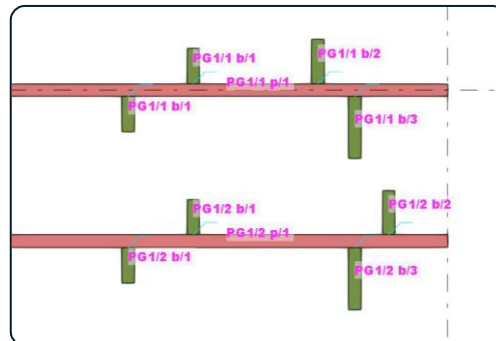
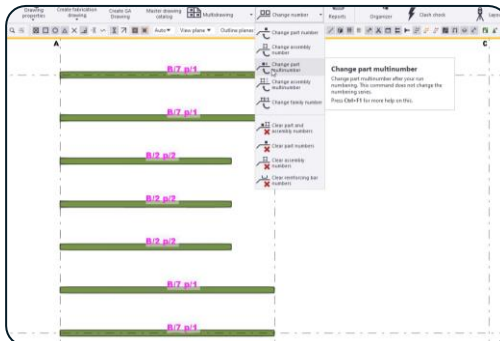
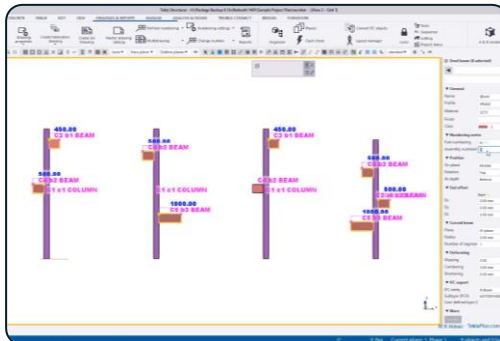
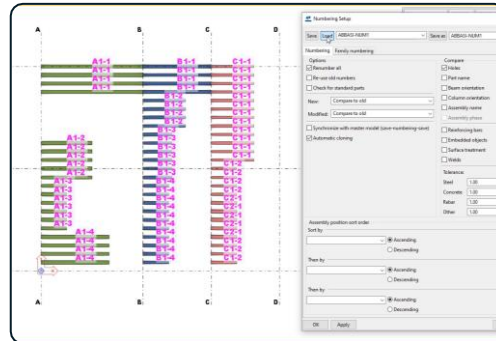
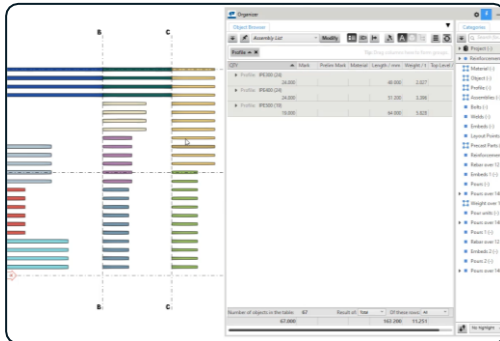
سطح پیشرفته

نسخه 2022

مبحث پروژه

مبحث نامبرینگ و نحوه نامگذاری کردن پروژه

کلید واژگان و خلاصه مطالب این جلسه :





دوره آموزشی از مقدماتی تا پیشرفته نرم افزار تکلا استراکچرز

فصل : **پنجم** شماره جلسه: **40** زمان (دقیقه): **87**

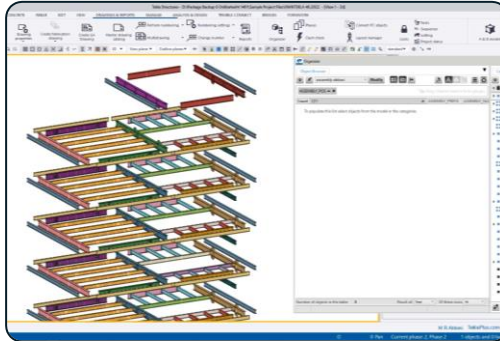
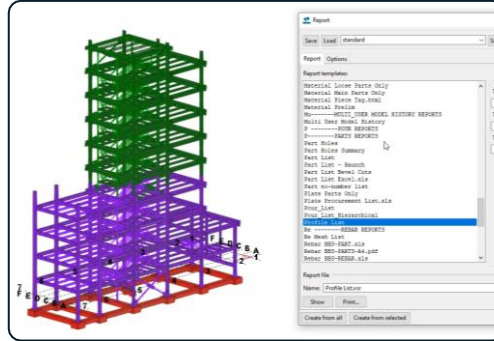
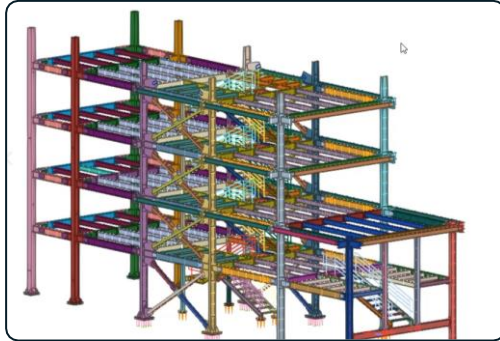
سطح پیشرفته

نسخه 2022

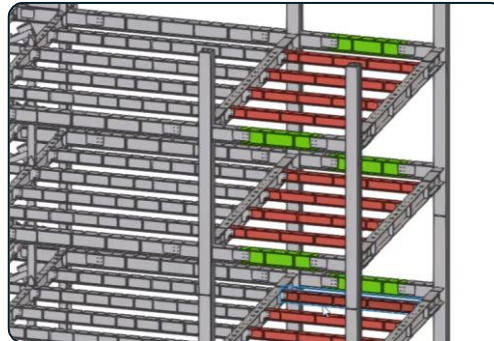
مبحث پروژه

نامبرینگ پروژه و کنترل نامگذاری ها و گزارش گیری

کلید واژگان و خلاصه مطالب این جلسه :



Assembly Name	No	NAME	Profile	Net Area(m ²) for one	Net Area(m ²) for all	Net Weight(kg) for one	Net Weight(kg) for all
TC0001	1	COLUMN	PA100	4.16	171.32	139.32	139.32
TC0002	1	COLUMN	PA100	4.16	171.32	139.32	139.32
TC0003	1	COLUMN	PA100	13.23	537.31	431.26	431.26
TC0004	1	COLUMN	PA100	13.23	537.31	431.26	431.26
TC0005	1	COLUMN	PA100	27.28	1097.17	862.52	862.52
TC0006	1	COLUMN	PA100	18.60	745.80	592.50	592.50
TC0007	1	COLUMN	PA100	18.60	745.80	592.50	592.50
TC0008	1	COLUMN	PA100	18.60	745.80	592.50	592.50
TC0009	1	COLUMN	PA100	18.60	745.80	592.50	592.50
TC0010	1	COLUMN	PA100	18.60	745.80	592.50	592.50
TC0011	1	COLUMN	PA100	18.60	745.80	592.50	592.50
TC0012	1	COLUMN	PA100	18.60	745.80	592.50	592.50
TC0013	1	COLUMN	PA100	18.60	745.80	592.50	592.50
TC0014	1	COLUMN	PA100	18.60	745.80	592.50	592.50
TC0015	1	COLUMN	PA100	18.60	745.80	592.50	592.50
TC0016	1	COLUMN	PA100	18.60	745.80	592.50	592.50
TC0017	1	COLUMN	PA100	18.60	745.80	592.50	592.50
TC0018	1	COLUMN	PA100	18.60	745.80	592.50	592.50
TC0019	1	COLUMN	PA100	18.60	745.80	592.50	592.50
TC0020	1	COLUMN	PA100	18.60	745.80	592.50	592.50
TC0021	1	COLUMN	PA100	18.60	745.80	592.50	592.50
TC0022	1	COLUMN	PA100	18.60	745.80	592.50	592.50
TC0023	1	COLUMN	PA100	18.60	745.80	592.50	592.50
TC0024	3	COLUMN	PA100	27.28	1097.17	862.52	862.52
TC0025	1	COLUMN	PA100	27.28	1097.17	862.52	862.52
TC0026	1	COLUMN	PA100	27.28	1097.17	862.52	862.52





دوره آموزشی از مقدماتی تا پیشرفته نرم افزار تکلا استراکچرز

فصل : **پنجم** شماره جلسه: **41** زمان (دقیقه): **71**

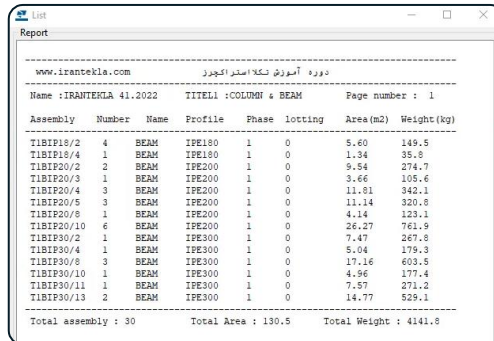
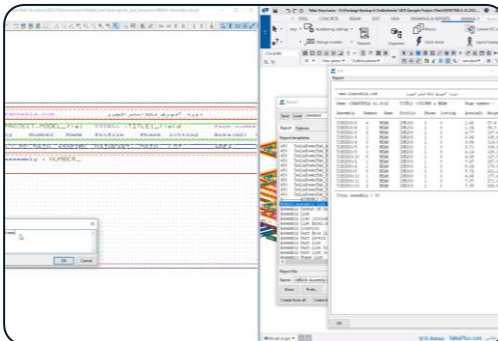
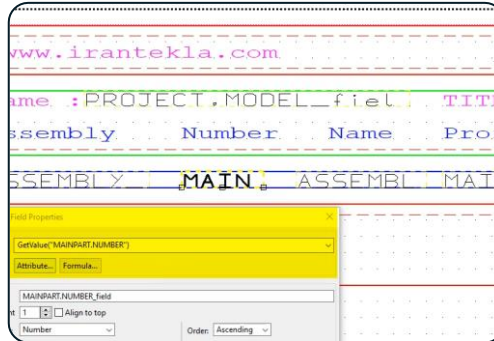
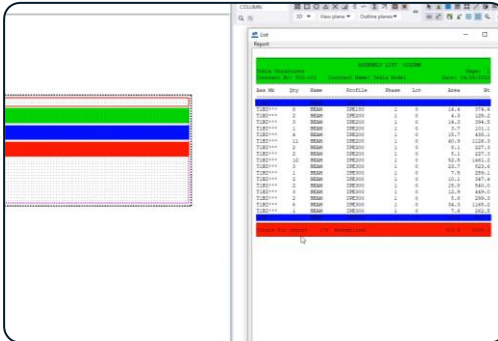
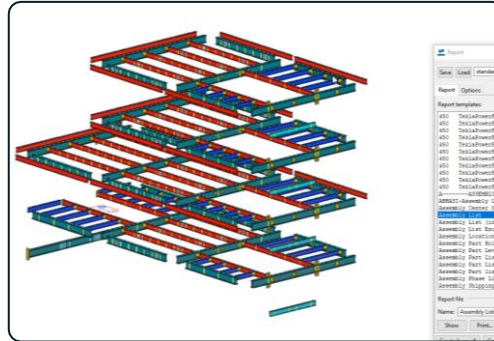
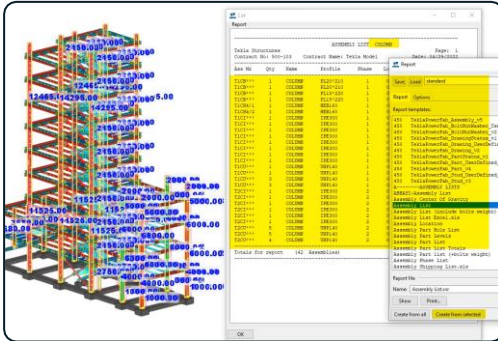
سطح پیشرفته

نسخه 2022

مبحث پروژه

شخصی سازی گزارشات تکلا و نحوه ساخت گزارش اسمبلی

کلید واژگان و خلاصه مطالب این جلسه :



www.irantekla.com

دوره آموزشی تکلا استراکچرز

Name : IRANTEKLA 41.2022 TITEL : COLUMN & BEAM Page number : 1

Assembly	Number	Name	Profile	Phase	lotting	Area (m2)	Weight (kg)	
TIBIP18/2	4	BEAM	IPE180	1	0	5.60	149.5	
TIBIP18/4	1	BEAM	IPE180	1	0	1.34	35.0	
TIBIP20/2	2	BEAM	IPE200	1	0	9.54	274.7	
TIBIP20/3	1	BEAM	IPE200	1	0	3.66	105.6	
TIBIP20/4	3	BEAM	IPE200	1	0	11.61	342.1	
TIBIP20/5	3	BEAM	IPE200	1	0	11.14	320.5	
TIBIP20/8	1	BEAM	IPE200	1	0	4.14	123.1	
TIBIP20/10	6	BEAM	IPE200	1	0	26.27	761.9	
TIBIP30/2	1	BEAM	IPE300	1	0	7.47	267.9	
TIBIP30/4	1	BEAM	IPE300	1	0	5.04	179.3	
TIBIP30/8	3	BEAM	IPE300	1	0	17.16	603.5	
TIBIP30/10	1	BEAM	IPE300	1	0	4.96	177.4	
TIBIP30/11	1	BEAM	IPE300	1	0	7.57	271.2	
TIBIP30/13	2	BEAM	IPE300	1	0	14.77	529.1	
Total assembly : 30							Total Area : 130.5	Total Weight : 4141.8



دوره آموزشی از مقدماتی تا پیشرفته نرم افزار تکلا استراکچرز

فصل : پنجم شماره جلسه : 42 زمان (دقیقه): 64

سطح پیشرفته

نسخه 2022

مبحث پروژه

شخصی سازی گزارشات تکلا پارت لیست و اسمبلی پارت لیست

کلید واژگان و خلاصه مطالب این جلسه :

List Report

Name : IRANTELTA 41.2022 TITELI : Page number : 1

P.POS	Num.	Name	Profile	MATERIAL	Weight	T.Weight (kg)
TIBIPI8/4 1 IPE180 36 (kg)						
5/45	1	BEAM	IPE180	St-37	33.79	33.79
5/225	6	BORESHOIR	DNPS0	St-37	0.34	2.01
TIBIPI30/10 1 IPE300 177 (kg)						
5/27	4	STIFFENER	PL10*46.5	St-37	1.41	5.66
5/33	4	CON. PLATE	PL10*221.550	St-37	3.08	12.30
5/44	1	BEAM	IPE300	St-37	154.70	154.70
5/225	14	BORESHOIR	DNPS0	St-37	0.34	4.69

Total part : 30 T.Weight (kg) : 213.15 (kg)

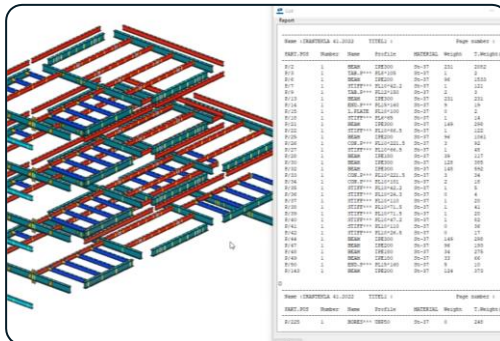
Assembly

Contents of Custom Inquiry

ATTRIBUTE	FORMULA
Quantity	Sum
Assembly Name	Sum
Assembly Position	Sum
Main part material	Sum
Main part profile	Sum
Length	Sum
Volume	Sum
Weight	Sum
Top Level	Sum
Bottom Level	Sum

Calculated attributes

ATTRIBUTE	EQUATION	UNIT	REMOVE
LEADENSITY	WEIGHT/VOLUME	kg/m3	



Report

Name : IRANTELTA 41.2022 TITELI : Page number : 1

PART_POS	Number	Name	Profile	MATERIAL	Weight	T.Weight(kg)
5/12	1	BEAM	DNPS0	St-37	211	2102
5/13	1	CON. PLATE	PL10*221.550	St-37	16	1333
5/14	1	CON. PLATE	PL10*221.550	St-37	2	234
5/15	1	BEAM	DNPS0	St-37	211	2102
5/16	1	BEAM	DNPS0	St-37	0	0
5/17	1	CON. PLATE	PL10*221.550	St-37	1	2
5/18	1	CON. PLATE	PL10*221.550	St-37	1	2
5/19	1	CON. PLATE	PL10*221.550	St-37	1	2
5/20	1	CON. PLATE	PL10*221.550	St-37	1	2
5/21	1	CON. PLATE	PL10*221.550	St-37	1	2
5/22	1	CON. PLATE	PL10*221.550	St-37	1	2
5/23	1	CON. PLATE	PL10*221.550	St-37	1	2
5/24	1	CON. PLATE	PL10*221.550	St-37	1	2
5/25	1	CON. PLATE	PL10*221.550	St-37	1	2
5/26	1	CON. PLATE	PL10*221.550	St-37	1	2
5/27	1	CON. PLATE	PL10*221.550	St-37	1	2
5/28	1	CON. PLATE	PL10*221.550	St-37	1	2
5/29	1	CON. PLATE	PL10*221.550	St-37	1	2
5/30	1	CON. PLATE	PL10*221.550	St-37	1	2
5/31	1	CON. PLATE	PL10*221.550	St-37	1	2
5/32	1	CON. PLATE	PL10*221.550	St-37	1	2
5/33	1	CON. PLATE	PL10*221.550	St-37	1	2
5/34	1	CON. PLATE	PL10*221.550	St-37	1	2
5/35	1	CON. PLATE	PL10*221.550	St-37	1	2
5/36	1	CON. PLATE	PL10*221.550	St-37	1	2
5/37	1	CON. PLATE	PL10*221.550	St-37	1	2
5/38	1	CON. PLATE	PL10*221.550	St-37	1	2
5/39	1	CON. PLATE	PL10*221.550	St-37	1	2
5/40	1	CON. PLATE	PL10*221.550	St-37	1	2
5/41	1	CON. PLATE	PL10*221.550	St-37	1	2
5/42	1	CON. PLATE	PL10*221.550	St-37	1	2
5/43	1	CON. PLATE	PL10*221.550	St-37	1	2
5/44	1	CON. PLATE	PL10*221.550	St-37	1	2
5/45	1	CON. PLATE	PL10*221.550	St-37	1	2
5/46	1	CON. PLATE	PL10*221.550	St-37	1	2
5/47	1	CON. PLATE	PL10*221.550	St-37	1	2
5/48	1	CON. PLATE	PL10*221.550	St-37	1	2
5/49	1	CON. PLATE	PL10*221.550	St-37	1	2
5/50	1	CON. PLATE	PL10*221.550	St-37	1	2

MODEL_field TITLE_field Page number : 1
 Name : IRANTELTA 41.2022 TITELI : Page number : 1
 P.POS Num. Name Profile MATERIAL Weight T.Weight
 IN ASSEMBLY MAINPART, TOT AREA VOLUME WEIGHT
 : NUMBER, Total Area : AREA_Tot Total Weight : WEI

TLEI_field Page number : PAG
 MATERIAL Weight T.Weight (kg).
 WEIGHT Value
 T.Weight (kg) : NUMBER_

List Report

Name : IRANTELTA 41.2022 TITELI : Page number : 1

P.POS	Num.	Name	Profile	MATERIAL	Weight	T.Weight (kg)
TIBIPI8/4 1 IPE180 36 (kg)						
5/45	1	BEAM	IPE180	St-37	33.79	33.79
5/225	6	BORESHOIR	DNPS0	St-37	0.34	2.01
TIBIPI30/10 1 IPE300 177 (kg)						
5/27	4	STIFFENER	PL10*46.5	St-37	1.41	5.66
5/33	4	CON. PLATE	PL10*221.550	St-37	3.08	12.30
5/44	1	BEAM	IPE300	St-37	154.70	154.70
5/225	14	BORESHOIR	DNPS0	St-37	0.34	4.69

Total part : 30 T.Weight (kg) : 213.15 (kg)



دوره آموزشی از مقدماتی تا پیشرفته نرم افزار تکلا استراکچرز

فصل : **پنجم** شماره جلسه: **43** زمان (دقیقه): **110**

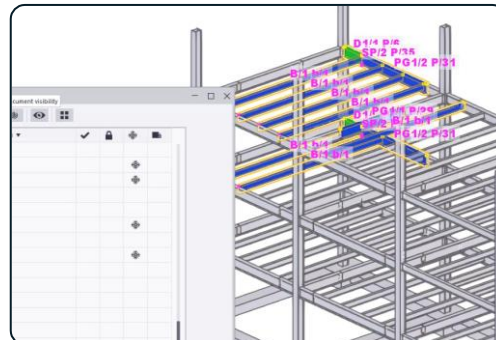
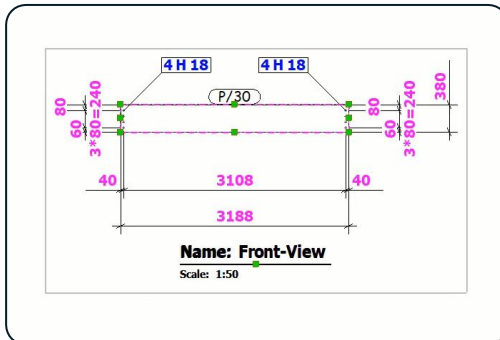
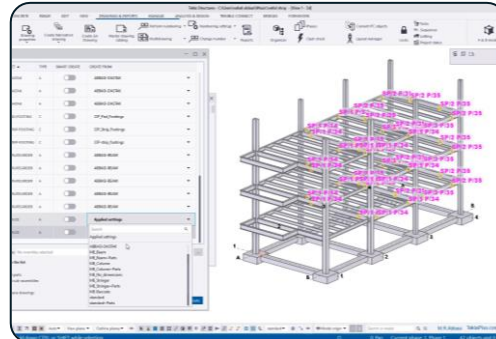
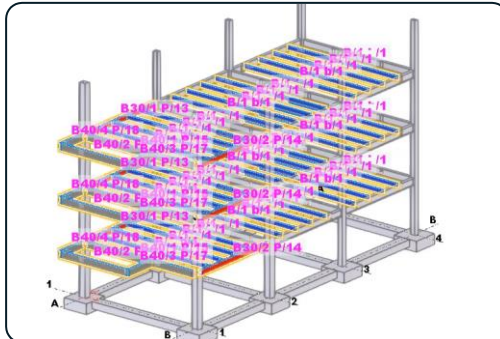
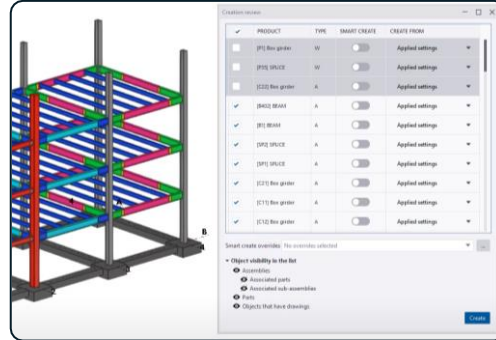
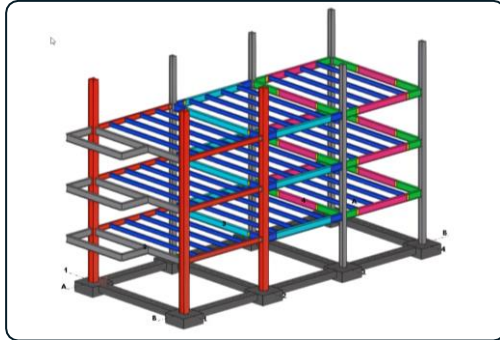
سطح پیشرفته

نسخه 2022

مبحث پروژه

آشنایی با پنجره نقشه گیری فابریکیشن و پنجره مدیریت اسناد

کلید واژگان و خلاصه مطالب این جلسه :





دوره آموزشی از مقدماتی تا پیشرفته نرم افزار تکلا استراچرز

فصل : **پنجم** شماره جلسه : **44** زمان (دقیقه): **130**

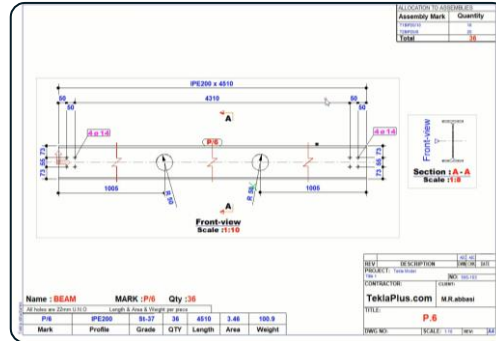
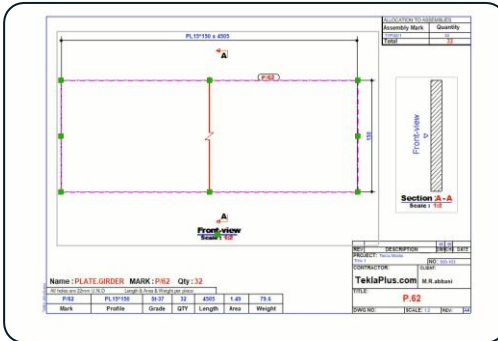
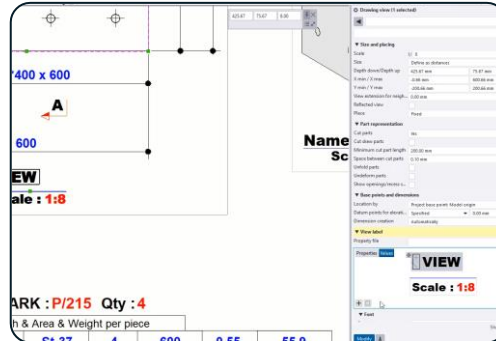
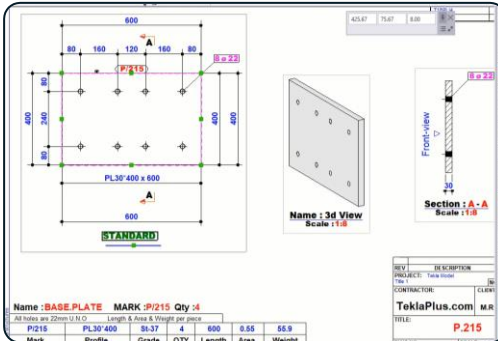
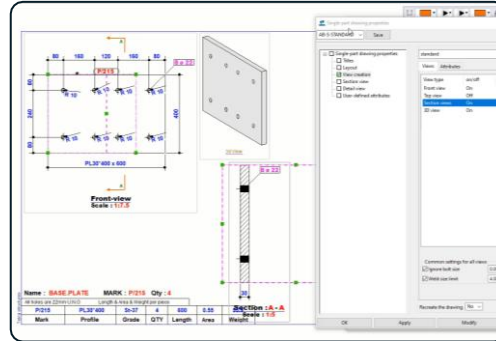
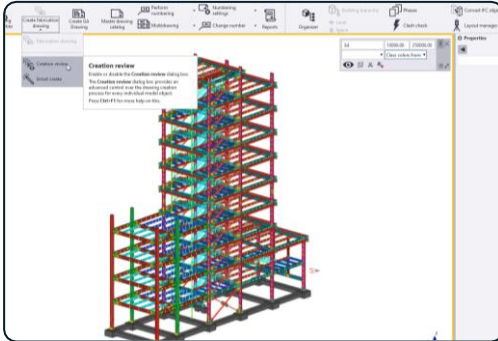
سطح پیشرفته

نسخه 2022

مبحث پروژه

تهیه نقشه های منفرد

کلید واژگان و خلاصه مطالب این جلسه :





دوره آموزشی از مقدماتی تا پیشرفته نرم افزار تکلا استراچرز

فصل : **پنجم** شماره جلسه : **45** زمان (دقیقه): **79**

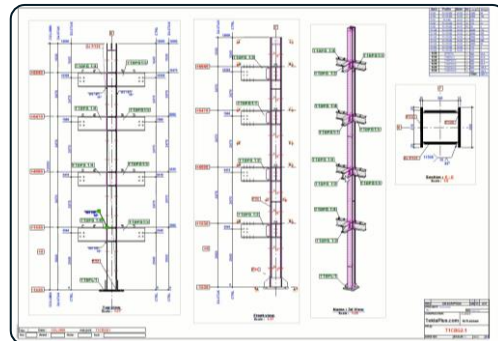
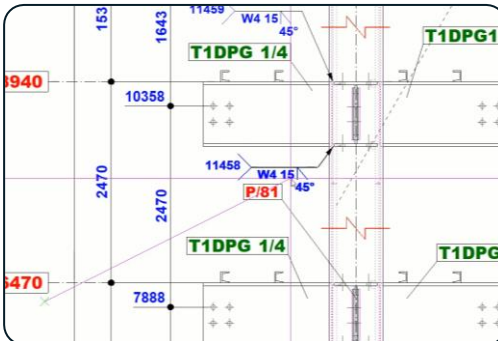
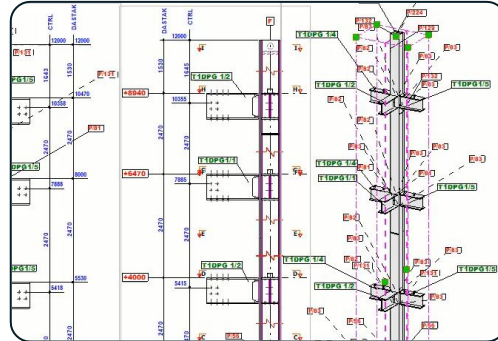
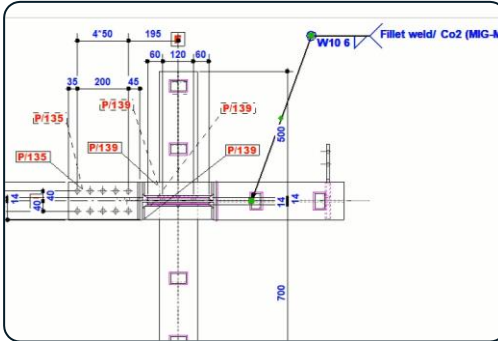
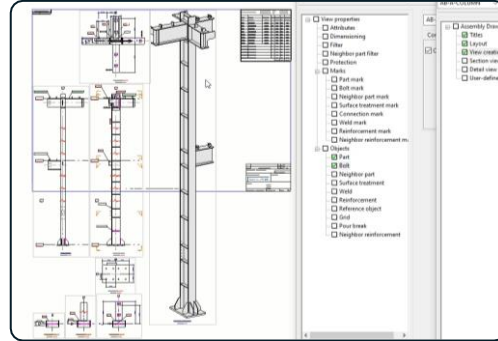
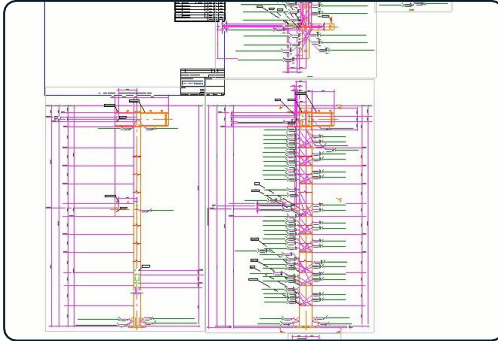
سطح پیشرفته

نسخه 2022

مبحث پروژه

تهیه نقشه های اسمبلی در نسخه 2023 بخش اول

کلید واژگان و خلاصه مطالب این جلسه :





دوره آموزشی از مقدماتی تا پیشرفته نرم افزار تکلا استراچرز

فصل : پنجم : شماره جلسه : 46 : زمان (دقیقه): 50

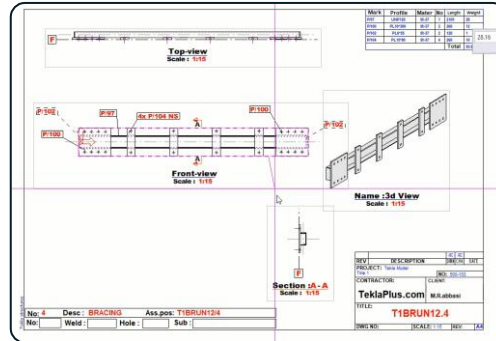
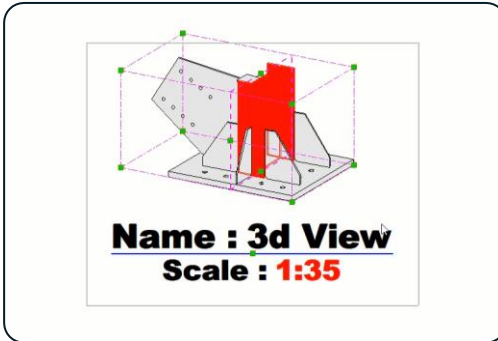
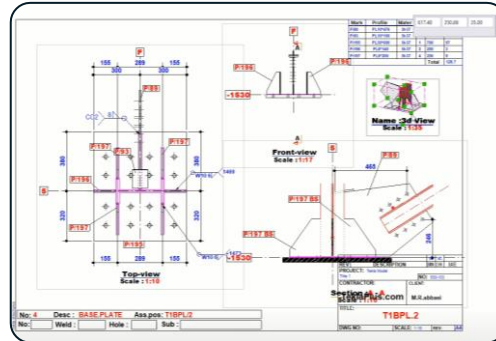
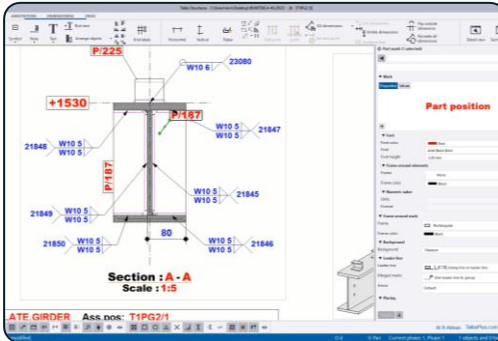
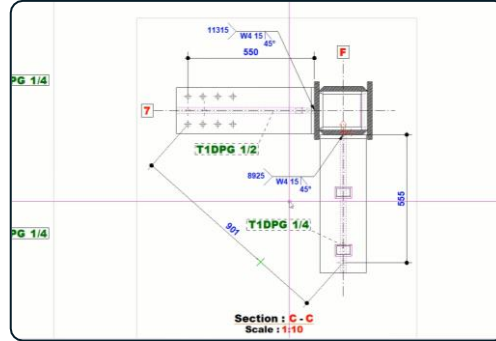
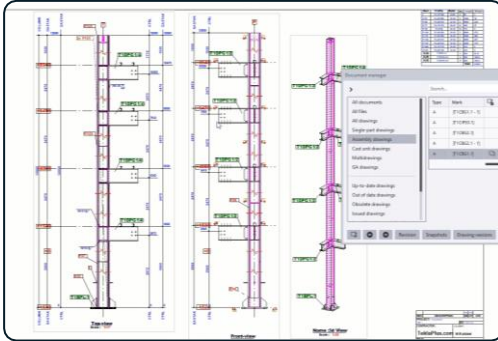
سطح پیشرفته

نسخه 2022

مبحث پروژه

تهیه نقشه های منفرد در نسخه 2023 بخش دوم

کلید واژگان و خلاصه مطالب این جلسه :





دوره آموزشی از مقدماتی تا پیشرفته نرم افزار تکلا استراچرز

فصل : **پنجم** شماره جلسه: **47** زمان (دقیقه): **117**

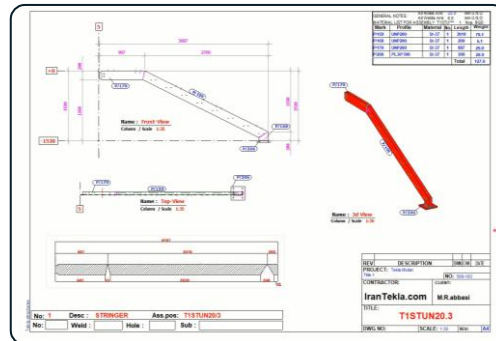
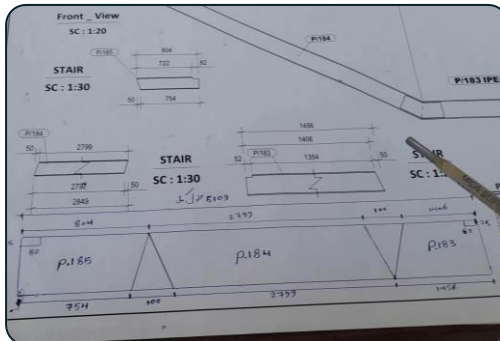
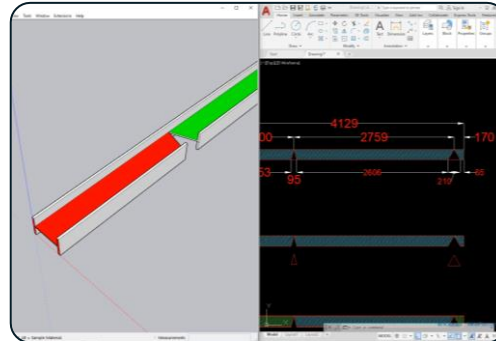
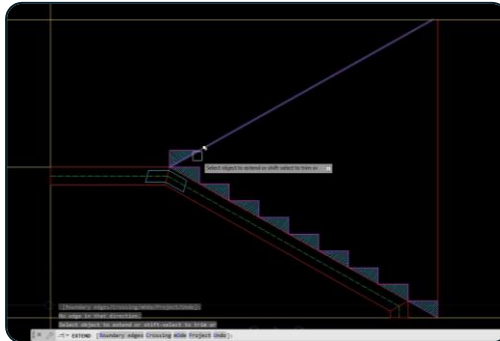
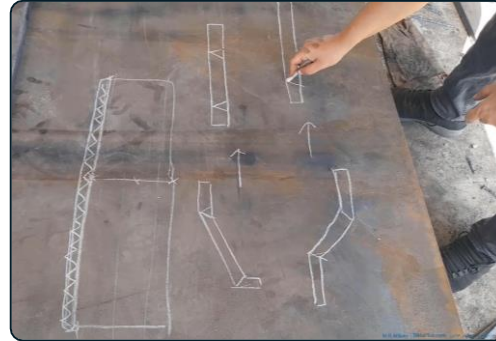
سطح پیشرفته

نسخه 2022

مبحث پروژه

نحوه نقشه گیری ، اندازه گذاری و ساخت پلکان

کلید واژگان و خلاصه مطالب این جلسه :





دوره آموزشی از مقدماتی تا پیشرفته نرم افزار تکلا استراچرز

فصل : **پنجم** شماره جلسه : **48** زمان (دقیقه) : **105**

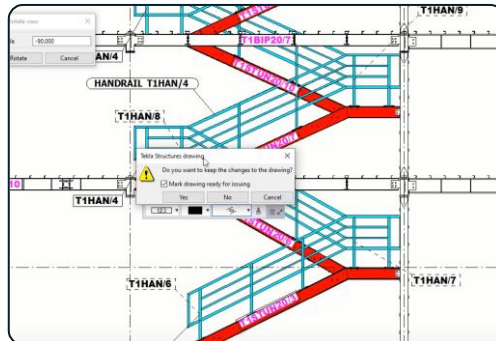
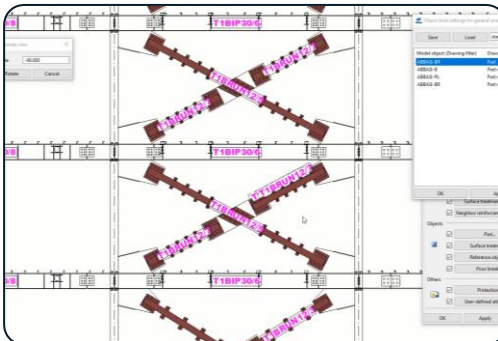
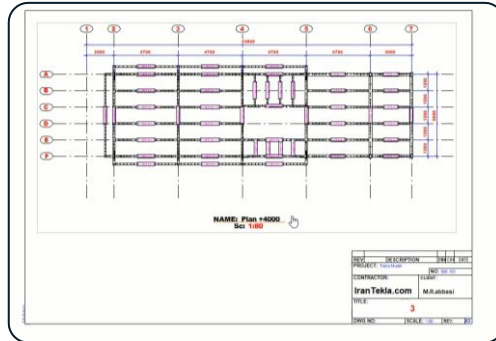
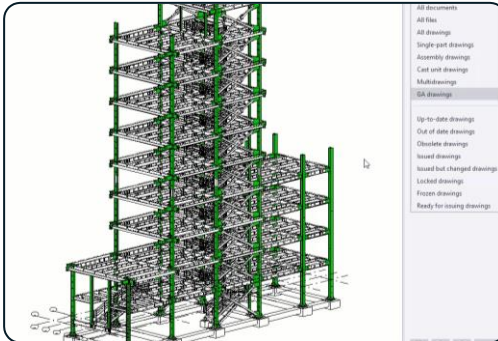
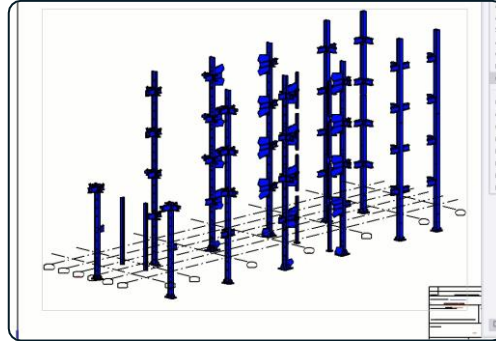
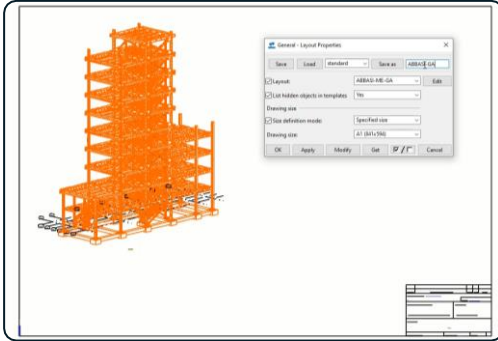
سطح پیشرفته

نسخه 2022

مبحث پروژه

تنظیم نقشه های جنرال پروژه

کلید واژگان و خلاصه مطالب این جلسه :





دوره آموزشی از مقدماتی تا پیشرفته نرم افزار تکلا استراچرز

فصل : **پنجم** شماره جلسه: **49** زمان (دقیقه): **156**

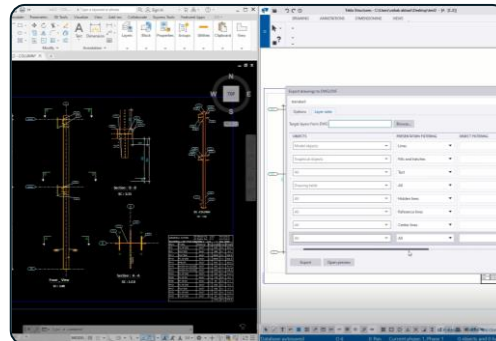
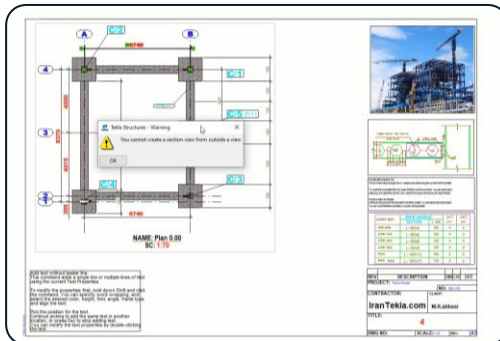
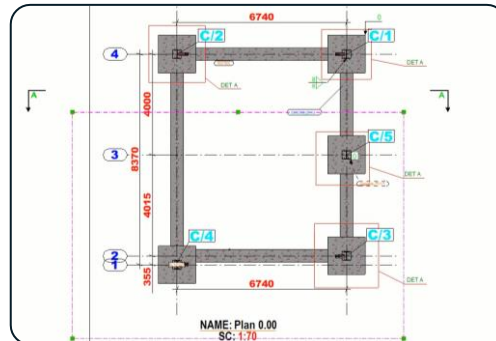
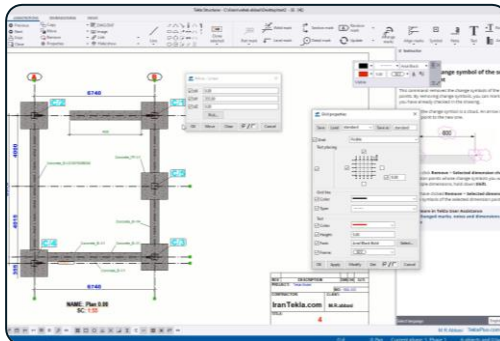
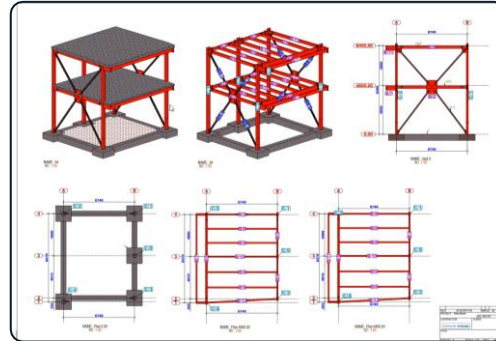
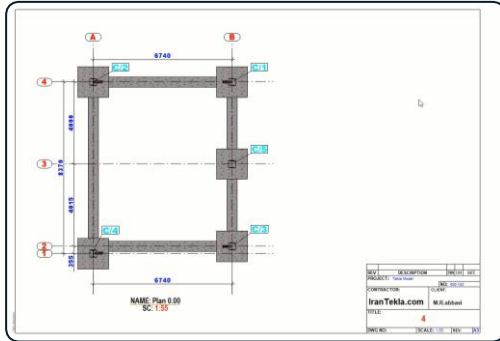
سطح پیشرفته

نسخه 2022

مبحث پروژه

مباحث تکمیلی نقشه گیری آشنایی با محیط نقشه گیری

کلید واژگان و خلاصه مطالب این جلسه :





دوره آموزشی از مقدماتی تا پیشرفته نرم افزار تکلا استراکچرز

فصل : **پنجم** شماره جلسه : **50** زمان (دقیقه): **111**

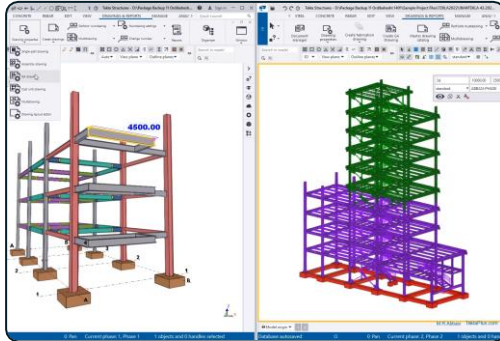
سطح پیشرفته

نسخه 2022

مبحث پروژه

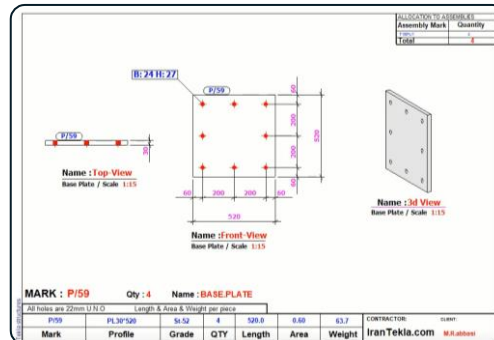
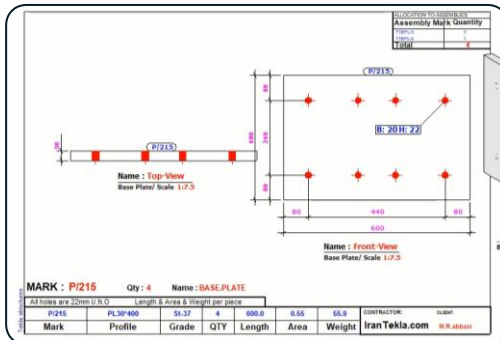
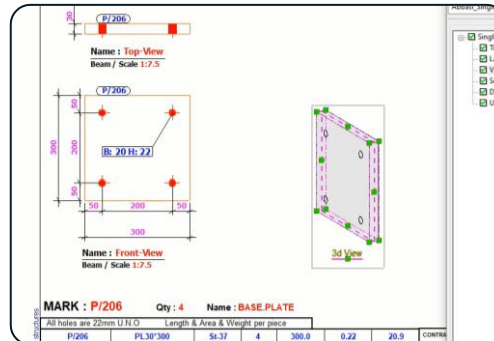
تمرین تنظیمات نقشه گیری سینگل در ورژن 2022 بخش اول

کلید واژگان و خلاصه مطالب این جلسه :



REV	Description	DR	CHK	ISSUE_DATE
PROJECT:	PROJECT_NAME_field	NO:	PROJECT_NO	
CONTRACTOR:	BUILDER	CLIENT:	PROJECT_DESIGNER	
	IranTekla.com		M.R.abbasi	
TITLE:	TITLE1_field			
	TITLE2_field			
	TITLE3_field			
DWG NO:	NAME_B	SCALE:	SCALE	REV: RE WH

CONTRACTOR:	BUILDER	CLIENT:	PROJECT_DESIGNER
	IranTekla.com		M.R.abbasi





دوره آموزشی از مقدماتی تا پیشرفته نرم افزار تکلا استراکچرز

فصل : **پنجم** شماره جلسه : **51** زمان (دقیقه): **99**

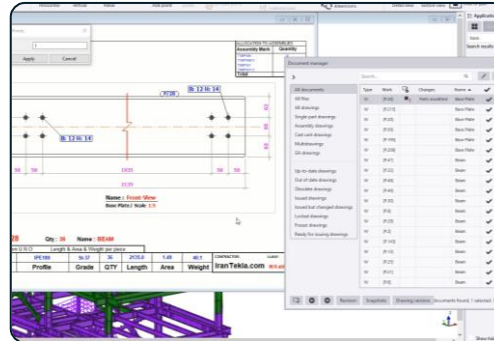
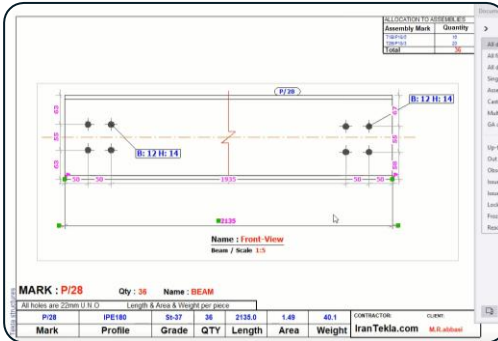
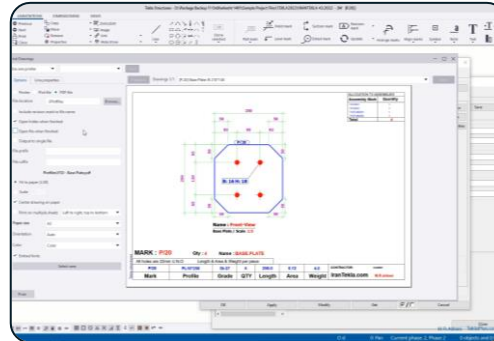
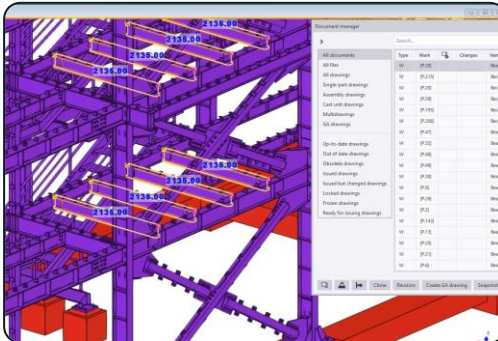
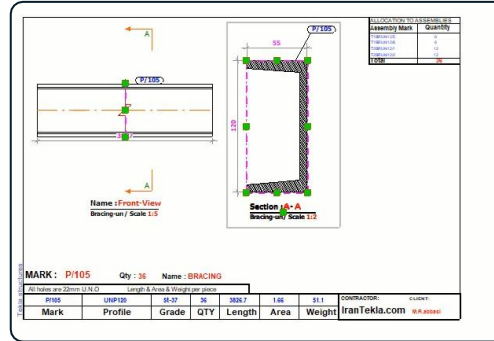
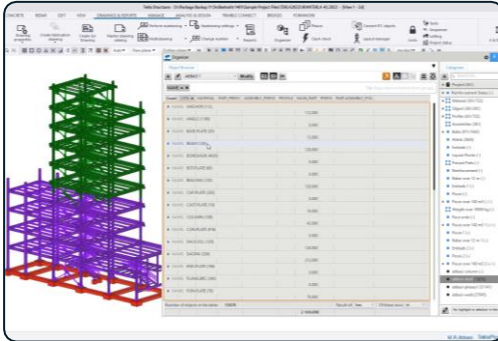
سطح پیشرفته

نسخه 2022

مبحث پروژه

تمرین تنظیمات نقشه گیری سینگل در ورژن 2022 بخش دوم

کلید واژگان و خلاصه مطالب این جلسه :

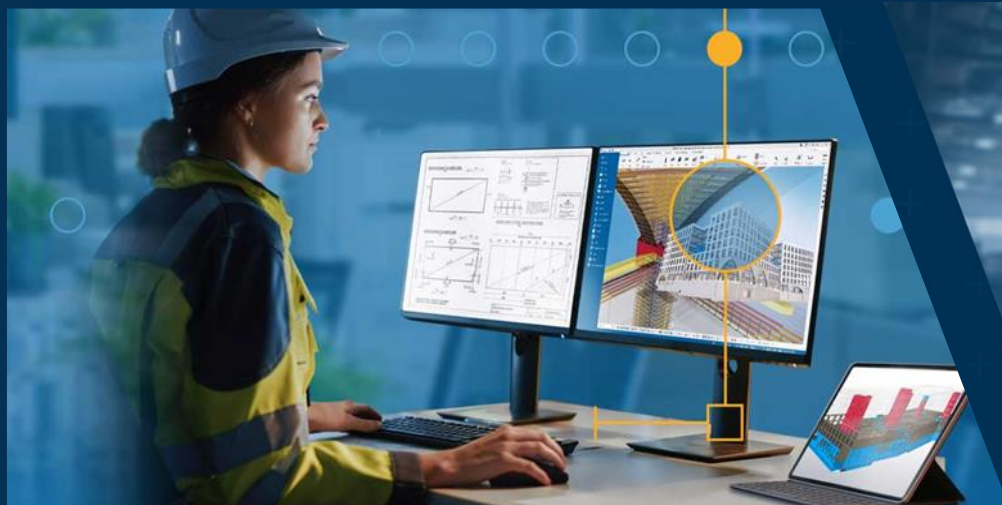


فصل ششم : آشنایی با روند تولید در کارخانه اسکلت فلزی



Tekla Structures 2020-2023

210 ساعت آموزش از مقدماتی تا پیشرفته



به همراه دو جلد کتاب مدلسازی و نقشه کشی تالیف مهندس محمدرضا عباسی

مدرس دوره : مهندس محمدرضا عباسی

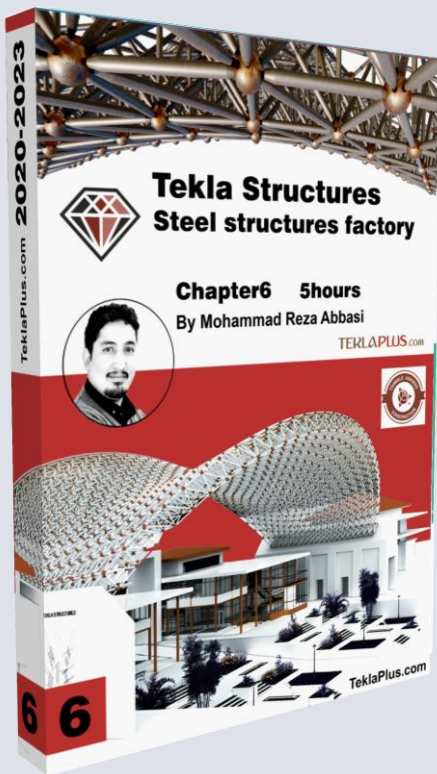
www.TeklaPlus.com Instagram and Telegram: @teklaplus



مقدمه فصل ششم: آشنایی با خط تولید کارخانه اسکلت فلزی

آشنایی با خط تولید کارخانه اسکلت فلزی

در این فصل با بخش های مختلف کارخانه اسکلت فلزی و مراحل تولید سازه های فولادی آشنا میشوید ، این بخش ها شامل آشنایی با محل تخلیه مصالح مورد نیاز و واحد های برشکاری ، سوراخکاری و واحدهای مونتاژ تیر و ستون و دستک و جوشکاری و تکمیل کاری ، رنگ کاری به ترتیب توضیح داده میشود .





دوره آموزشی از مقدماتی تا پیشرفته نرم افزار تکلا استراچرز

فصل : **ششم** شماره جلسه: **1** زمان (دقیقه): **46**

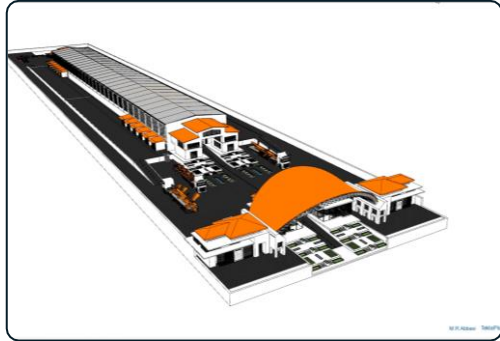
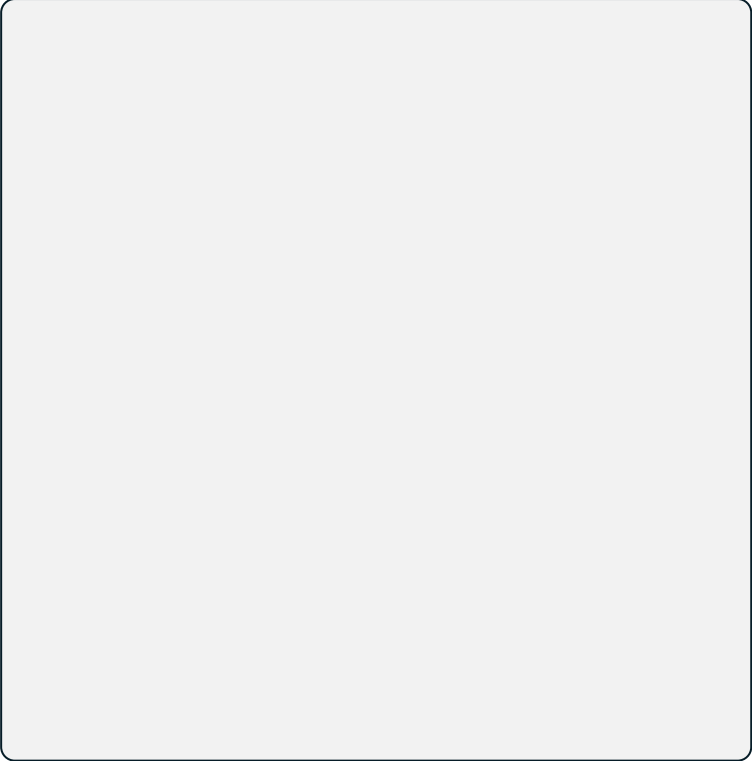
-

-

مبحث کارخانه

بررسی روند ساخت و آشنایی با خط تولید بخش اول

کلید واژگان و خلاصه مطالب این جلسه :





دوره آموزشی از مقدماتی تا پیشرفته نرم افزار تکلا استراچرز

فصل : **ششم** شماره جلسه: **2** زمان (دقیقه): **43**

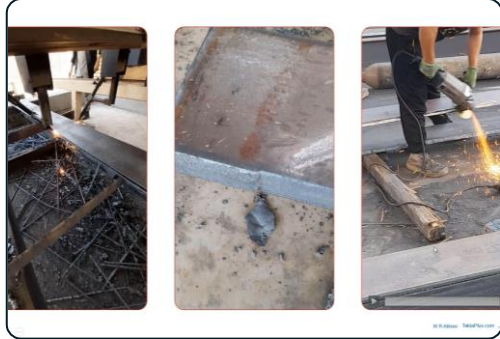
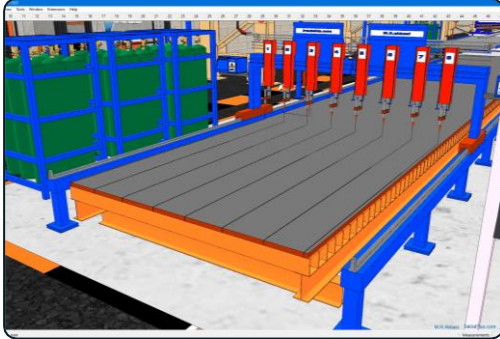
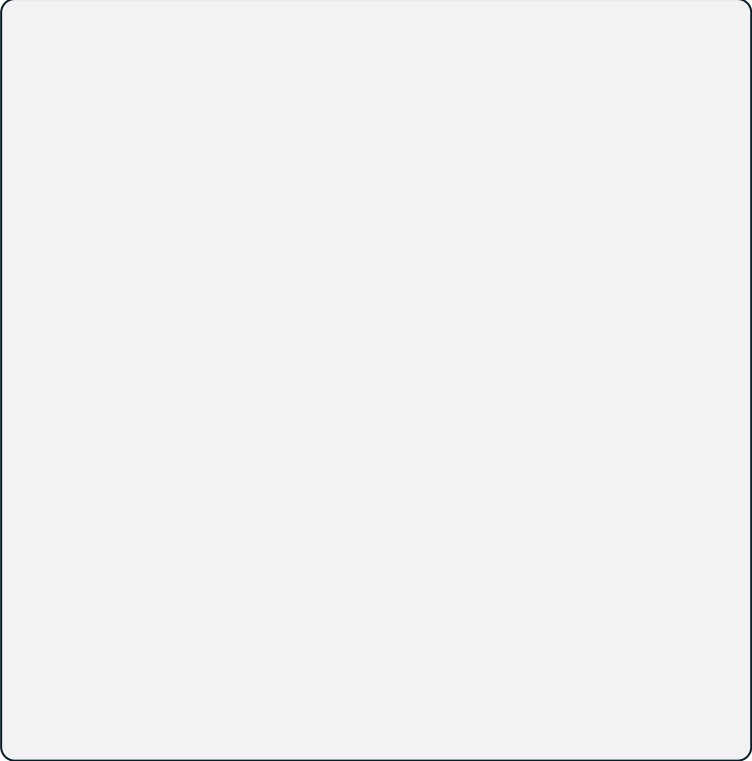
-

-

مبحث کارخانه

بررسی روند ساخت و آشنایی با خط تولید بخش دوم

کلید واژگان و خلاصه مطالب این جلسه :





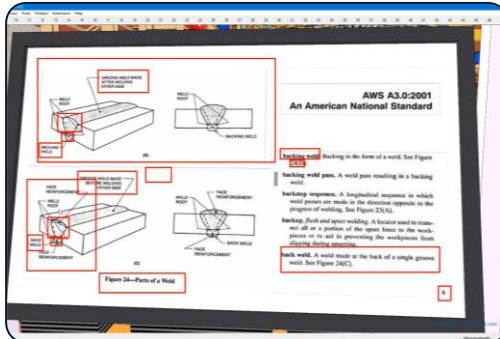
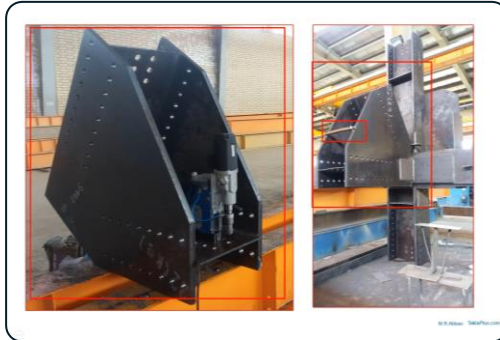
دوره آموزشی از مقدماتی تا پیشرفته نرم افزار تکلا استراچرز

فصل : **ششم** شماره جلسه : **3** زمان (دقیقه) : **45**

مبحث کارخانه

بررسی روند ساخت و آشنایی با خط تولید بخش سوم

کلید واژگان و خلاصه مطالب این جلسه :





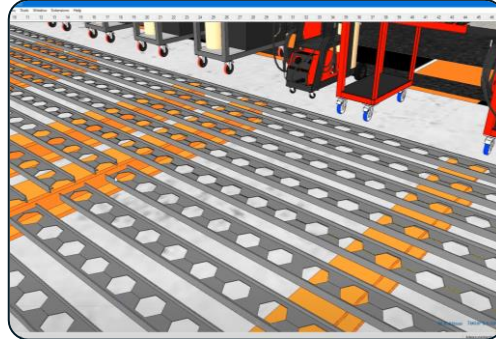
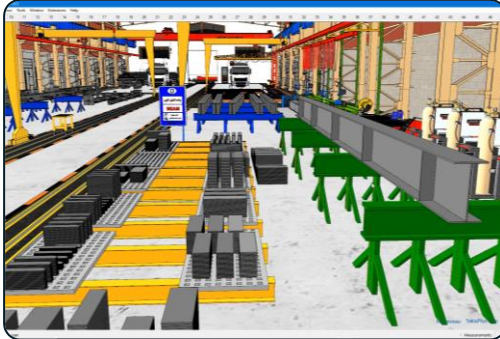
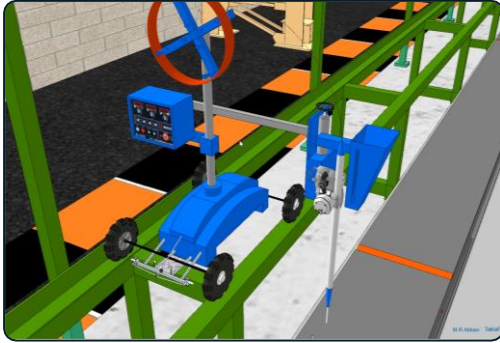
دوره آموزشی از مقدماتی تا پیشرفته نرم افزار تکلا استراچرز

فصل : **ششم** شماره جلسه : **4** زمان (دقیقه): **46**

مبحث کارخانه

بررسی روند ساخت و آشنایی با خط تولید بخش چهارم

کلید واژگان و خلاصه مطالب این جلسه :





دوره آموزشی از مقدماتی تا پیشرفته نرم افزار تکلا استراچرز

فصل : **ششم** شماره جلسه: **5** زمان (دقیقه): **30**

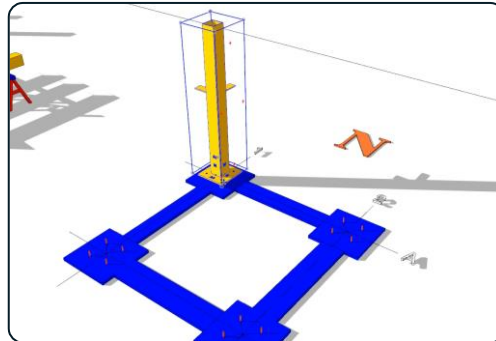
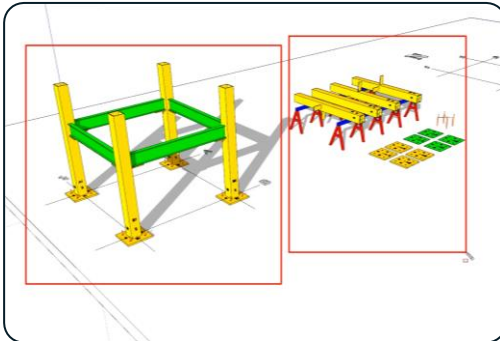
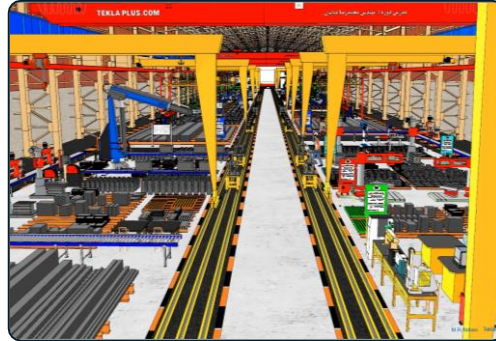
-

-

مبحث کارخانه

بررسی روند ساخت و آشنایی با خط تولید بخش پنجم

کلید واژگان و خلاصه مطالب این جلسه :





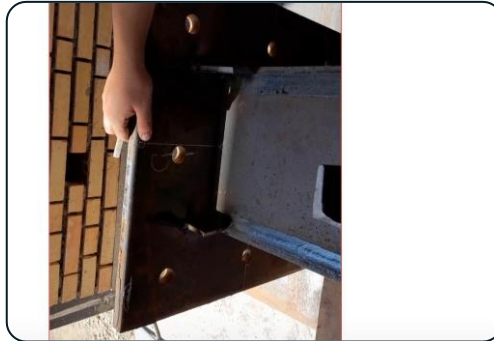
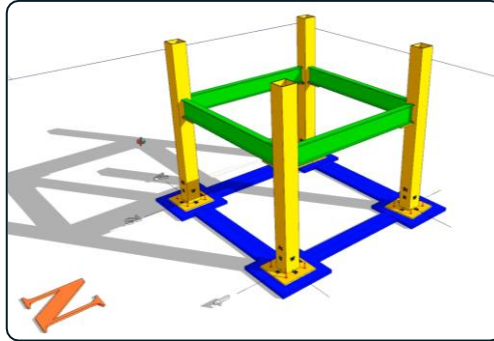
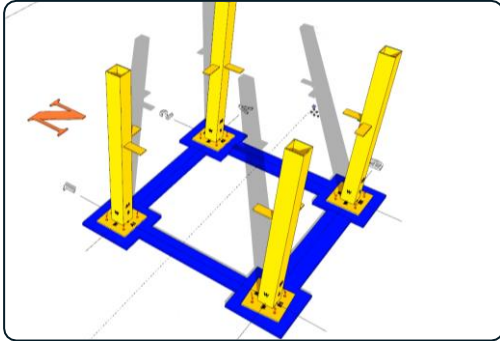
دوره آموزشی از مقدماتی تا پیشرفته نرم افزار تکلا استراچرز

فصل : **ششم** شماره جلسه: **6** زمان (دقیقه): **30**

مبحث کارخانه

بررسی روند ساخت و آشنایی با خط تولید بخش ششم

کلید واژگان و خلاصه مطالب این جلسه :





دوره آموزشی از مقدماتی تا پیشرفته نرم افزار تکلا استراچرز

فصل : **ششم** شماره جلسه : **7** زمان (دقیقه) : **17**

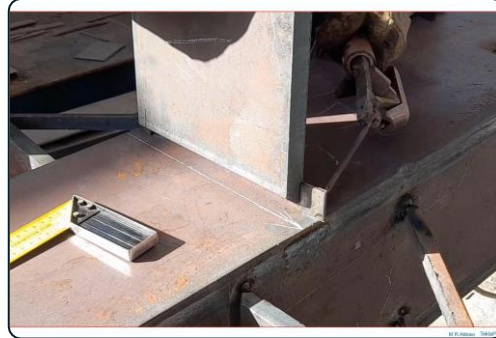
-

-

مبحث کارخانه

بررسی روند ساخت و آشنایی با خط تولید بخش هفتم

کلید واژگان و خلاصه مطالب این جلسه :





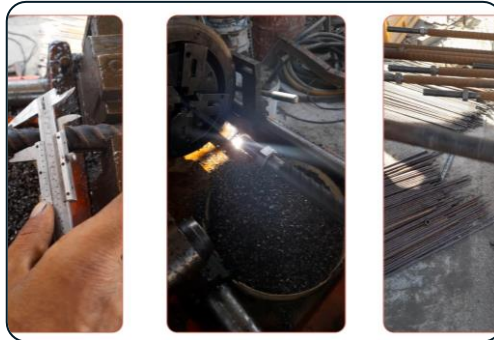
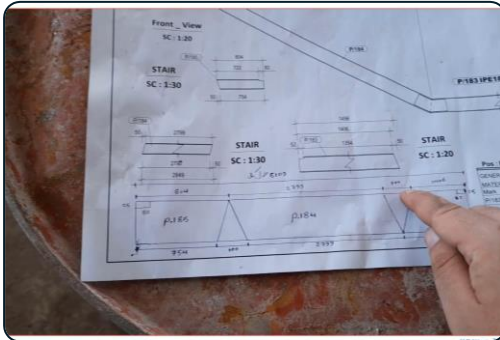
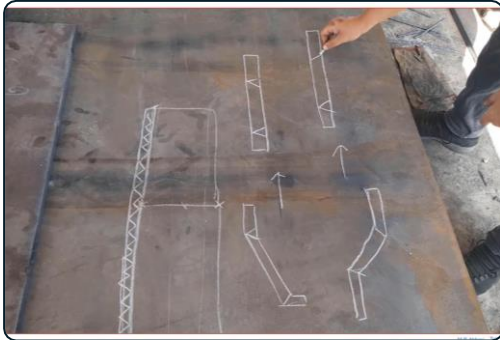
دوره آموزشی از مقدماتی تا پیشرفته نرم افزار تکلا استراچرز

فصل : **ششم** شماره جلسه : **8** زمان (دقیقه): **25**

مبحث کارخانه

بررسی روند ساخت و آشنایی با خط تولید بخش هشتم

کلید واژگان و خلاصه مطالب این جلسه :

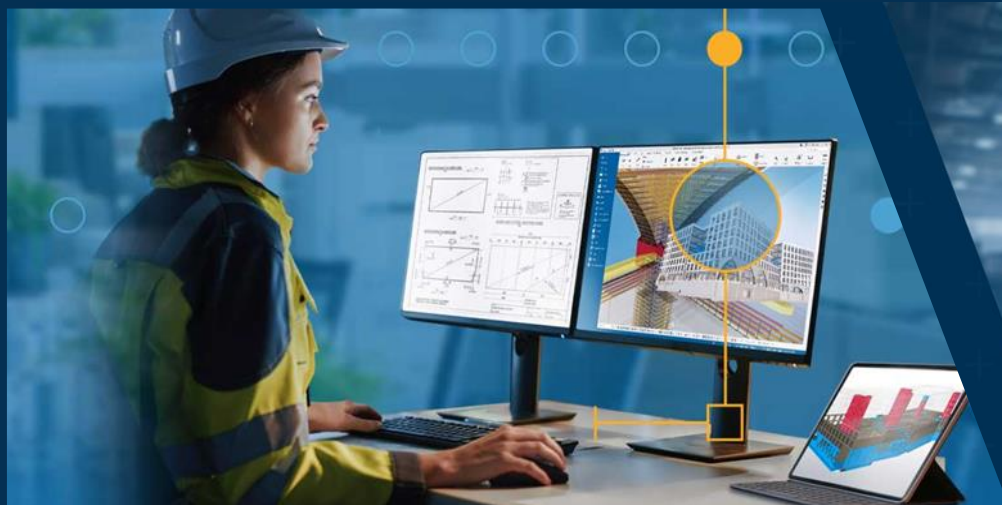




فصل هفتم : مدلسازی در تکلااستراکچرز به کمک نرم افزار اسکچاپ(در حال ضبط)

Tekla Structures 2020-2023

210 ساعت آموزش از مقدماتی تا پیشرفته



به همراه دو جلد کتاب مدلسازی و نقشه کشی تالیف مهندس محمدرضا عباسی

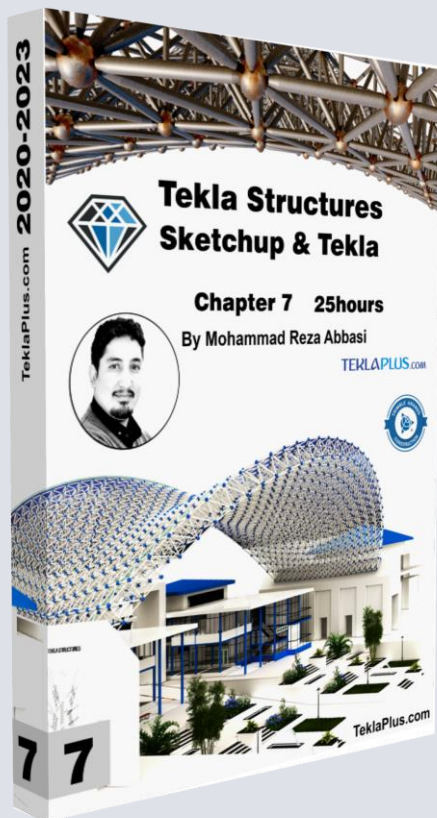
مدرس دوره : مهندس محمدرضا عباسی

www.TeklaPlus.com Instagram and Telegram: @teklaplus



مقدمه فصل اول : ارتباط بین نرم افزار تکلا استراکچرز و نرم افزار اسکچاپ

در این فصل به آموزش نرم افزار اسکچاپ پرداخته میشود ، ابتدا نحوه ایجاد پروژه سپس با بخش های مختلف نرم افزار آشنا خواهید شد در ادامه دستورات نرم افزار معرفی و کاربرد هر کدام تو ضیح داده میشود و در نهایت نحوه انتقال و مدلسازی از طریق نرم افزار اسکچاپ آموزش داده میشود در نهایت با ترسیم ابجکت های معماری و انیمیشن سازی میتوانید پروژه های مدلسازی شده در تکلا را تکمیل و ارائه کاملتری داشته باشید.





دوره آموزشی از مقدماتی تا پیشرفته نرم افزار تکلا استراچرز

فصل : **هفتم** شماره جلسه: **1** زمان (دقیقه): **67**

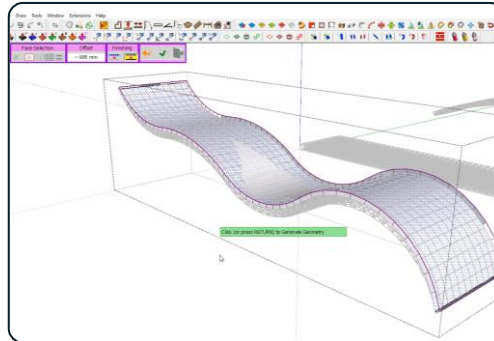
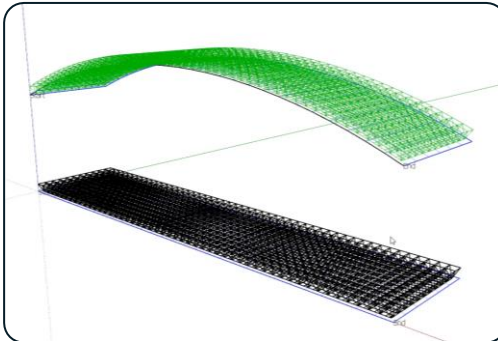
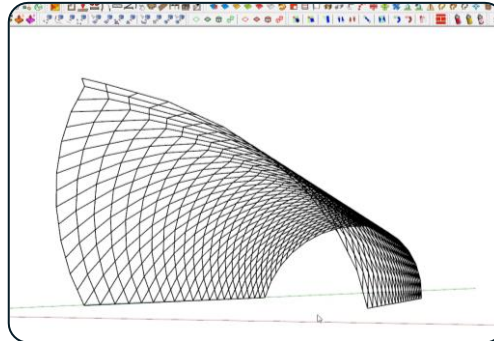
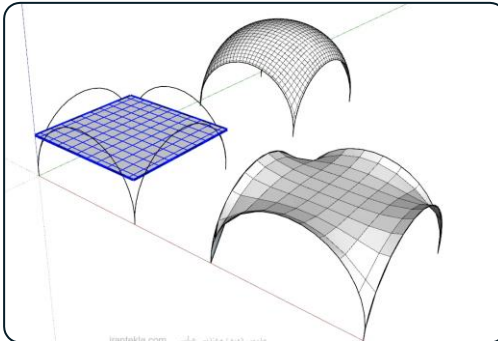
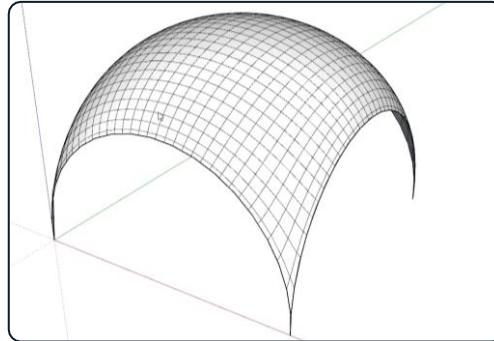
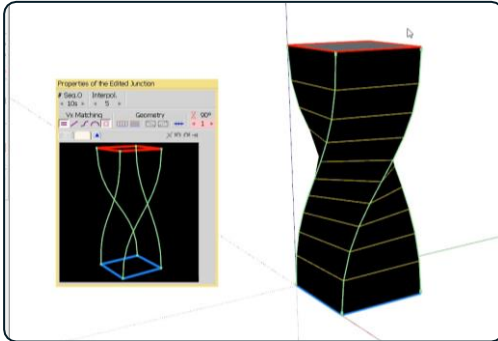
سطح پیشرفته

نسخه 2020

مبحث مدلسازی

ترفندهای مدلسازی در نرم افزار اسکچاپ بخش اول

کلید واژگان و خلاصه مطالب این جلسه :





دوره آموزشی از مقدماتی تا پیشرفته نرم افزار تکلا استراچرز

فصل : **هفتم** شماره جلسه: **2** زمان (دقیقه): **42**

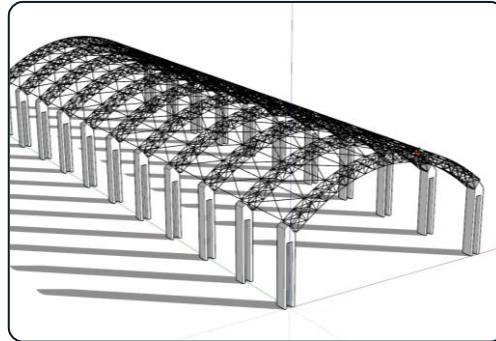
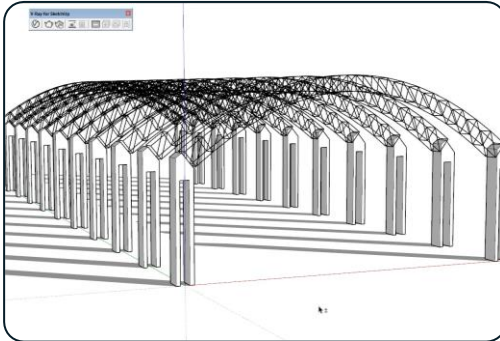
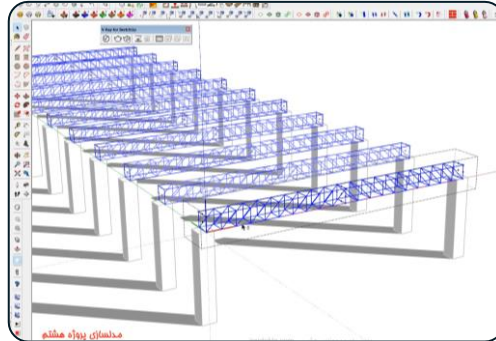
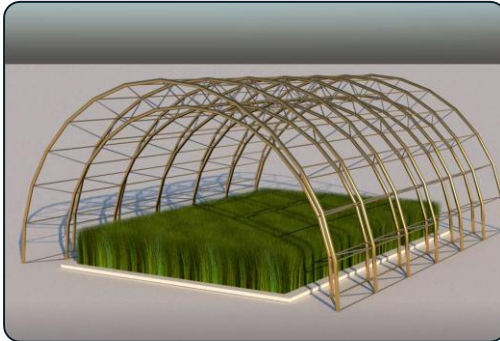
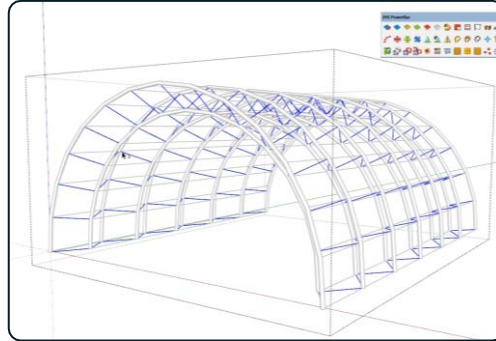
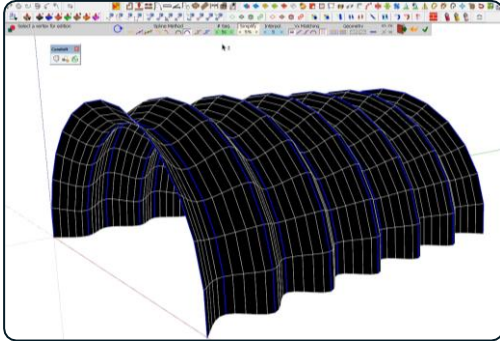
سطح پیشرفته

نسخه 2020

مبحث مدلسازی

ترفندهای مدلسازی در نرم افزار اسکچاپ بخش دوم

کلید واژگان و خلاصه مطالب این جلسه :





دوره آموزشی از مقدماتی تا پیشرفته نرم افزار تکلا استراچرز

فصل : **هفتم** : شماره جلسه: **3** زمان (دقیقه): **82**

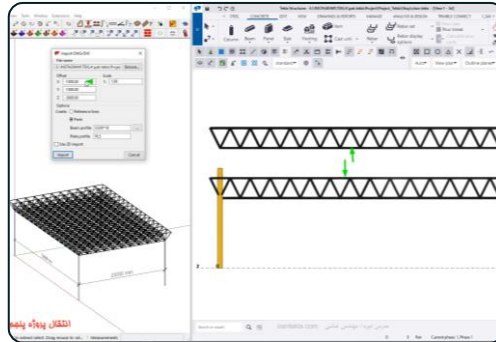
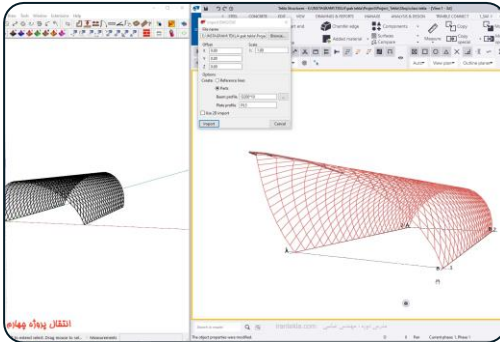
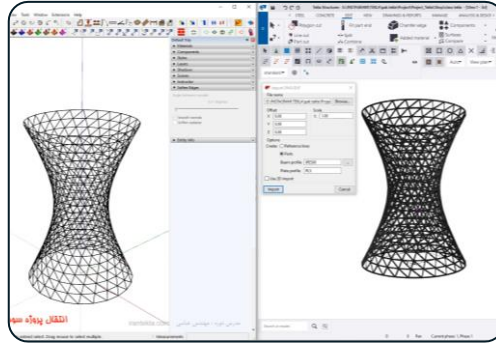
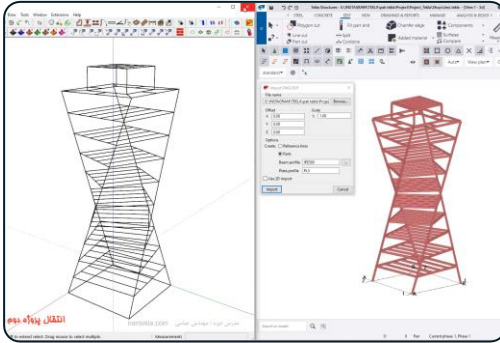
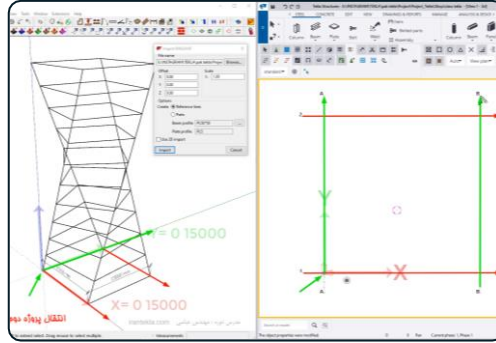
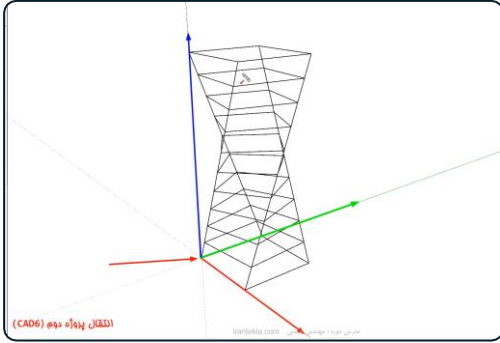
سطح پیشرفته

نسخه 2020

مبحث مدلسازی

نحوه وارد کردم فایل های نرم افزار اسکچاپ به تکلا بخش اول

کلید واژگان و خلاصه مطالب این جلسه :





دوره آموزشی از مقدماتی تا پیشرفته نرم افزار تکلا استراچرز

فصل : **هفتم** شماره جلسه : **4** زمان (دقیقه): **45**

سطح پیشرفته

نسخه 2020

مبحث مدلسازی

نحوه وارد کردم فایل های نرم افزار اسکچاپ به تکلا بخش دوم

کلید واژگان و خلاصه مطالب این جلسه :

